

The logo for Metalmaq, featuring a stylized blue 'M' with a white arrow pointing right, followed by the word 'etalmaq' in a blue, lowercase, sans-serif font.

**Metalmaq**



**UTILLAJE PARA  
PRENSA PLEGADORA  
PRESS BRAKE TOOLING**

**11° EDICIÓN**



Ya puede hacer sus compras en  
You can now do your shopping in

[www.metalmaq.shop](http://www.metalmaq.shop)

Compra **online**  
Buy **online**

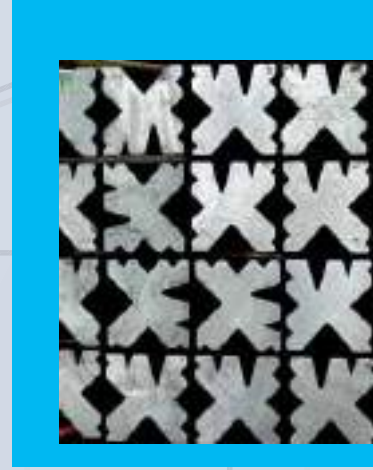


Visite nuestro canal de **YOUTUBE METALMAQ, S.A.**  
Visit our channel in **YOUTUBE METALMAQ, S.A.**









METALMAQ, S.A., líder en su sector, es una empresa especializada en la fabricación y comercialización de utillaje para plegadora.

Empresa fundada en el año 1985, cuenta en su plantilla con técnicos con más de 30 años de experiencia en el sector con lo que garantizamos un óptimo asesoramiento técnico de cualquier problemática en el mundo del utillaje para la deformación.

Nuestro stock en utillaje de plegadora estándar es el más grande de España y esto nos permite entregar en plazos de 24h, para dar óptimo servicio a nuestros clientes.

METALMAQ, S.A., leader in its market, is specialized in the manufacturing and commercialization of press brake tooling.

Founded back in 1985, employs a staff of technicians with over 30 years experience in the sector, which guarantee an optimal technical advice for any problem in the world of tooling deformation.

Our stock of standard press brake tooling is the largest in Spain and this allows us to deliver within 24hours, to provide an optional service to our customers.





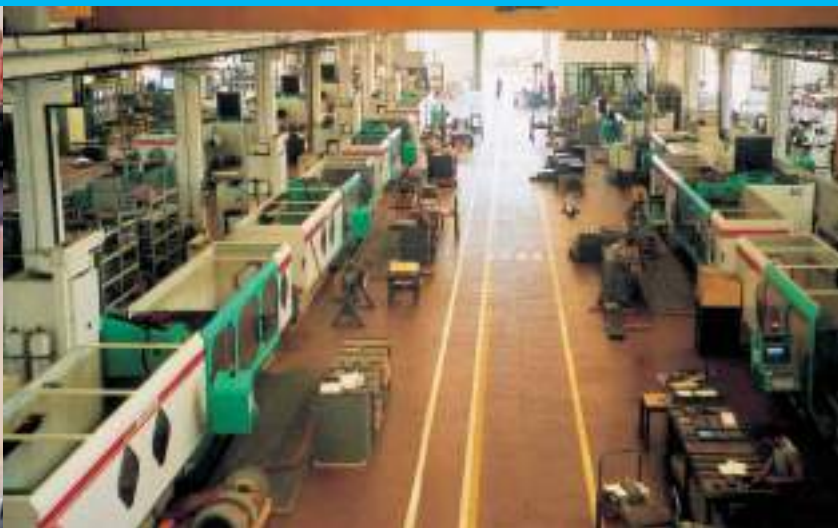


Fabricamos una gran variedad de útiles estándar. Y útiles especiales según la necesidad de cada cliente.

We manufacture a wide variety of standard tools. And special tools upon the needs of each customer.









# INDICE / INDEX



## UTILLAJE PARA PLEGADORA / PRESS BRAKE TOOLING

PROMECAM	Punzones / Punches	6
	Matrices / Dies	14
	Útiles / Tools	27
	Intermediarios y adaptadores / Adaptors and intermediates	29
AJIAL-COLLY	Punzones / Punches	30
	Matrices / Dies	35
	Útiles / Tools	37
	Bridas / Clamps	38
SPEED-TRUMPF	Punzones / Punches	39
	Matrices / Dies	44
	Útiles / Tools	47
BEYELER	Punzones / Punches	48
	Matrices <b>wila</b> / <b>Wila</b> dies	53
LVD	Punzones / Punches	56
	Matrices / Dies	58
HACO-CASANOVA	Punzones / Punches	60
	Matrices / Dies	62
LOIRE	Punzones / Punches	63
MATRICES MRA/ MRA DIES		64
ÚTILES Z / Z TOOLS		66
UTILLAJES ESPECIALES / SPECIAL TOOLS		68

## ACCESORIOS PARA PLEGADORAS / ACCESSORIES PRESS BRAKE

GOMA PROTECCIÓN / PROTECTIVE FILM	73
ESCUADRAS DELANTERAS / FRONT SQUARE	74
SOPORTES DELANTERO / SUPPORTING ARMS	76
TOPE TRASERO / BACK GAUGES	78
MESA DE COMPENSACIÓN / COMPENSATION TABLE	80
ARMARIO PORTA-ÚTILES / TOOL CABINET	81
BRIDA AMARRE RÁPIDO / FAST TIE CLAMP	84
AMARRE RÁPIDO NEUMÁTICO / QUICK PNEUMATIC TIE	86

## CUCHILLAS PARA CIZALLA / SHEAR BLADES

## SERVICIO POST-VENTA / AFTER SALES SERVICE

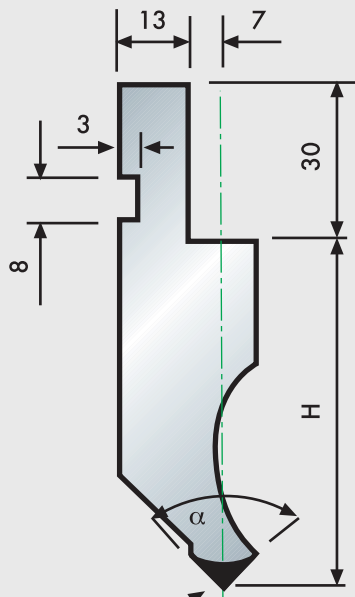
## TABLA DE PLEGADO / BENDING CHART

**STOCK**

Producto disponible en STOCK en nuestro almacén de GAVA-BARCELONA-SPAIN  
Product available on stock in our warehouse in GAVA - Barcelona - Spain



Consultar plazo de entrega  
Check delivery time



Zonas de trabajo  
Working areas

- Fabricación en acero C-50. Templado por inducción en las zonas de trabajo y rectificado (dureza 52-58 HRC)
- Manufactured in steel C-50 tempered by induction on the working areas and rectified (hardness 52-58 HRC)

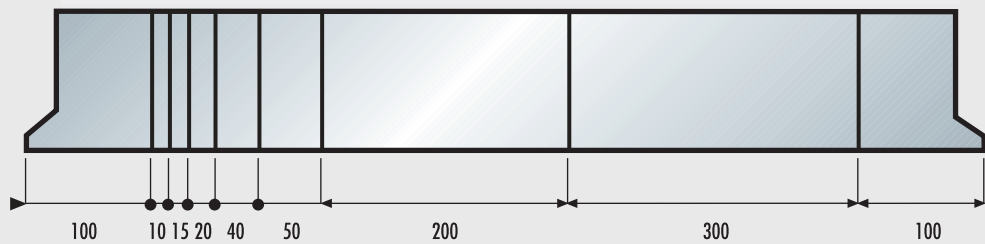
415 mm.



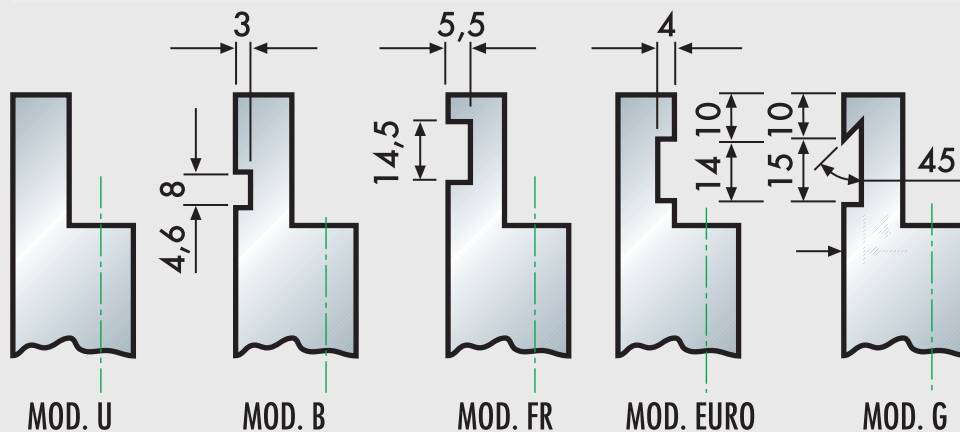
835 mm.



## FRACCIONADO 835 MM. / SECTIONING



## ENTALLAS / SAFETY GROOVES

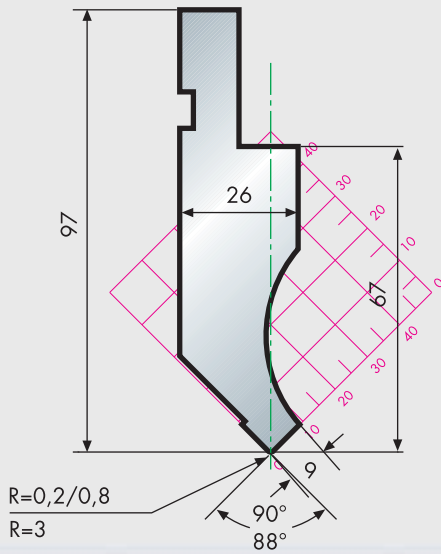




**STOCK**

**10.10/90°  
10.10/88°**

100 T/m

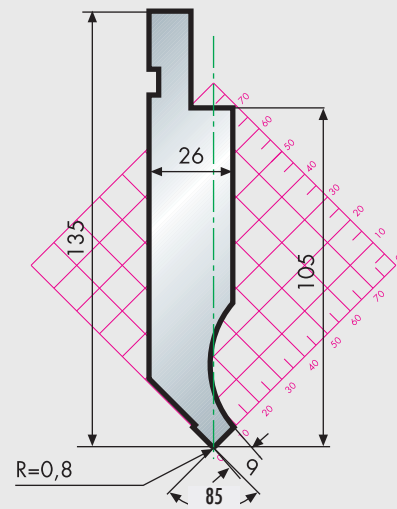


L=835 m/m 11kg

**STOCK**

**10.00/85°**

100 T/m

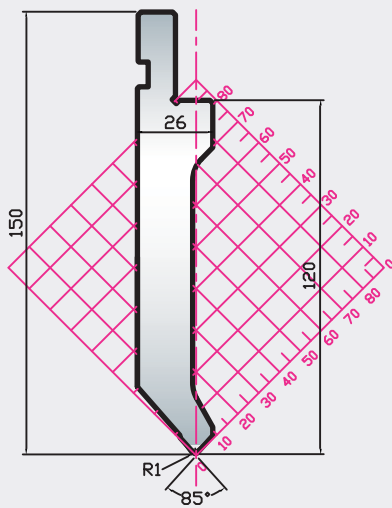


L=835 m/m 15kg

**STOCK**

**10.05/85°**

100 T/m

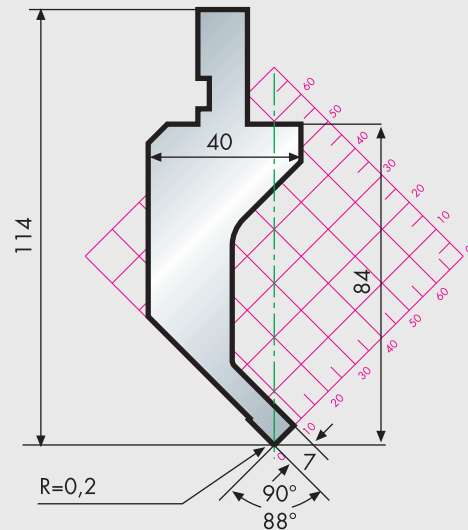


L=835 m/m 18kg

**STOCK**

**10.16/90°  
10.16/88°**

20 T/m



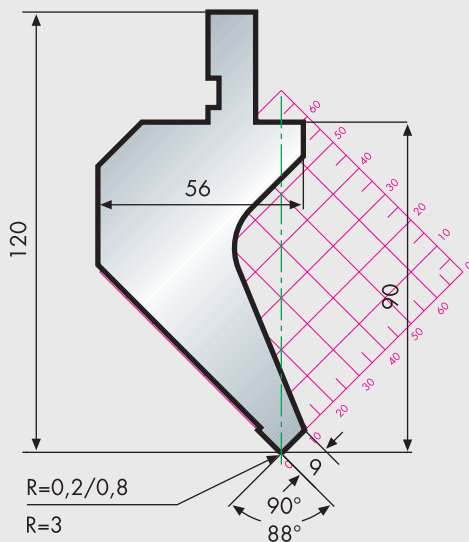
Fabricación en acero  
42CrMo4 templado  
Manufactured in steel  
42CrMo4 tempered

L=835 m/m 14kg

**STOCK**

**10.14/90°  
10.14/88°**

70 T/m

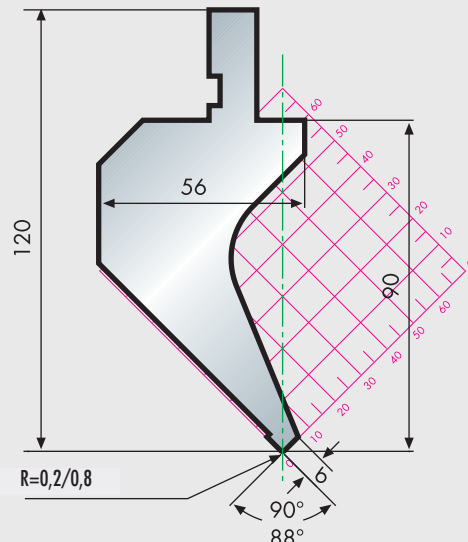


L=835 m/m 21kg

**STOCK**

**10.146/90°-R=0,2  
10.146/88°-R=0,8**

50 T/m



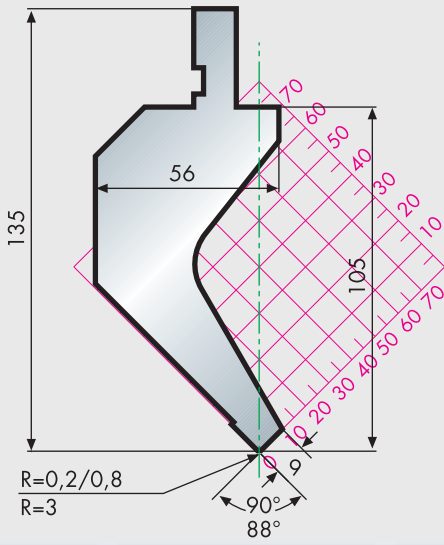
Fabricación en acero  
42CrMo4 templado  
Manufactured in steel  
42CrMo4 tempered

L=835 m/m 20kg

**STOCK**

**10.15/90°**  
**10.15/88°**

50 T/m

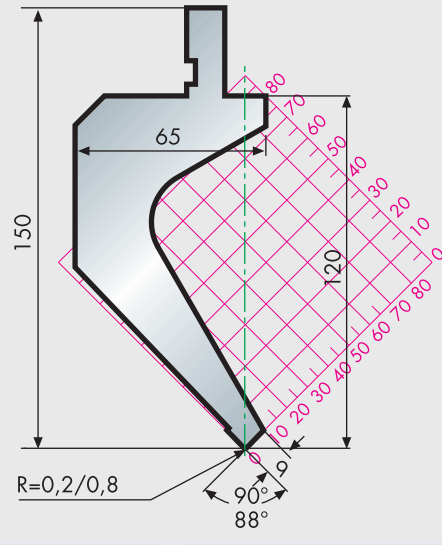


L=835 m/m 23kg

**STOCK**

**10.048/90°**  
**10.047/88°**

50 T/m

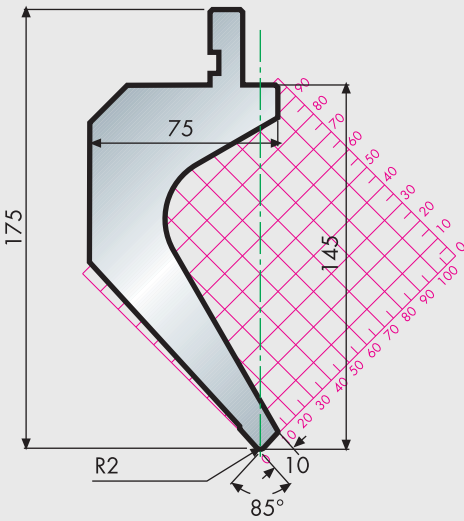


Fabricación en acero  
42CrMo4 templado  
Manufactured in steel  
42CrMo4 tempered  
L=835 m/m 26kg

**STOCK**

**10.051**

50 T/m

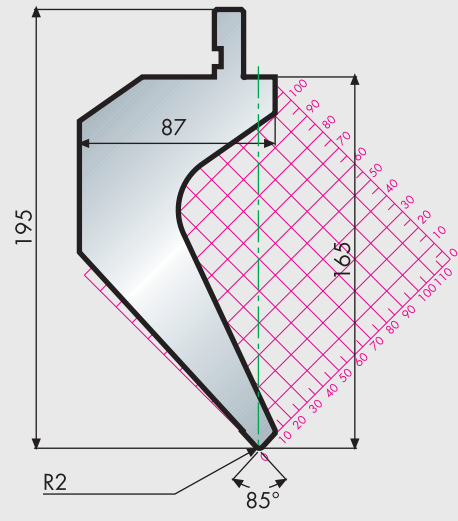


L=835 m/m 35kg

**STOCK**

**10.055**

80 T/m

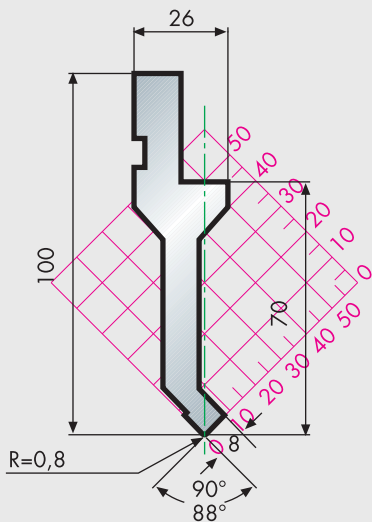


L=835 m/m 45kg

**STOCK**

**10.201/90° R=0,2**  
**10.200/88° R=0,8**

30 T/m

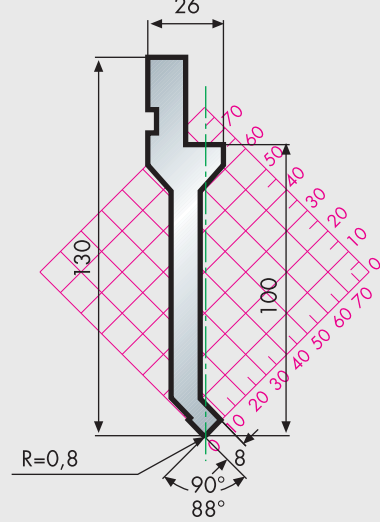


Fabricación en acero  
42CrMo4 templado  
Manufactured in steel  
42CrMo4 tempered  
L=835 m/m 8kg

**STOCK**

**10.203/90° R=0,8**  
**10.202/88° R=0,8**

30 T/m



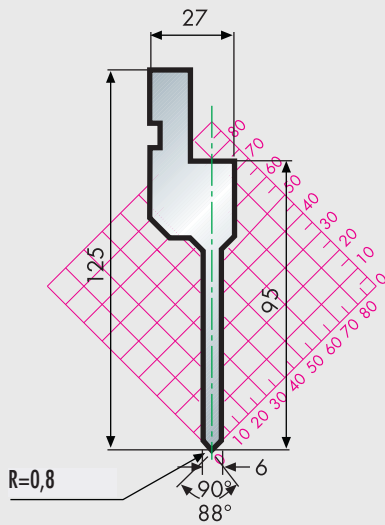
Fabricación en acero  
42CrMo4 templado  
Manufactured in steel  
42CrMo4 tempered  
L=835 m/m 10kg



STOCK

10.108  
10.109

50 T/m



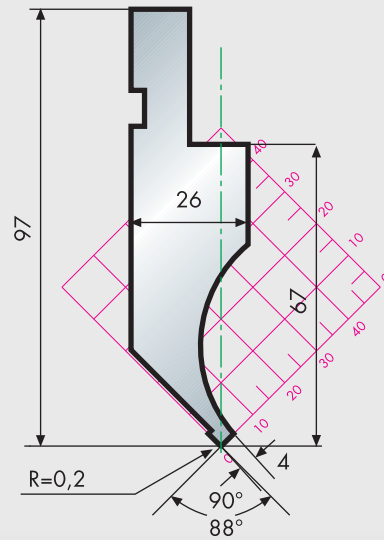
Fabricación en acero  
42CrMo4 templado  
Manufactured in steel  
42CrMo4 tempered

L=835 m/m 10kg

STOCK

10.116/90°  
10.116/88°

15 T/m



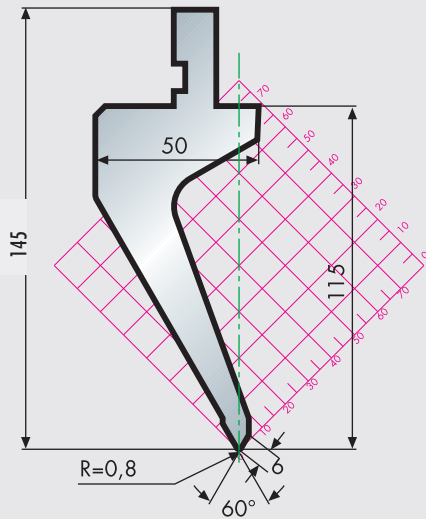
Fabricación en acero  
42CrMo4 templado  
Manufactured in steel  
42CrMo4 tempered

L=835 m/m 10kg

STOCK

10.26/60°

40 T/m

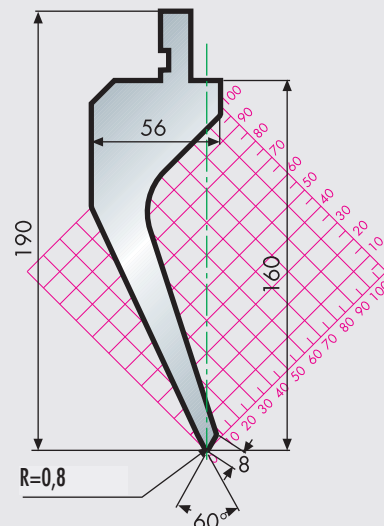


L=835 m/m 19kg

STOCK

10.30/60°

40 T/m

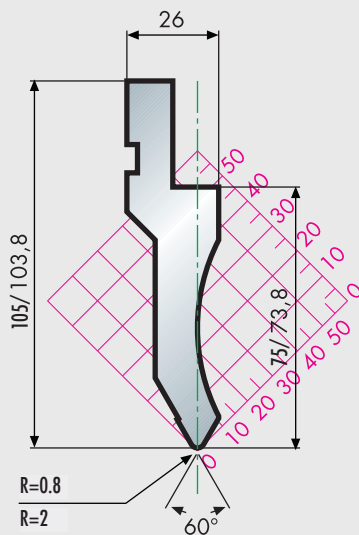


L=835 m/m 42kg

STOCK

10.20/0.8  
10.20/2.0

70 T/m

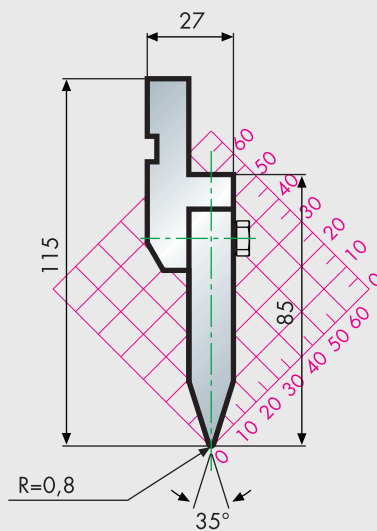


L=835 m/m 10kg

STOCK

40.08+10.17/35°

70 T/m

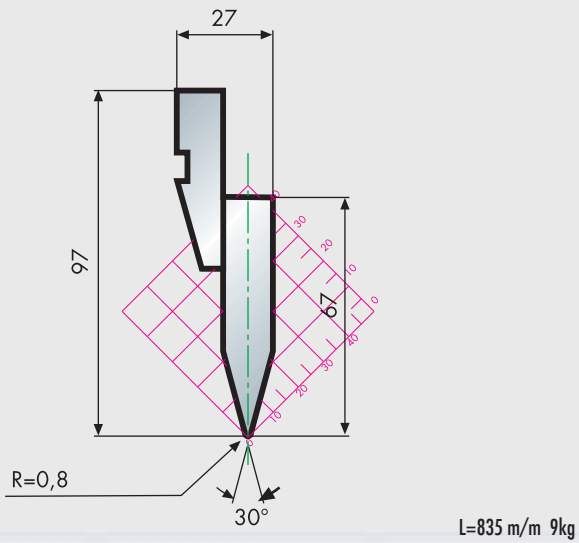


L=835 m/m 12kg

**STOCK**

**10.103/30°**

50 T/m

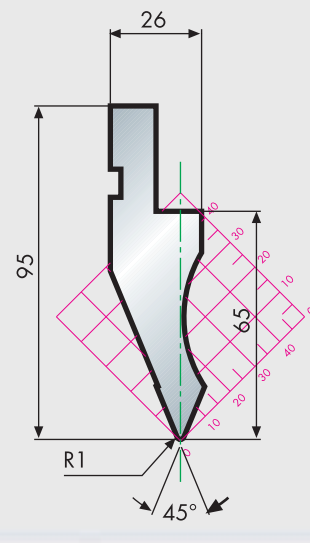


L=835 m/m 9kg

**STOCK**

**10.11/45°**

70 T/m

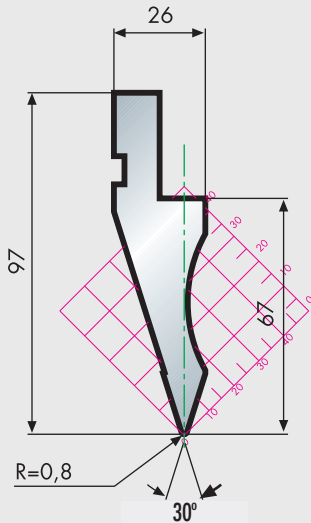


L=835 m/m 10kg

**STOCK**

**10.11/30°**

70 T/m

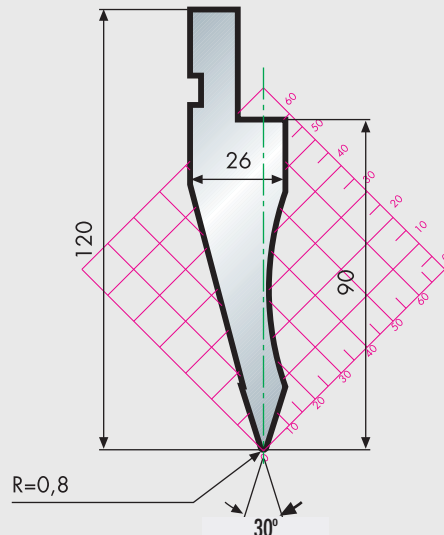


L=835 m/m 10kg

**STOCK**

**10.12/30°**

70 T/m

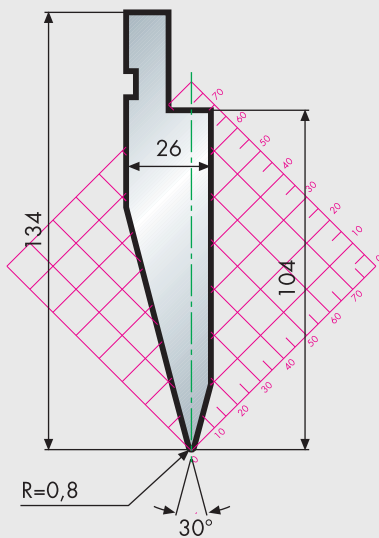


L=835 m/m 12kg

**STOCK**

**10.210/30°**

100 T/m

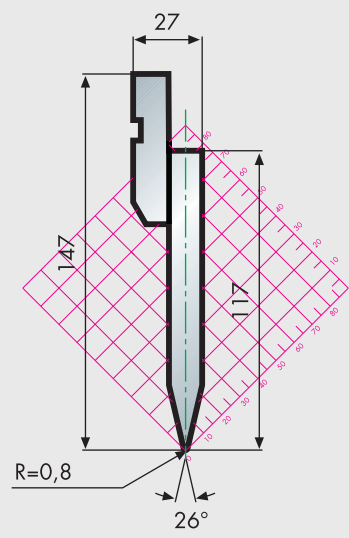


L=835 m/m 15kg

**STOCK**

**10.18/26°**

100 T/m

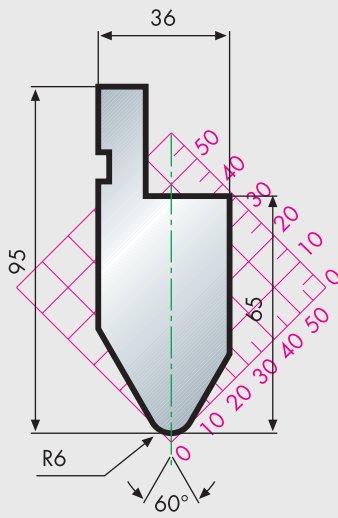


L=835 m/m 15kg

**STOCK**

**10.13/60°**

100 T/m

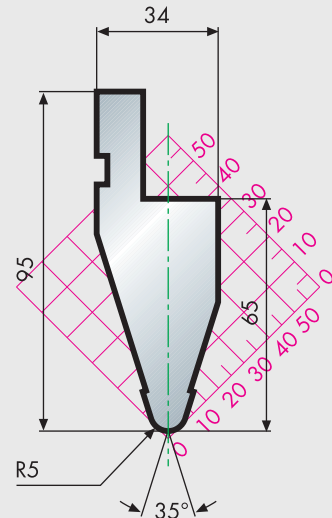


L=835 m/m 14kg

**STOCK**

**10.13/35°**

100 T/m

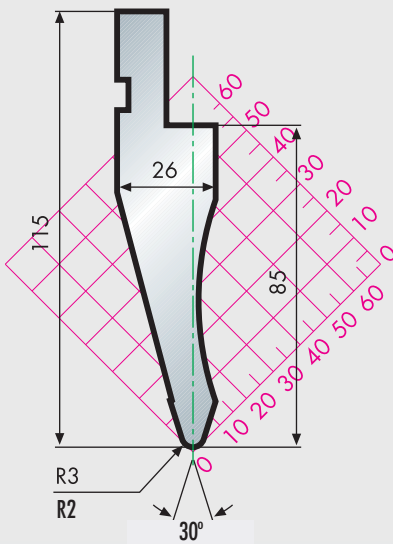


L=835 m/m 12kg

**STOCK**

**10.12/30°/R3**  
**10.12/30°/R2**

70 T/m

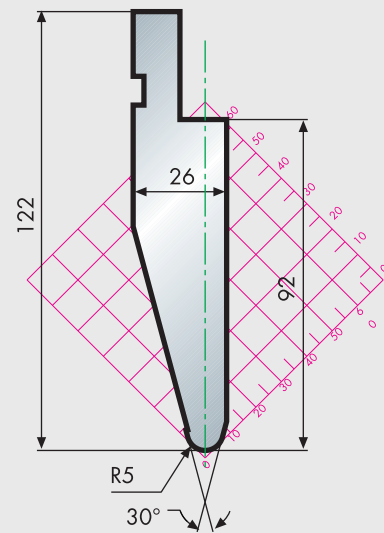


L=835 m/m 12kg

**STOCK**

**10.210/R5**

100 T/m

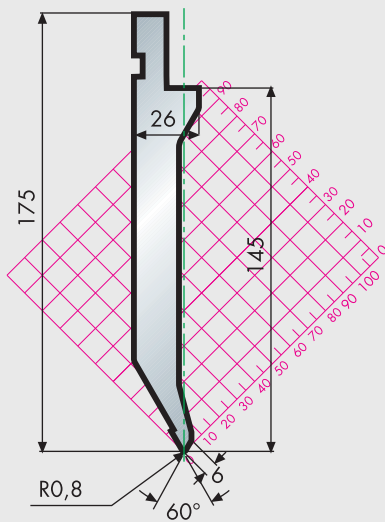


L=835 m/m 15kg



**10.40/60°**

100 T/m

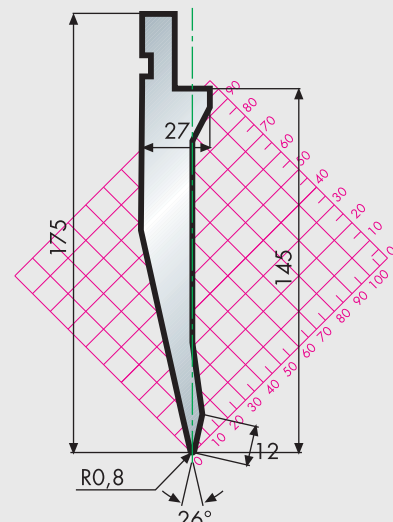


Fabricación en acero  
42CrMo4 templado  
Manufactured in steel  
42CrMo4 tempered  
L=835 m/m 18kg

**STOCK**

**10.45/26°**

100 T/m



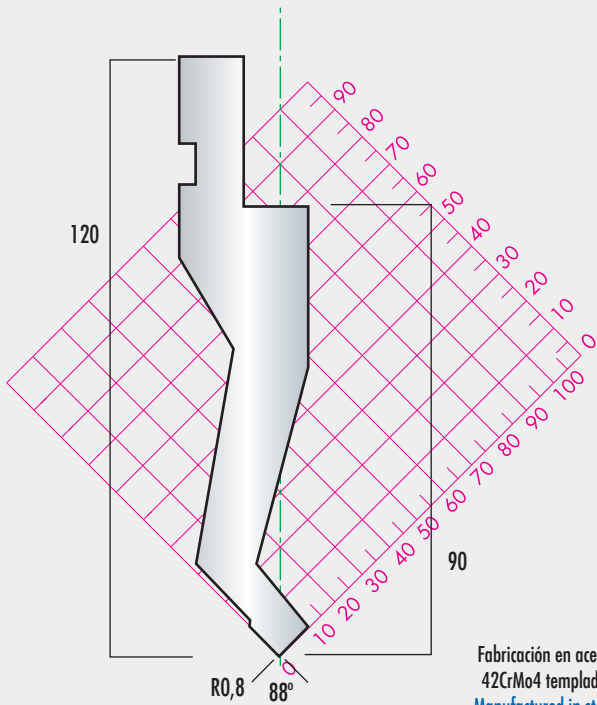
Fabricación en acero  
42CrMo4 templado  
Manufactured in steel  
42CrMo4 tempered  
L=835 m/m 17kg





**10.21/88°**

50 T/m



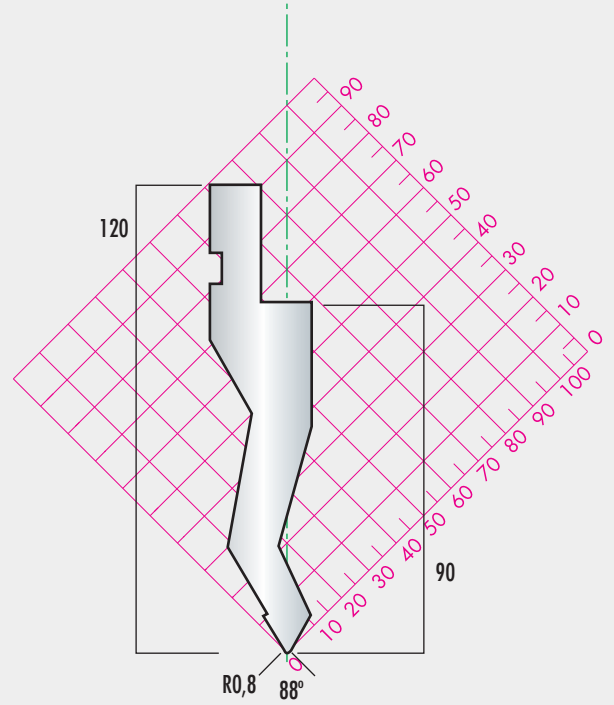
L=835 m/m 12kg

Fabricación en acero  
42CrMo4 templado  
Manufactured in steel  
42CrMo4 tempered



**10.21/60°**

60 T/m

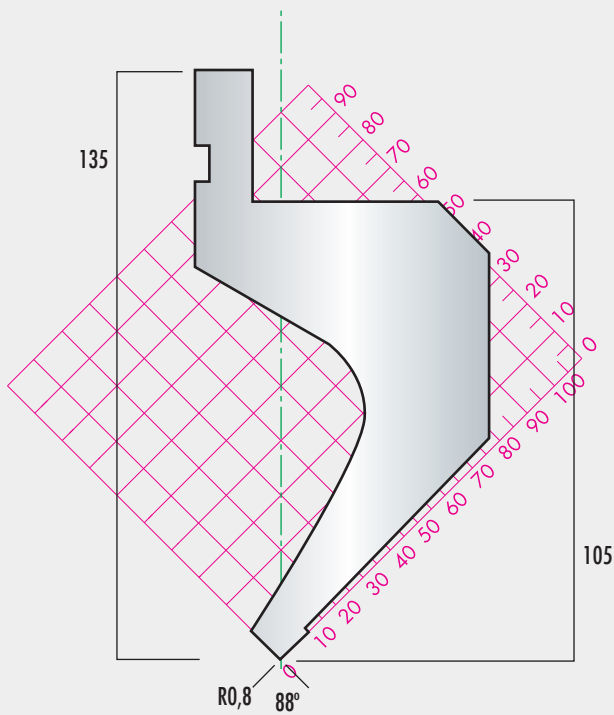


L=835 m/m 11kg



**10.15-BACK**

50 T/m



L=835 m/m 25kg



**STOCK** **40.05** **40.05-100**

	H	H1
	67	97
	100	130

80 T/m

L=835 m/m 10/13kg

**STOCK** **40.02**

80 T/m

L=835 m/m 5kg

**STOCK** **40.09**

80 T/m

D	20	25	30	35	40	50	60	80	100
H	12	17	20	22	24	29	34	44	70
L=835 m/m	2	3	5	6	8	12	19	30	50

Kg

**40.05-G**

50 T/m

L=835 m/m 26kg

**STOCK** **40.30**

50 T/m

L=835 m/m 15kg

**STOCK** **40.31**

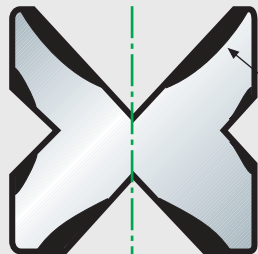
50 T/m

L=835 m/m 1/1/1/1/2/2kg

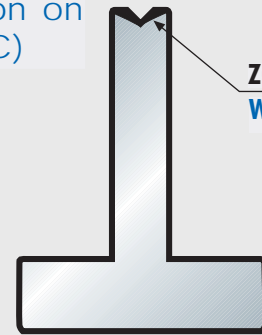




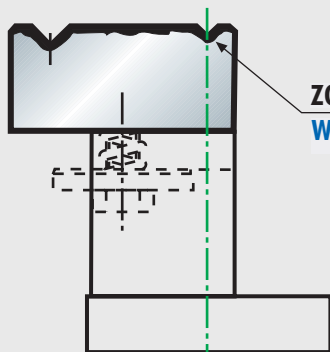
- Fabricación en acero C-50, templado por inducción en las zonas de trabajo y rectificado. (dureza 52-58 HRC)
- Manufactured in steel C-50 tempered by induction on the working areas and rectified (hardness 52-58 HRC)



ZONAS DE TRABAJO  
WORKING AREAS

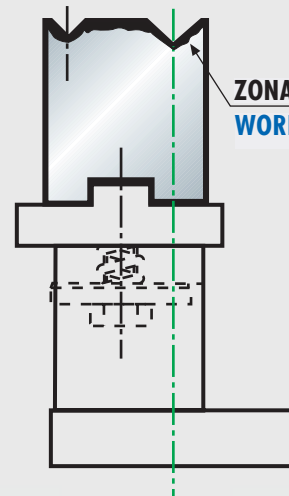


ZONAS DE TRABAJO  
WORKING AREAS

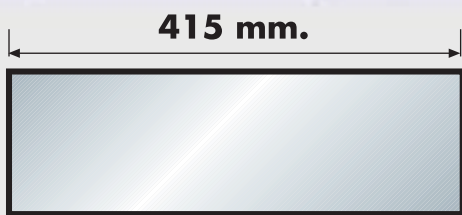


ZONAS DE TRABAJO  
WORKING AREAS

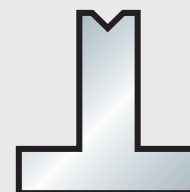
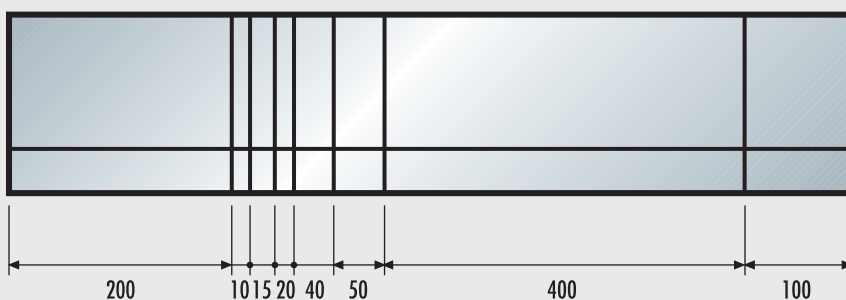
NO FRACCIONABLE / NO SECTIONING



ZONAS DE TRABAJO  
WORKING AREAS



FRACCIONADO 835 mm / SECTIONING



**STOCK** **20.09** 100 T/m

L=835 m/m 16kg

**STOCK** **20.09/60** 60 T/m

L=835 m/m 18kg

**STOCK** **20.08** 100 T/m

L=835 m/m 21kg

**STOCK** **20.11/32** 100 T/m

L=835 m/m 22kg

**STOCK** **20.11/40** 100 T/m

L=835 m/m 21kg

**STOCK** **20.11/50** 100 T/m

L=835 m/m 20kg

**STOCK** **20.11/63** 100 T/m

L=835 m/m 29kg

**STOCK** **20.11/80** 100 T/m

L=835 m/m 35kg

**STOCK** **20.11/100** 100 T/m

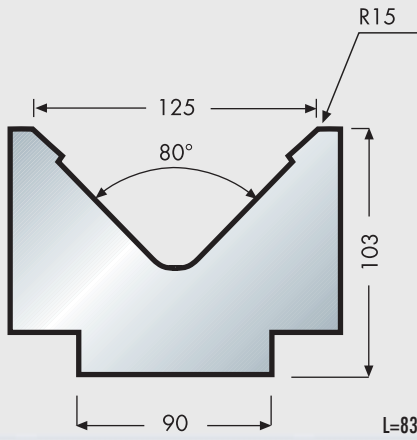
L=835 m/m 46kg



**STOCK**

**20.11/125**

100 T/m

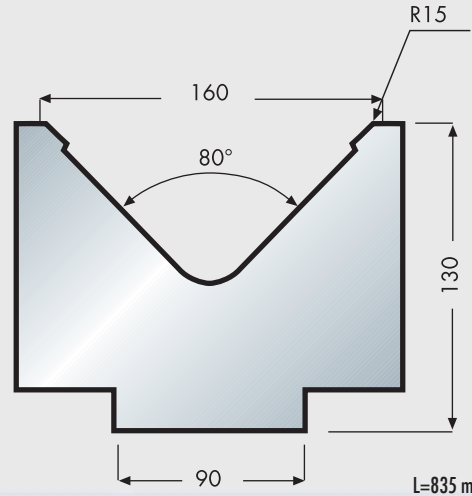


L=835 m/m 70kg

**STOCK**

**20.11/160**

100 T/m

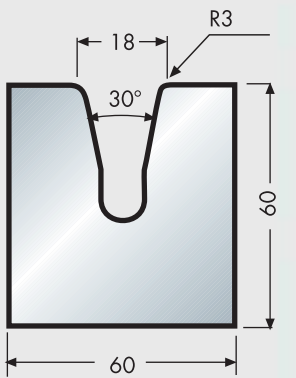


L=835 m/m 106kg

**STOCK**

**340**

60 T/m

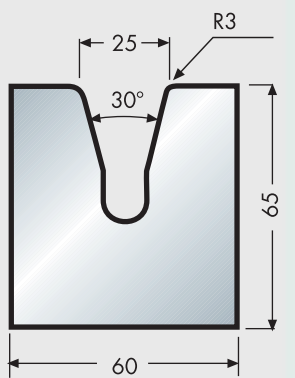


L=835 m/m 20kg

**STOCK**

**341**

60 T/m

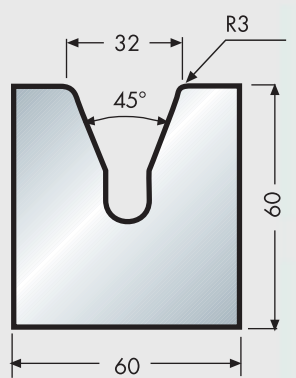


L=835 m/m 22kg

**STOCK**

**342**

60 T/m

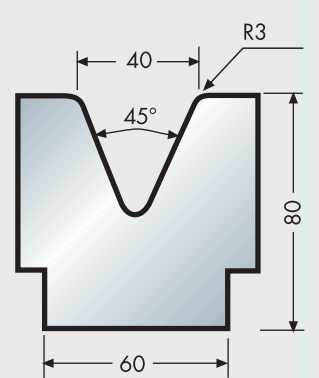


L=835 m/m 20kg

**STOCK**

**343**

70 T/m

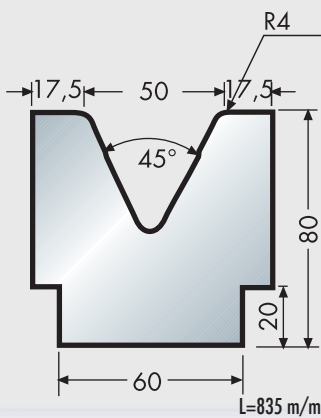


L=835 m/m 30kg

**STOCK**

**344**

70 T/m

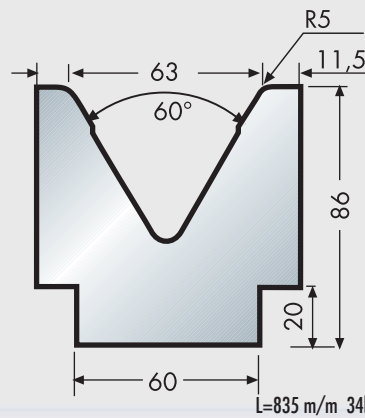


L=835 m/m 31kg

**STOCK**

**345**

70 T/m

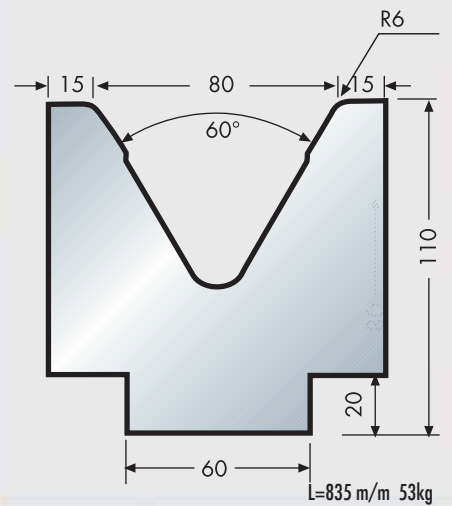


L=835 m/m 34kg



**346**

90 T/m

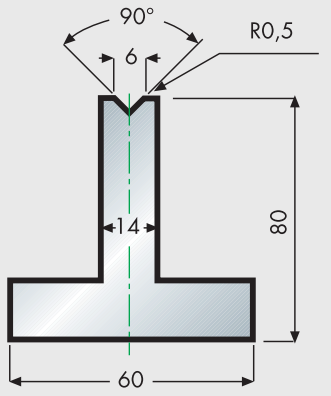


L=835 m/m 53kg

**STOCK**

**20.41/88°**  
**20.41/90°**

95 T/m

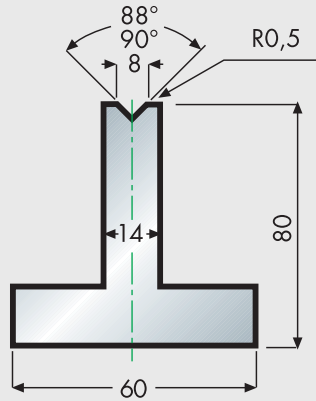


L=835 m/m 10kg

**STOCK**

**20.42/88°**  
**20.42/90°**

95 T/m

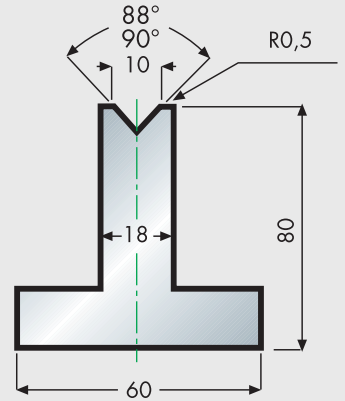


L=835 m/m 10kg

**STOCK**

**20.43/88°**  
**20.43/90°**

95 T/m

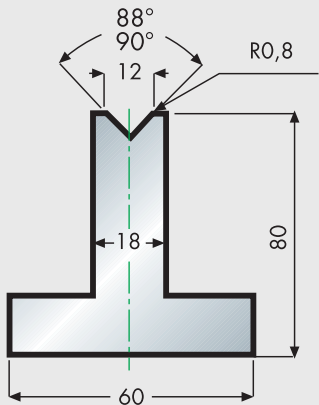


L=835 m/m 11kg

**STOCK**

**20.44/88°**  
**20.44/90°**

95 T/m

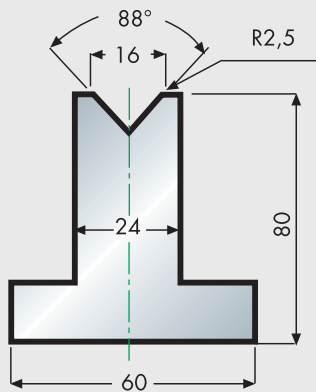


L=835 m/m 11kg

**STOCK**

**20.45/88°**

95 T/m

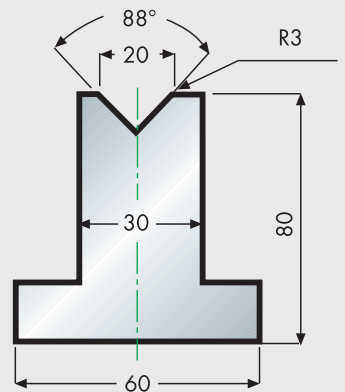


L=835 m/m 12kg

**STOCK**

**20.46/88°**

95 T/m

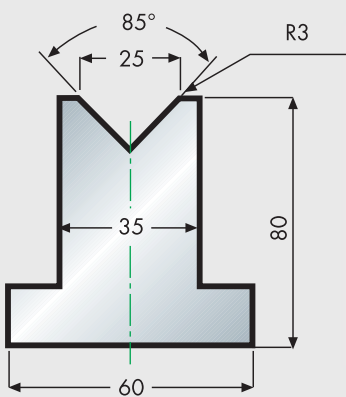


L=835 m/m 14kg

**STOCK**

**20.47/85°**

100 T/m

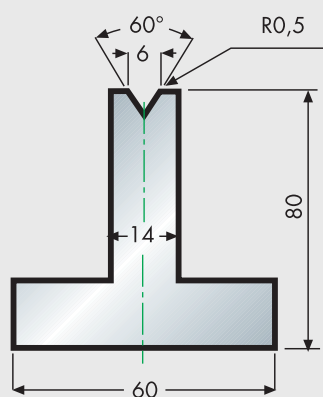


L=835 m/m 15kg

**STOCK**

**20.41/60°**

60 T/m

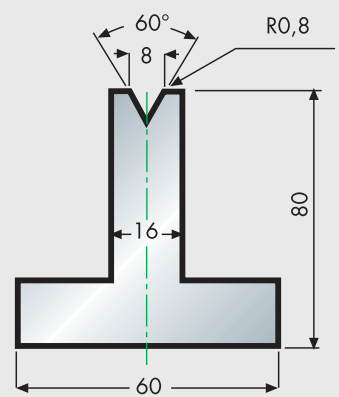


L=835 m/m 10kg

**STOCK**

**20.42/60°**

70 T/m



L=835 m/m 11kg



**STOCK** 20.43/60°

70 T/m

L=835 m/m 11kg

**STOCK** 20.44/60°

70 T/m

L=835 m/m 11kg

**STOCK** 20.45/60°

70 T/m

L=835 m/m 12kg

**STOCK** 20.46/60°

70 T/m

L=835 m/m 13kg

**STOCK** 20.41/35°

50 T/m

L=835 m/m 10kg

**STOCK** 20.42/35°

50 T/m

L=835 m/m 11kg

**STOCK** 20.43/35°

50 T/m

L=835 m/m 11kg

**STOCK** 20.44/35°

50 T/m

L=835 m/m 11kg

**STOCK** 20.45/35°

50 T/m

L=835 m/m 12kg

**STOCK** 20.46/35°

50 T/m

L=835 m/m 13kg

## MATRIZ CON INSERTO DE POLIAMIDA DIE WITH POLYAMIDE INSERT

METALMAQ - Matriz con inserto de POLIAMIDA



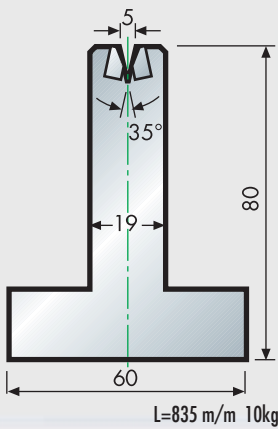
Este tipo de matriz es utilizado principalmente para plegar chapa delicada y que no se deba ver la marca de arrastre provocada por una matriz convencional. La forma de T, particularmente estrecha para una matriz con goma, se presta a poder realizar contra-plegues cortos, ya que la "V" queda al extremo de la matriz. El inserto de poliamida se vende también como recambio para poder ser cambiado por el mismo cliente y garantizado un mejor coste y aumentando así la vida de la matriz.

This type of die is used mainly to fold delicate steel sheets and where no drag mark, caused by the conventional dies, should be seen. T-shape, particularly narrow for a die with rubber, is given to realise short counter-folds, as the "V" is at the end of the die. The polyamide insert is sold also as a replacement to be exchanged by the same customer and guarantees a better cost and increases so the die's life.

**20.30/35°**

**STOCK**

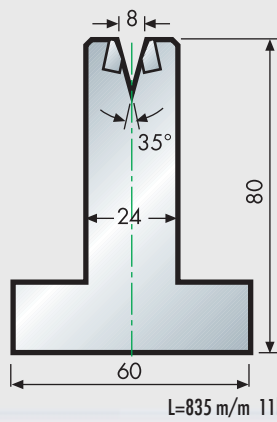
30 T/Mt.



**20.32/35°**

**STOCK**

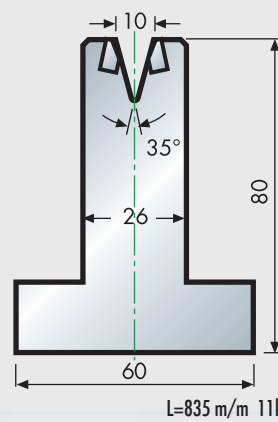
30 T/Mt.



**20.33/35°**

**STOCK**

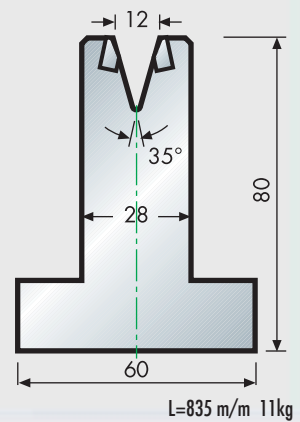
30 T/Mt.



**20.34/35°**

**STOCK**

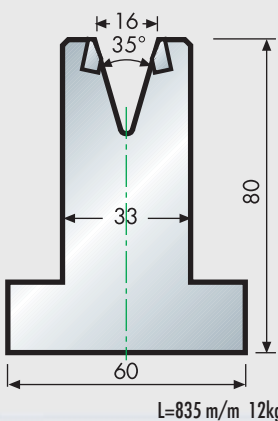
30 T/Mt.



**20.35/35°**

**STOCK**

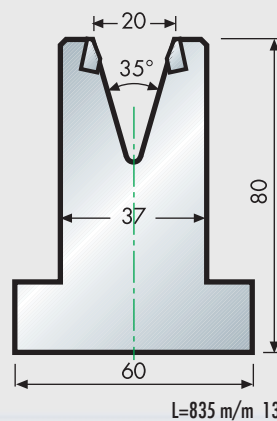
30 T/Mt.



**20.36/35°**

**STOCK**

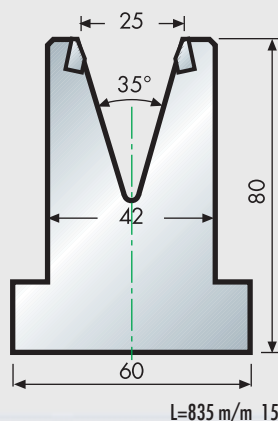
30 T/Mt.



**20.37/35°**

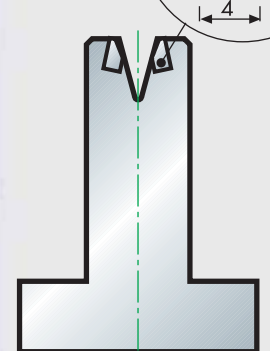
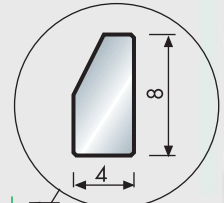
**STOCK**

30 T/Mt.



**20.30-T**

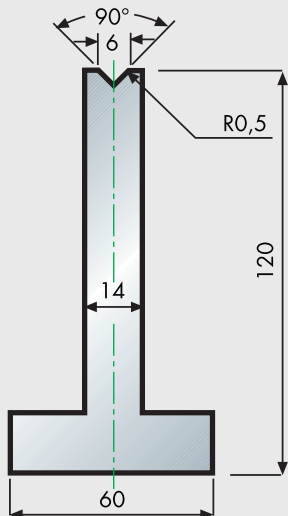
**STOCK**





**20.41/90°-120**

95 T/m

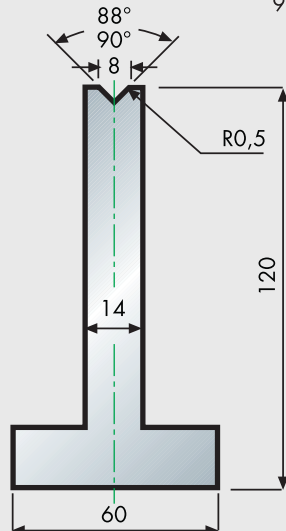


L=835 m/m 16kg



**20.42/88°-120**  
**20.42/90°-120**

95 T/m

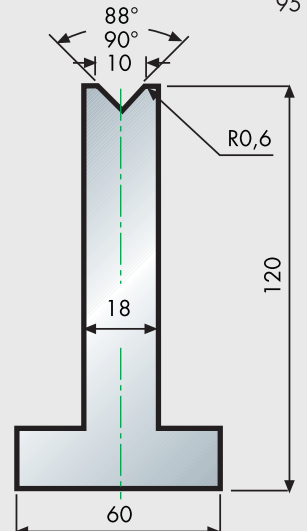


L=835 m/m 16kg



**20.43/88°-120**  
**20.43/90°-120**

95 T/m

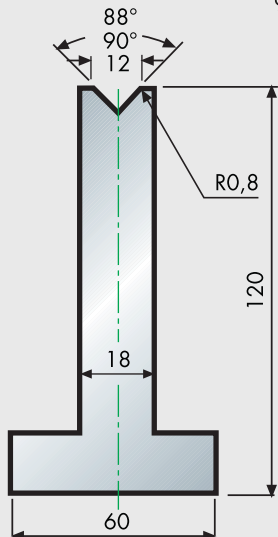


L=835 m/m 19kg



**20.44/88°-120**  
**20.44/90°-120**

95 T/m

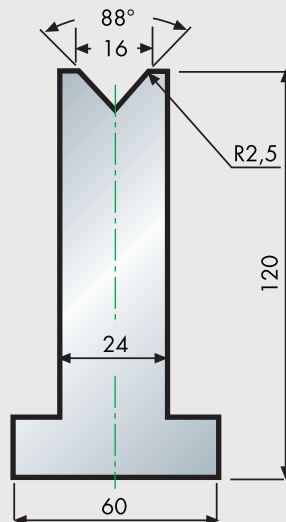


L=835 m/m 19kg



**20.45/88°-120**

95 T/m

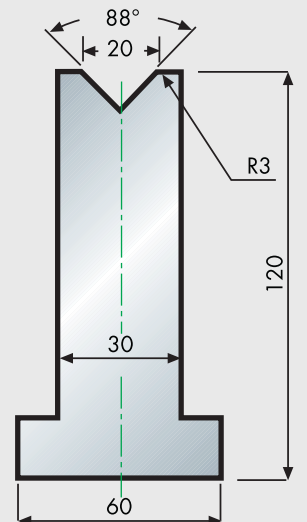


L=835 m/m 23kg



**20.46/88°-120**

95 T/m

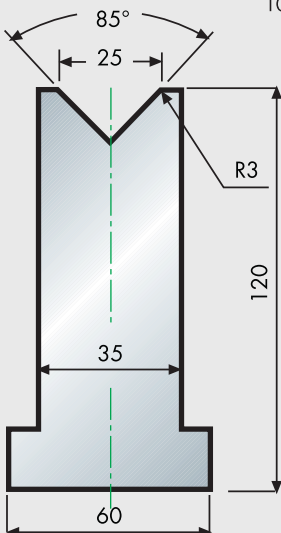


L=835 m/m 30kg



**20.47/85°-120**

100 T/m

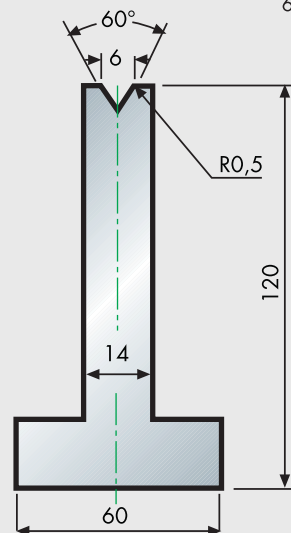


L=835 m/m 30kg



**20.41/60°-120**

60 T/m

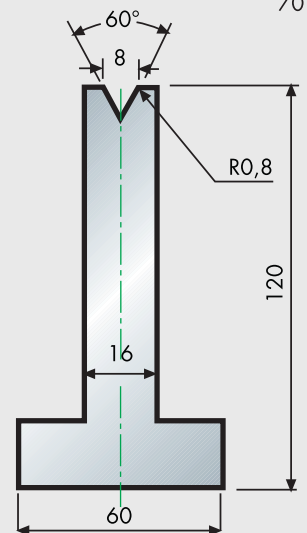


L=835 m/m 16kg



**20.42/60°-120**

70 T/m



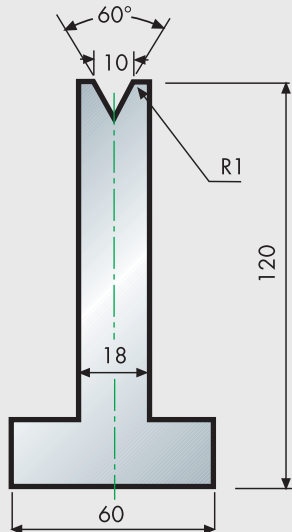
L=835 m/m 16kg





**20.43/60°-120**

70 T/m

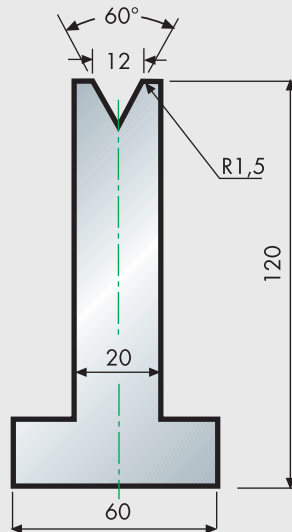


L=835 m/m 18kg



**20.44/60°-120**

70 T/m

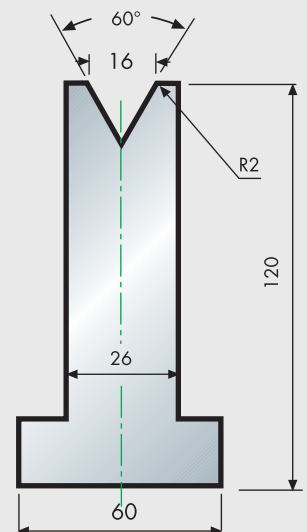


L=835 m/m 18kg



**20.45/60°-120**

70 T/m

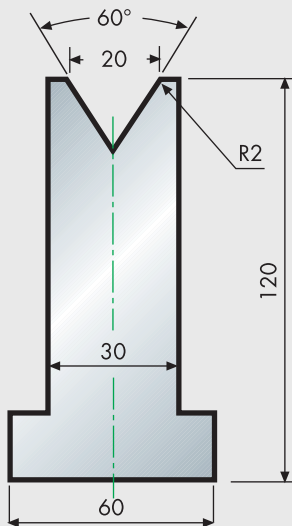


L=835 m/m 22kg



**20.46/60°-120**

70 T/m

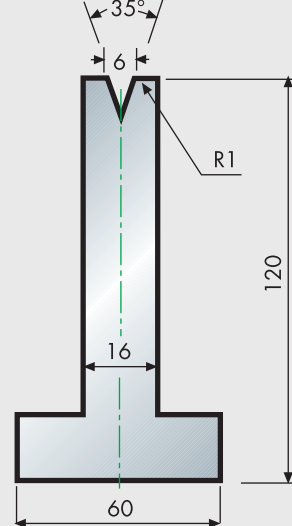


L=835 m/m 26kg



**20.41/35°-120**

50 T/m

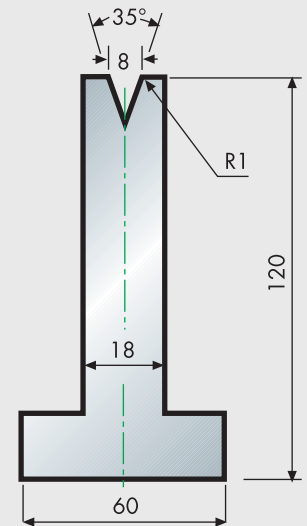


L=835 m/m 16kg



**20.42/35°-120**

50 T/m

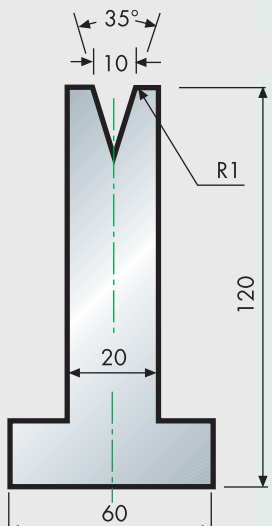


L=835 m/m 18kg



**20.43/35°-120**

50 T/m

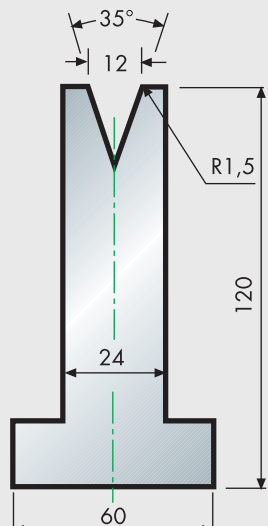


L=835 m/m 20kg



**20.44/35°-120**

50 T/m

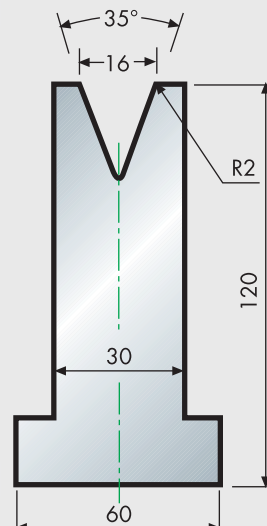


L=835 m/m 21kg



**20.45/35°-120**

50 T/m

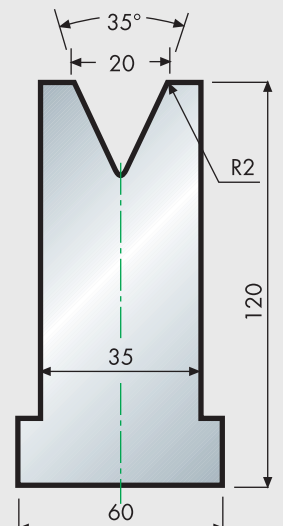


L=835 m/m 26kg



**20.46/35°-120**

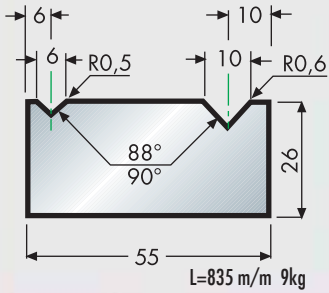
50 T/m



L=835 m/m 28kg

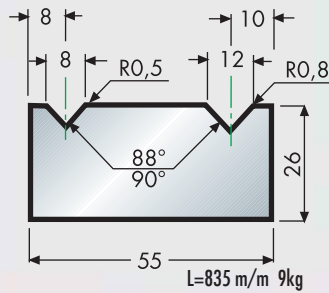
**STOCK** 20.12/88°  
20.12/90°

80 T/m



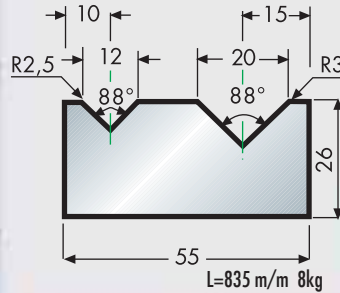
**STOCK** 20.13/88°  
20.13/90°

80 T/m



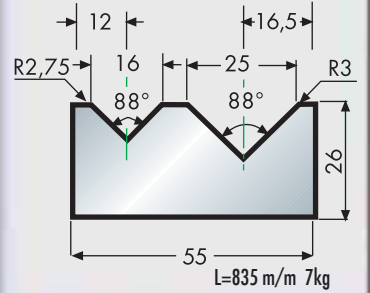
**STOCK** 20.14/88°

100 T/m



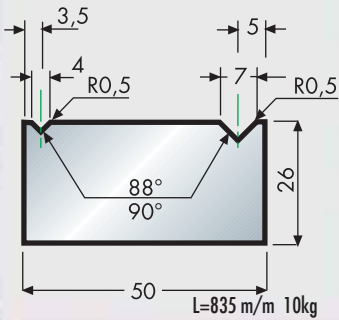
**STOCK** 20.15/88°

100 T/m



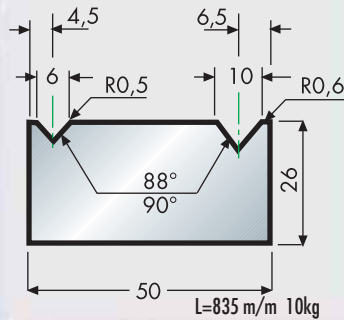
**STOCK** 121/88°  
121/90°

60 T/m



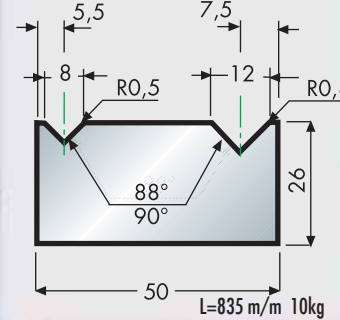
**STOCK** 123/88°  
123/90°

70 T/m



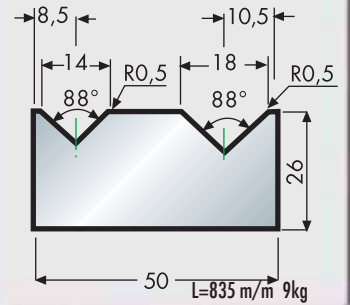
**STOCK** 124/88°  
124/90°

80 T/m



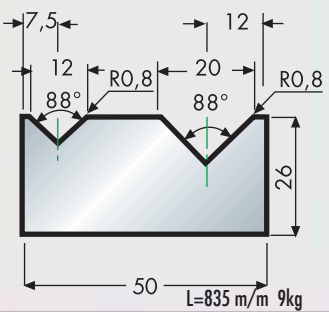
**STOCK** 125/88°

100 T/m



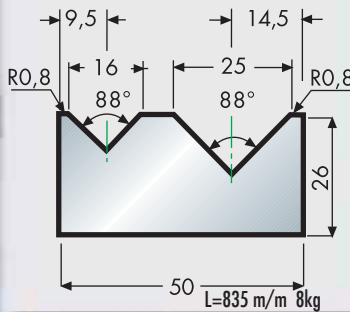
**STOCK** 126/88°

100 T/m



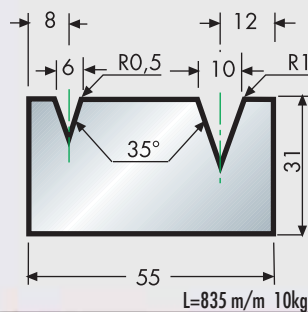
**STOCK** 127/88°

70 T/m



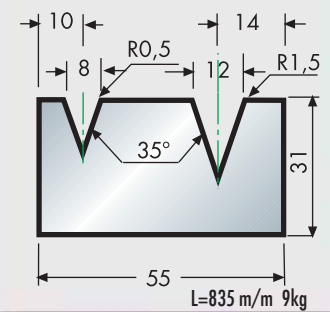
**STOCK** 20.12/35°

70 T/m



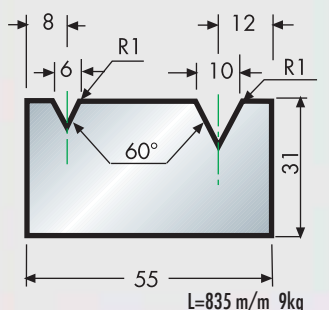
**STOCK** 20.13/35°

70 T/m



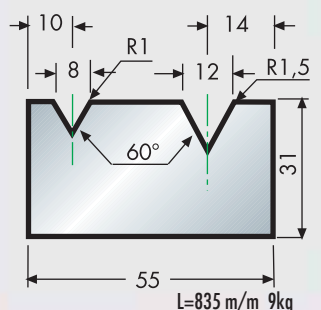
**STOCK** 20.12/60°

70 T/m



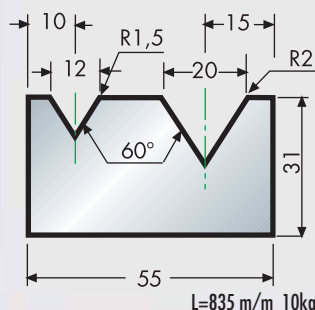
**STOCK** 20.13/60°

70 T/m



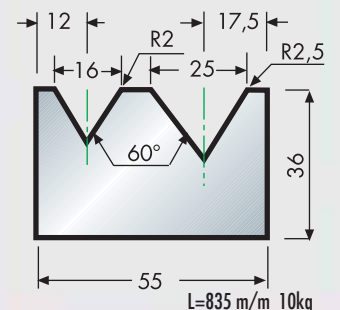
**STOCK** 20.14/60°

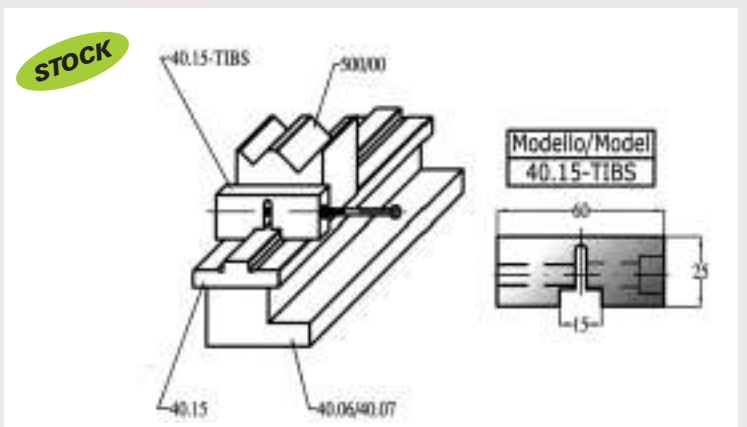
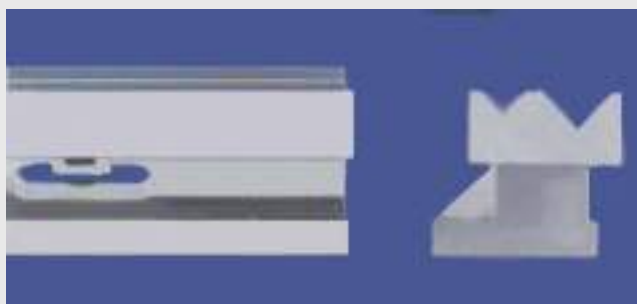
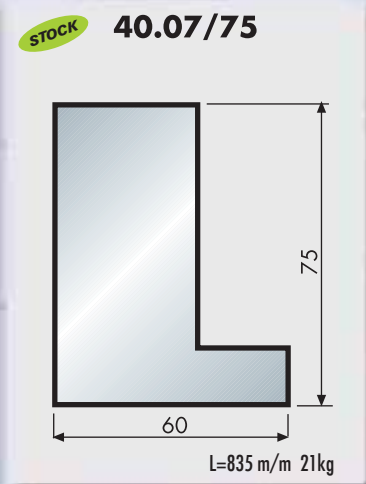
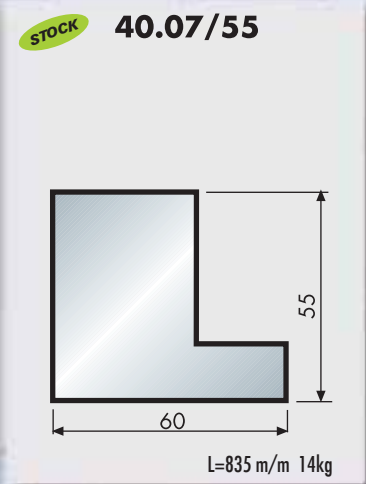
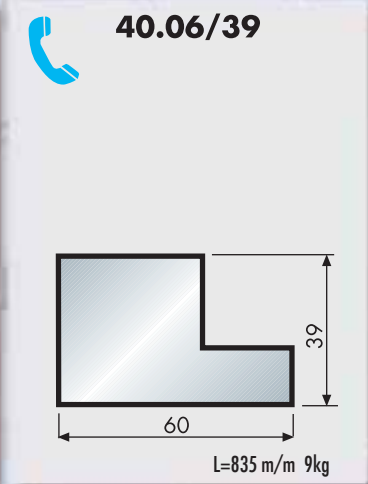
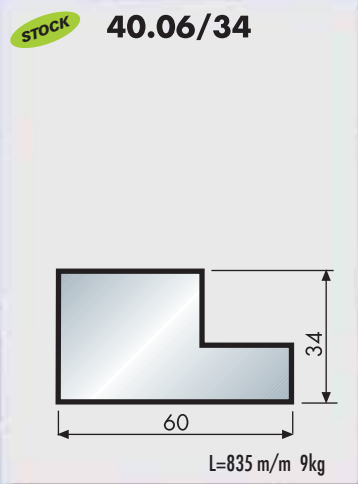
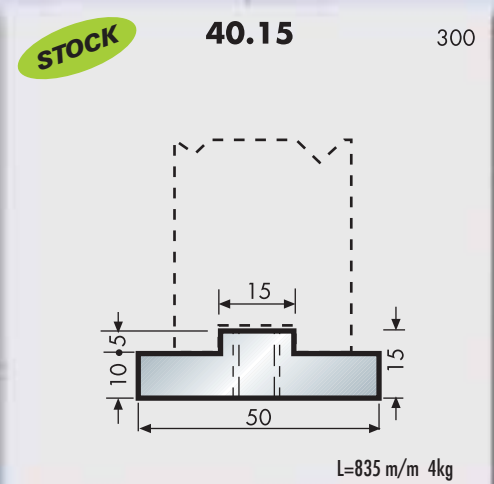
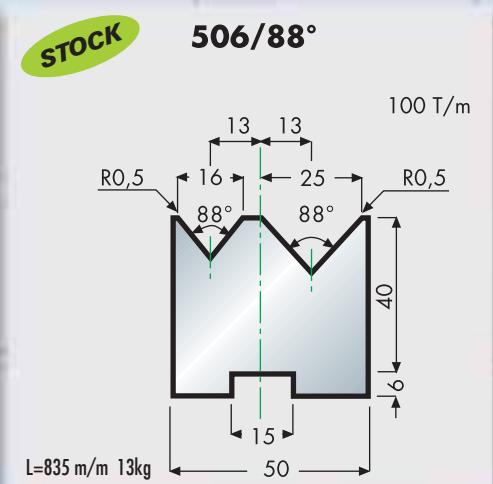
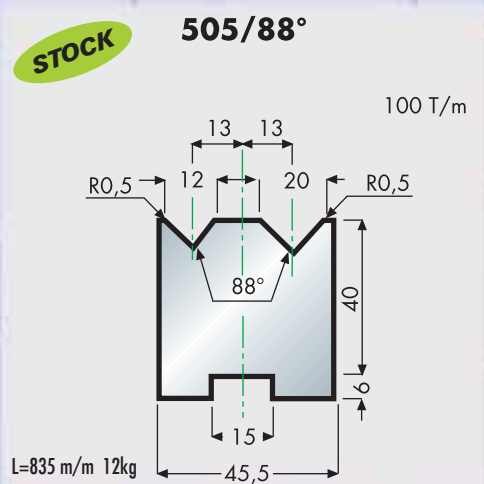
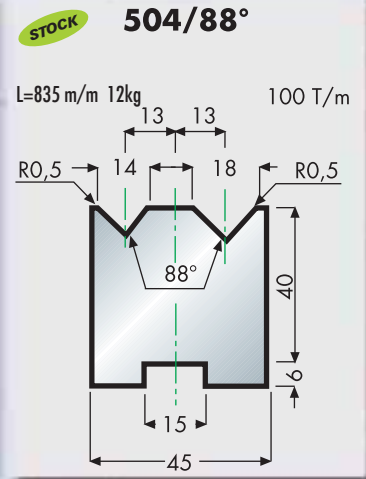
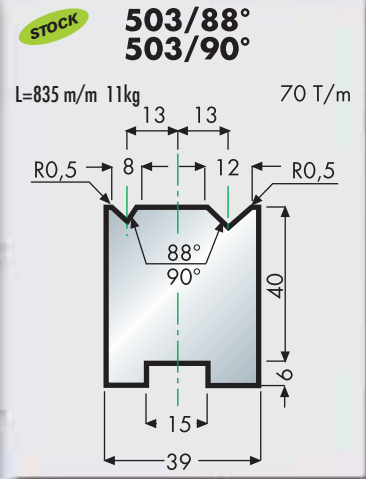
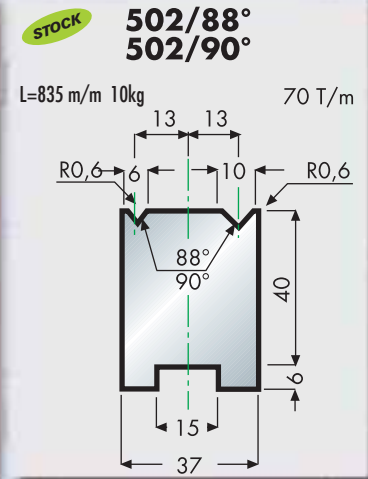
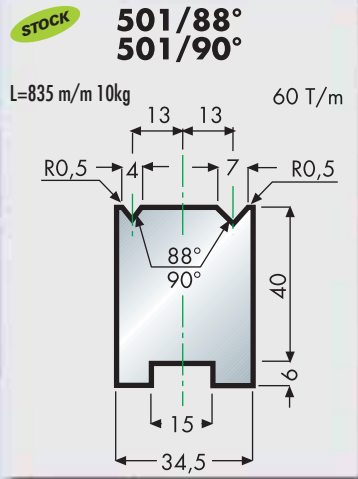
70 T/m

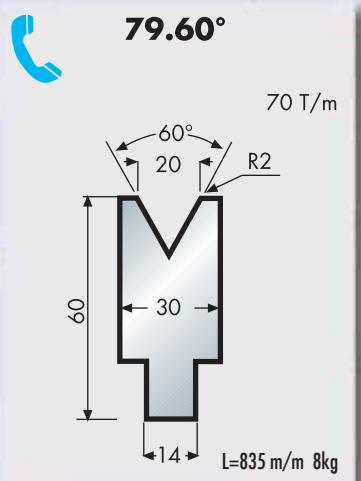
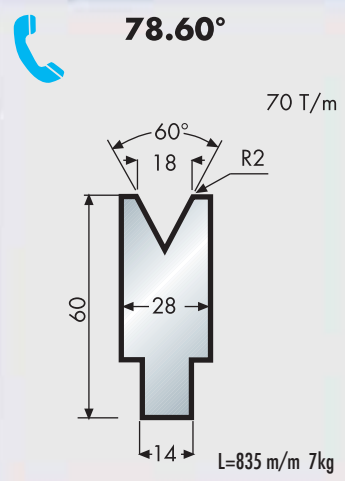
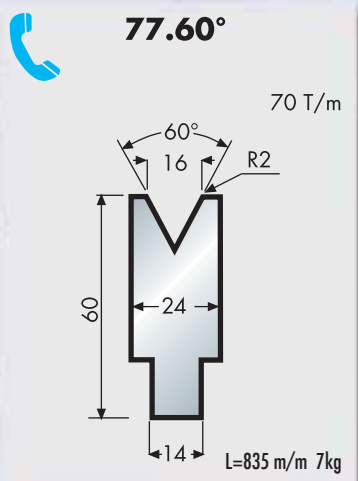
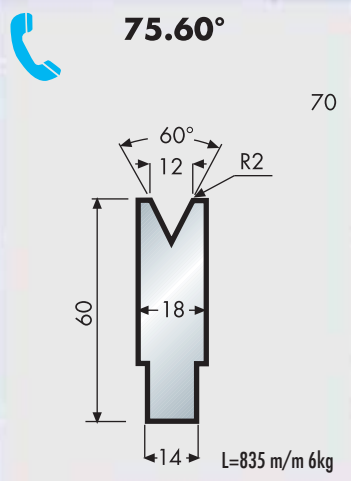
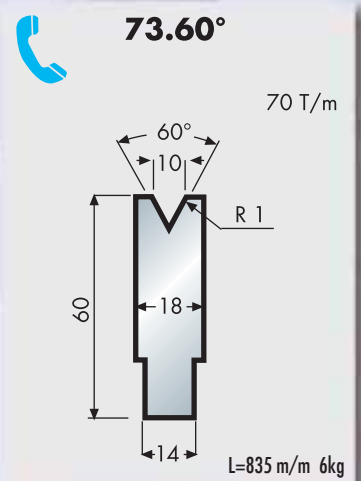
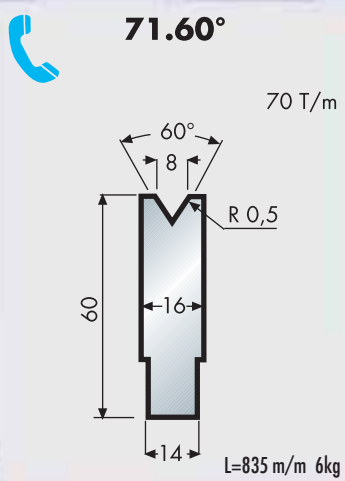
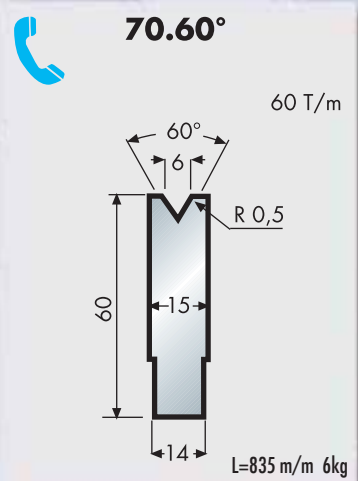
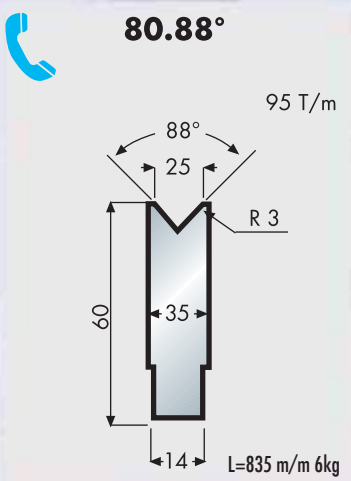
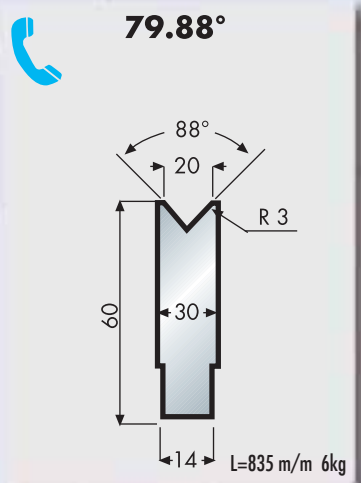
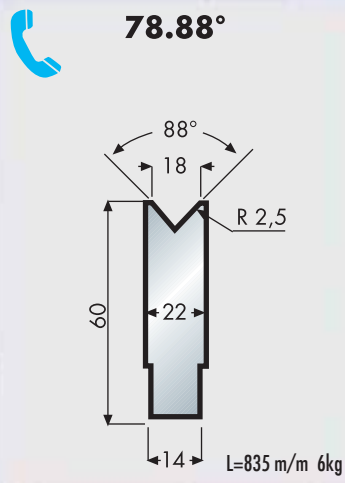
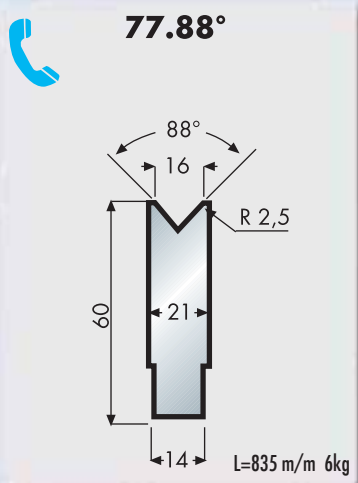
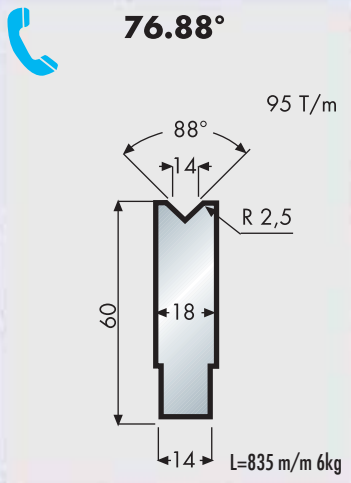
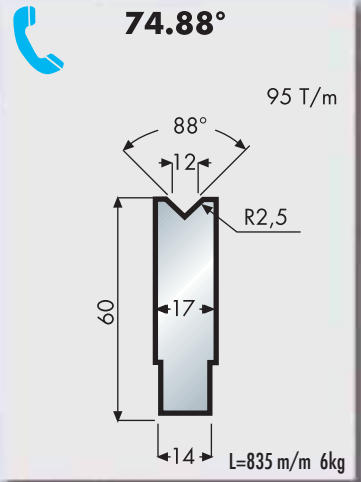
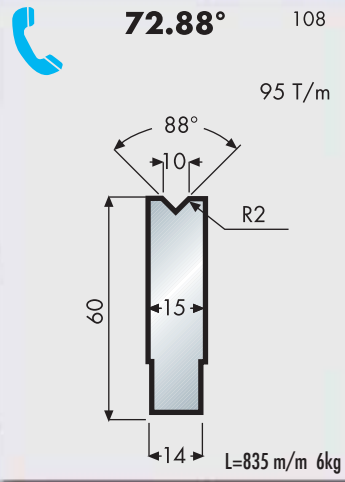
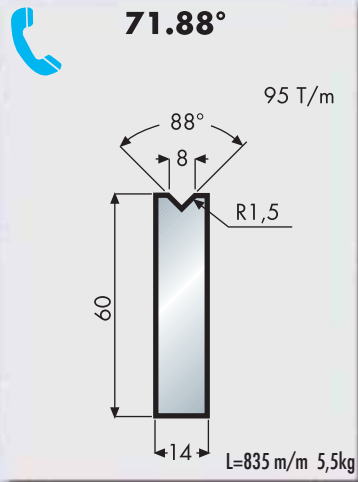
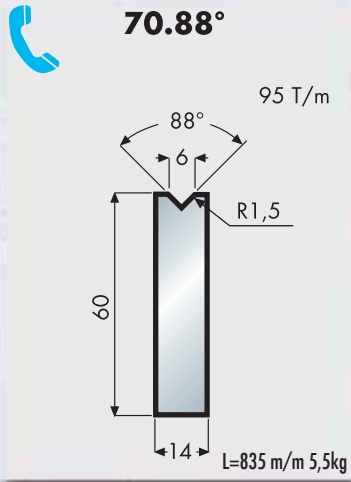


**STOCK** 20.15/60°

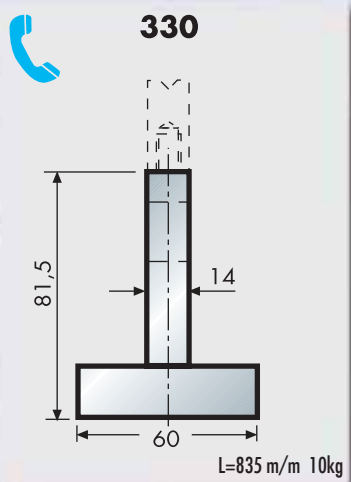
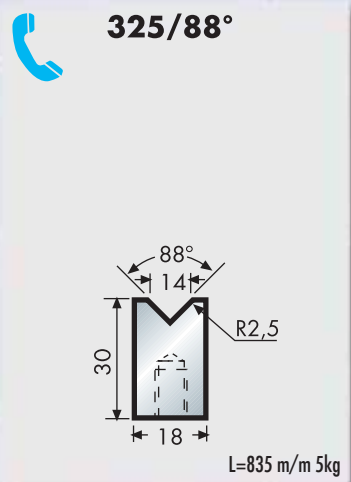
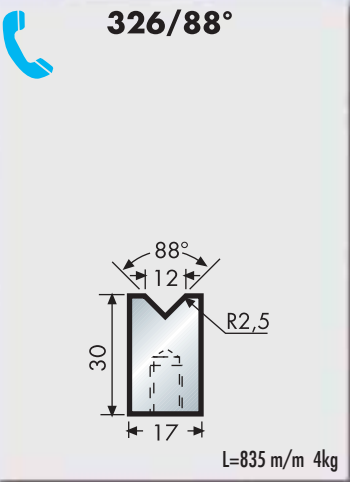
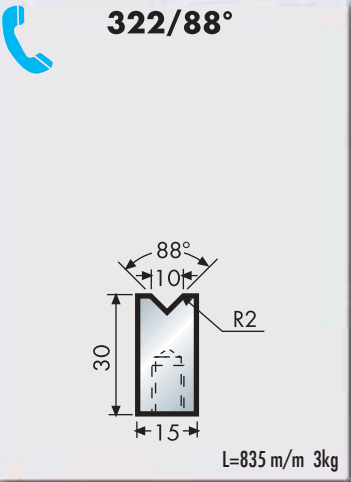
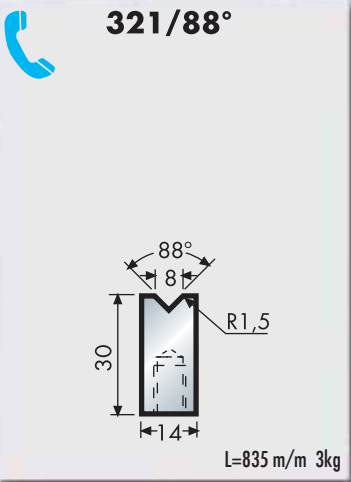
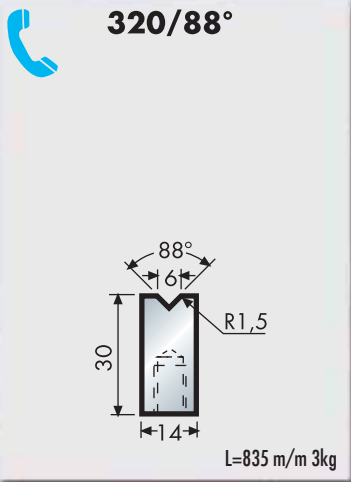
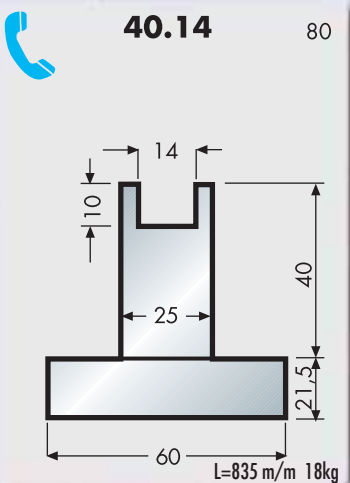
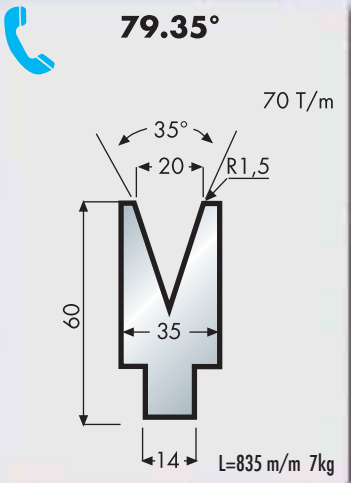
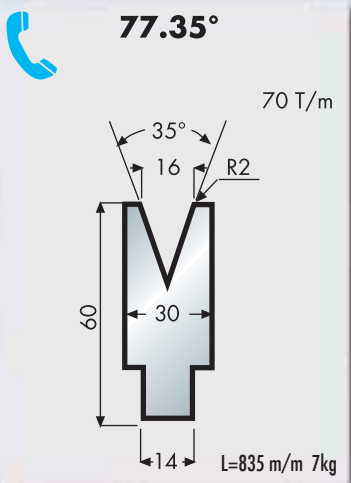
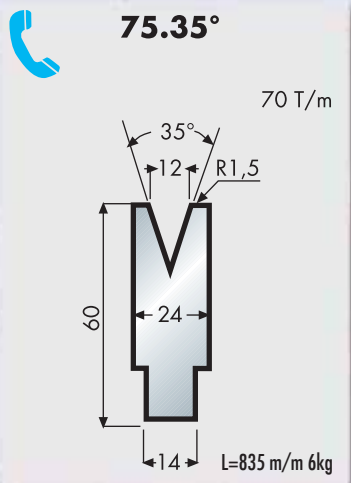
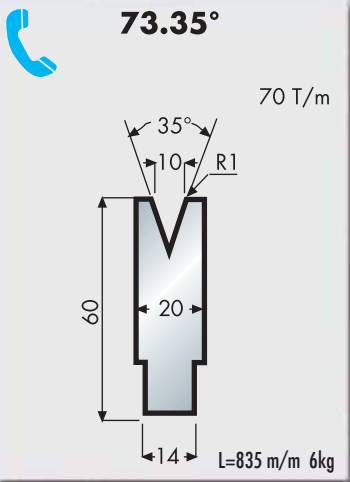
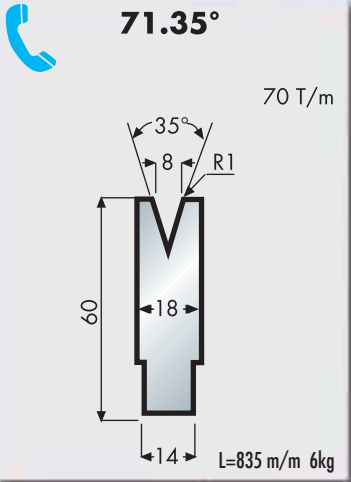
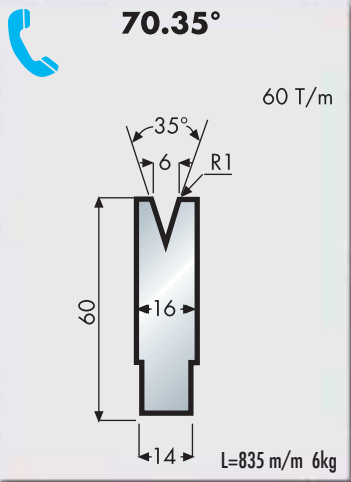
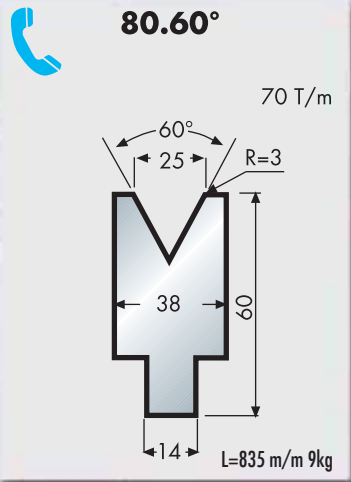
70 T/m







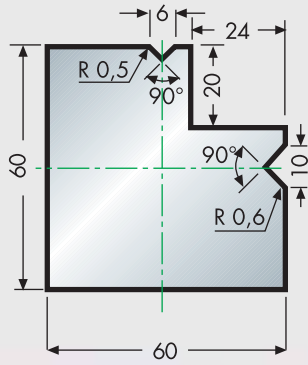






**20.16/90°**

95 T/m

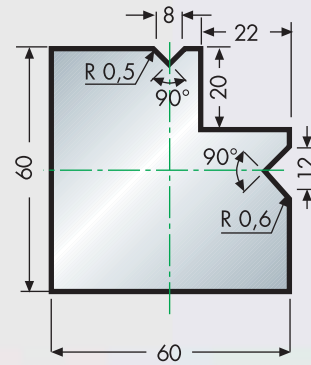


L=835 m/m 20kg

**STOCK**

**20.17/90°**

95 T/m



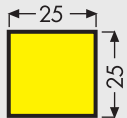
L=835 m/m 21kg



METALMAQ - Doblar radios en plegadora

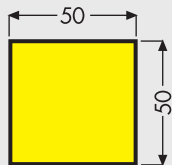


**STOCK 61.1**



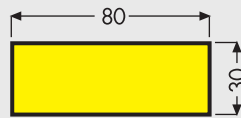
L=835 m/m 1kg

**STOCK 61.3**



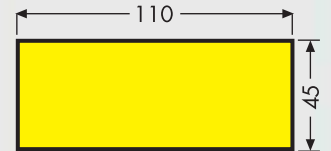
L=835 m/m 3kg

**STOCK 61.4**



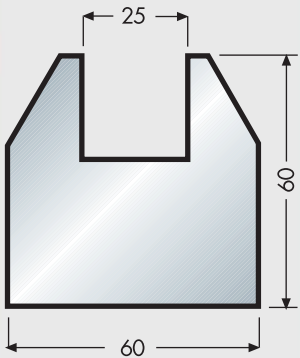
L=835 m/m 3kg

**STOCK 61.5**



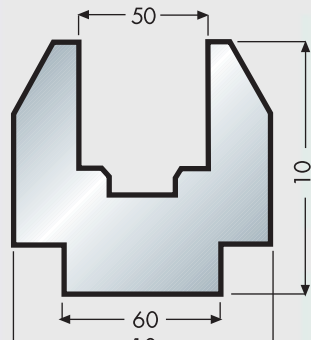
L=835 m/m 5kg

**STOCK 60.1**



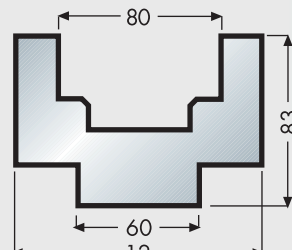
L=835 m/m 21kg

**STOCK 60.3**



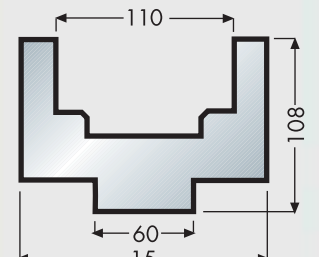
L=835 m/m 45kg

**STOCK 60.4**



L=835 m/m 55kg

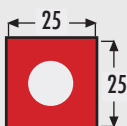
**STOCK 60.5**



L=835 m/m 62kg

**STOCK 62.1**

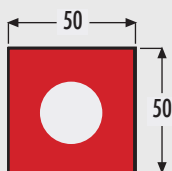
L=835 m/m 1kg



∅ 10

**STOCK 62.3**

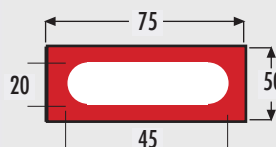
L=835 m/m 2,5kg



∅ 25

**STOCK 62.4**

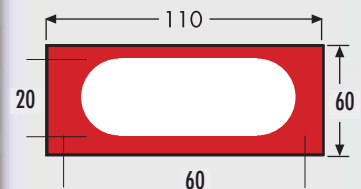
L=835 m/m 3,5kg



45

**STOCK 62.5**

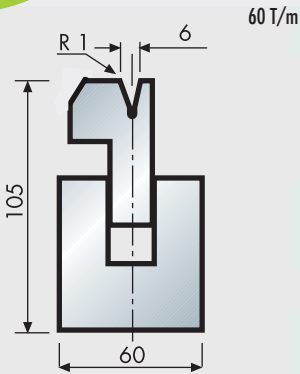
L=835 m/m 3kg



60

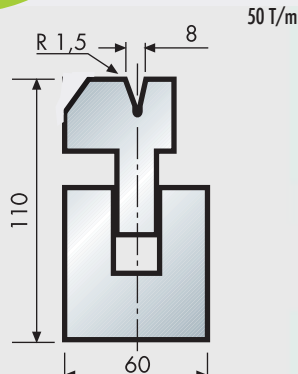


**STOCK 30.02/6-35°**



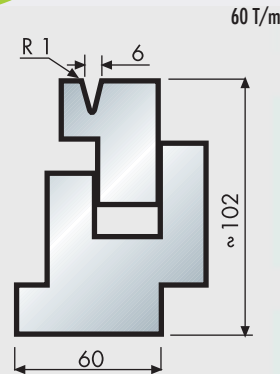
L=835 m/m 40kg

**STOCK 30.02/8-35°**



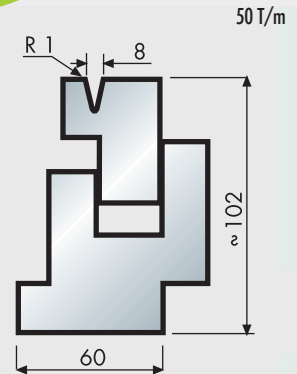
L=835 m/m 40kg

**STOCK 30.01/6-35°**



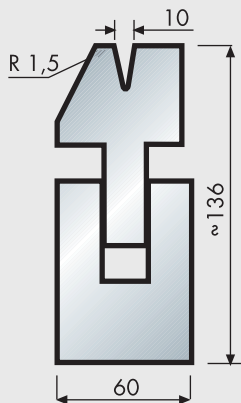
L=835 m/m 37kg

**STOCK 30.01/8-30°**



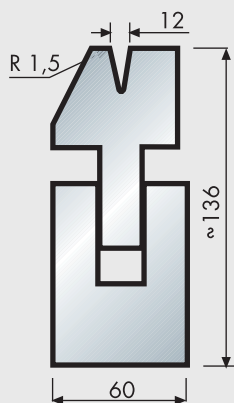
L=835 m/m 37kg

**30.01/10-35°**



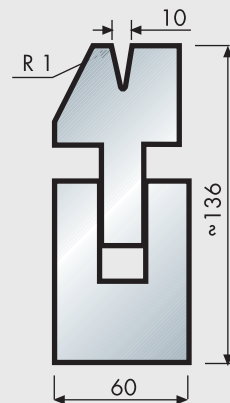
L=835 m/m 45kg

**STOCK 30.01/12-35°**



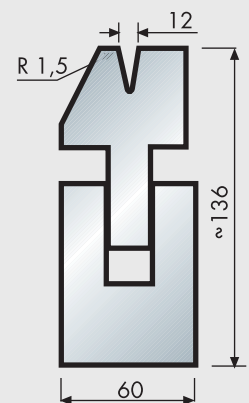
L=835 m/m 45kg

**30.01/10-26°**



L=835 m/m 45kg

**30.01/12-26°**



L=835 m/m 45kg

## 30.01/30.02 NEUMATICO/PNEUMATIC

Toda la gama de modelos 30.1 y 30.02, se pueden realizar, sobre demanda con accionamiento neumático (manual o con electroválvula accionada desde el CNC).



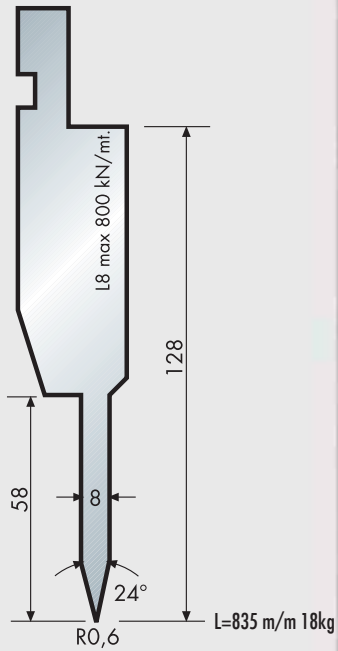
On request, the whole range of mod. 30.01 and 30.02 is available with pneumatic drive, manual drive or with solenoid valve controlled by the cnc of the press-brake.

### TABLA DE PLEGADO/BENDING CHART

S mm	A mm	R.45 Kgf/mm <sup>2</sup> t/m	R.70 Kgf/mm <sup>2</sup> t/m	S mm	A mm	R.45 Kgf/mm <sup>2</sup> t/m	R.70 Kgf/mm <sup>2</sup> t/m
0,6	3,0	9	15	0,6	1,2	23	35
0,8	3,0	12	20	0,8	1,6	32	50
1,0	3,5	15	25	1,0	2,0	40	60
1,25	3,5	17	26	1,25	2,5	50	80
1,5	4,6	22	38	1,5	3,0	63	95
2,0	5,5	30	50	2,0	4,0	80	130
2,5	6,5	55	-	2,5	5,0	90	-
3,0	8,0	70	-	3,0	6,0	100	-

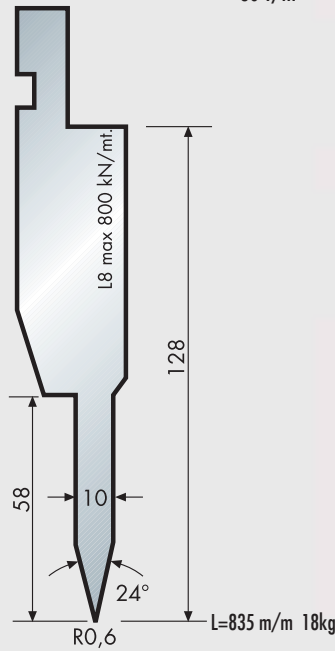
**30.01- P8**

80 T/m



**30.01- P10**

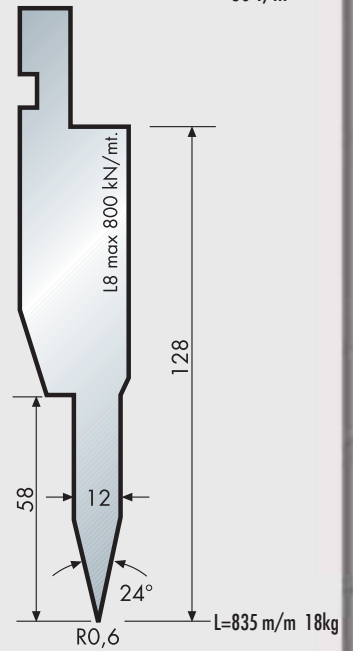
80 T/m



**STOCK**

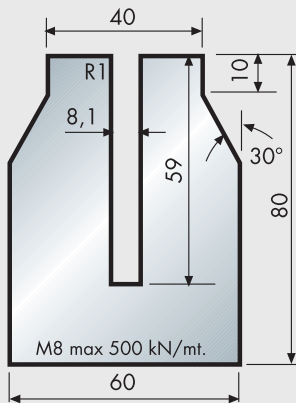
**30.01- P12**

80 T/m



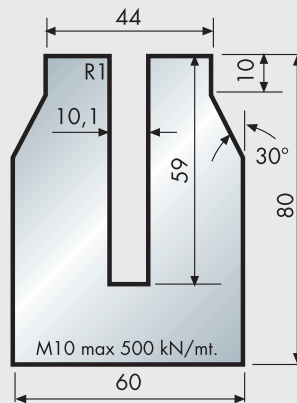
**30.01- M8**

60 T/m



**30.01- M10**

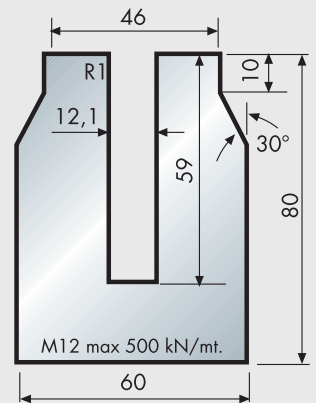
60 T/m



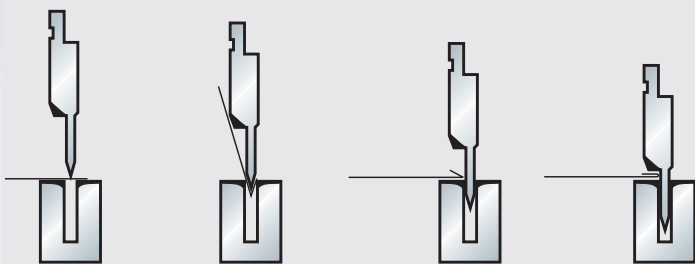
**STOCK**

**30.01- M12**

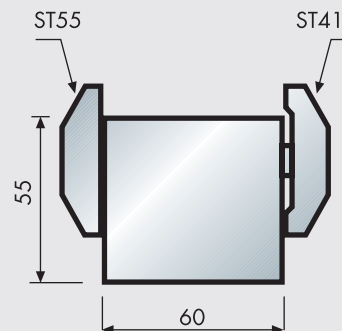
60 T/m



**EJEMPLO DE PLEGADO  
BENDING EXAMPLE**

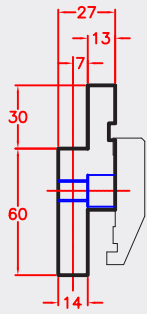


**40.55**



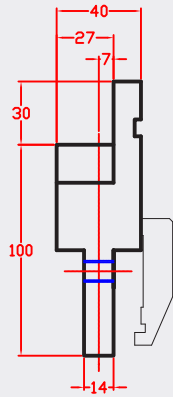


**STOCK 40.EXT**



L=150 m/m 1kg (sin brida)

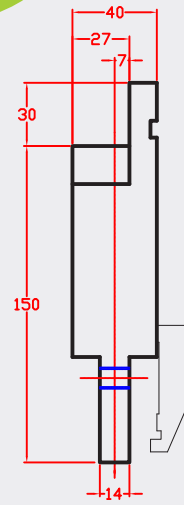
**STOCK 40.03**



4kg (sin brida)

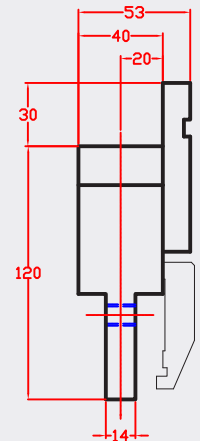
**40.03 / 150**

**STOCK**



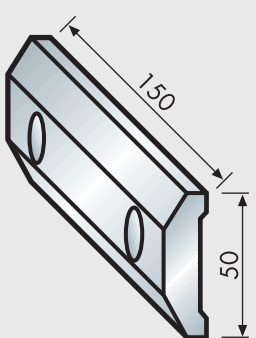
6kg (sin brida)

**STOCK 40.50**



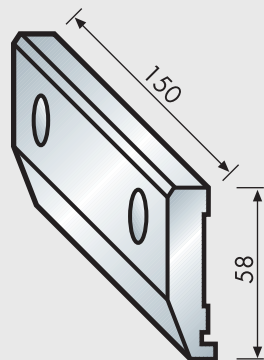
5kg (sin brida)

**STOCK ST-41**



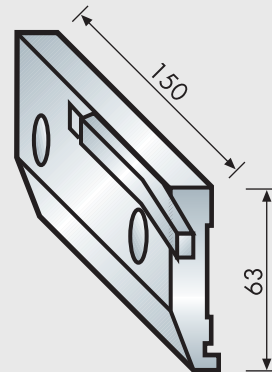
0,7kg

**STOCK ST-43**



0,8kg

**STOCK ST-44**



0,9kg

**STOCK ST-50**

YouTube METALMAQ - Brida Rápida ST-50

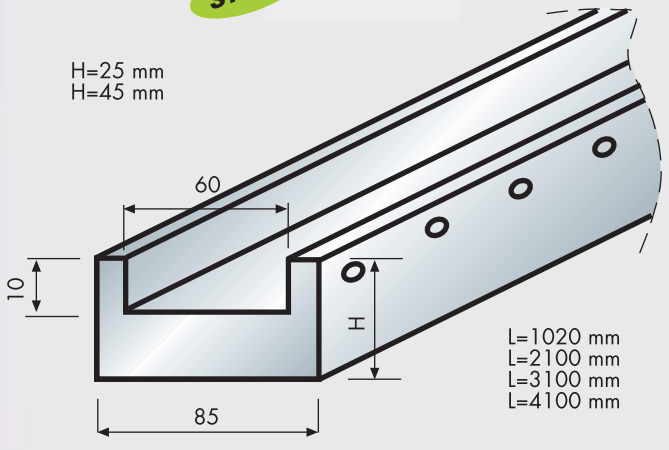


1kg

YouTube METALMAQ - KIT BRIDA POSTERIOR



**STOCK 8053**



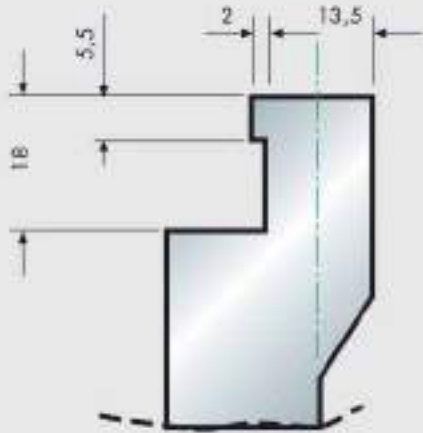
**KIT BRIDA POSTERIOR / KIT BACK CLAMP**

Kit para montar el punzón en la parte trasera, sin necesidad de ir a la parte trasera de la plegadora ni desmontar la brida.

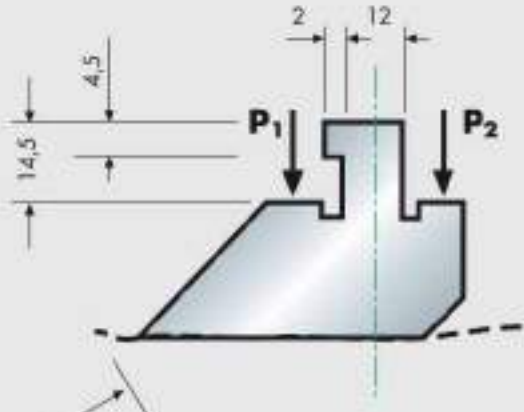
Kit for mounting the punch on the back without having to go to the back of the press brake or disassemble the clamp.



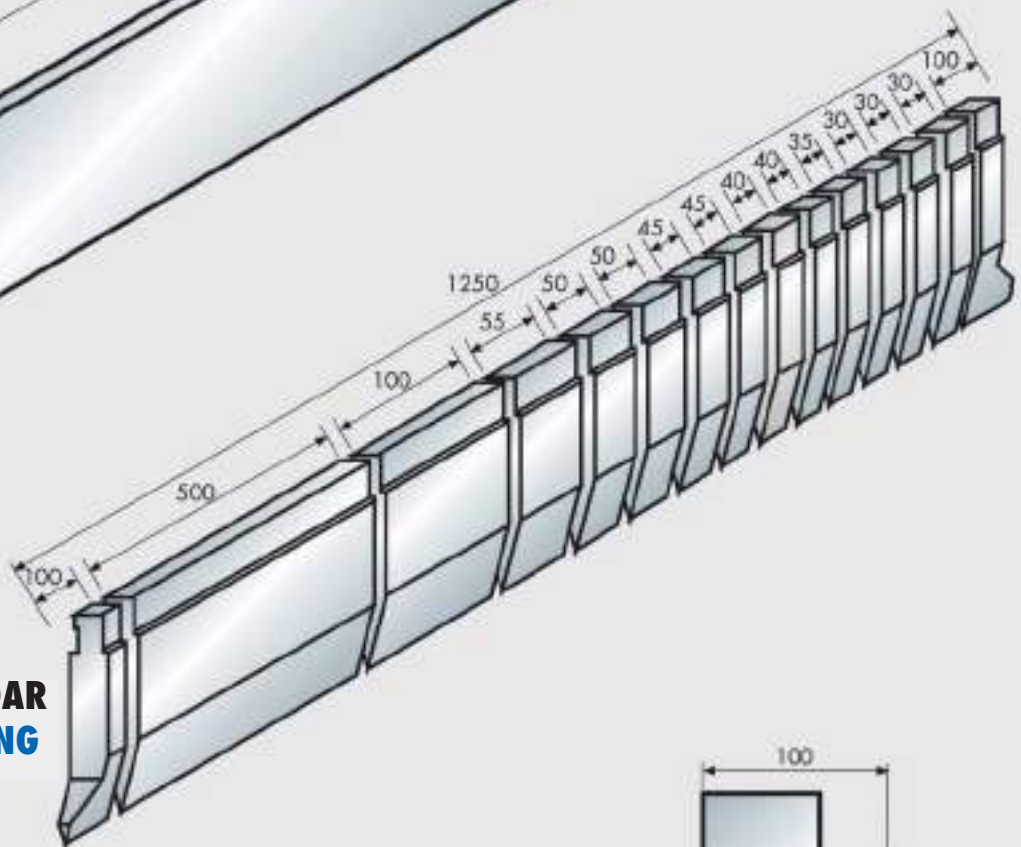
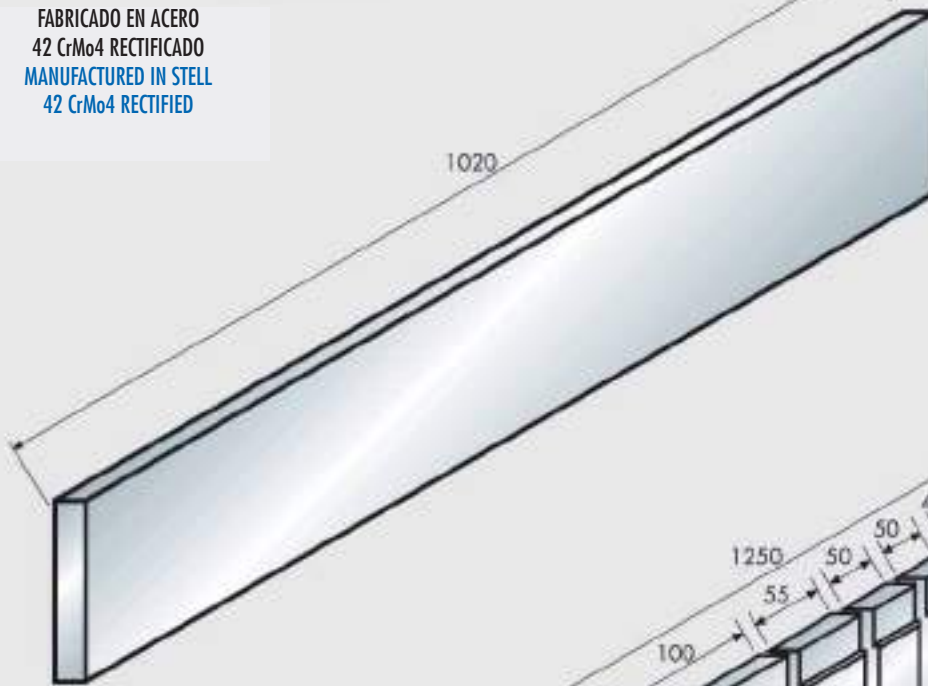
**AMARRE ESTÁNDAR**  
**STANDARD TIE**



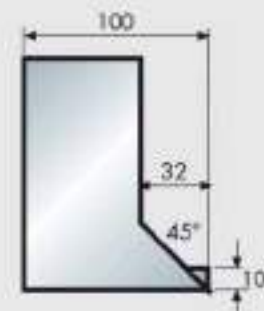
**AMARRE ESTÁNDAR 2 (MARCADO\*)**  
**STANDARD TIE 2 (MARKED\*)**



FABRICADO EN ACERO  
42 CrMo4 RECTIFICADO  
MANUFACTURED IN STEEL  
42 CrMo4 RECTIFIED



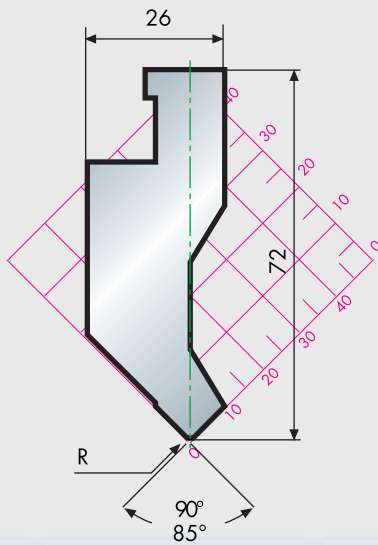
**FRACCIONADO STANDAR**  
**STANDARD SECTIONING**



**STOCK**

**1411/90° - R1,4 (1.14.411/90°)**  
**1412/85° - R0,6 (1.14.412/85°)**

100 T/m

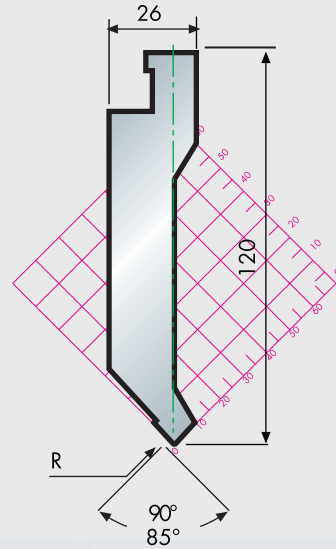


L=1.020 m/m 12kg

**STOCK**

**1715/90° - R1,4 (1.14.715/90°)**  
**1716/85° - R0,6 (1.14.716/85°)**

100 T/m

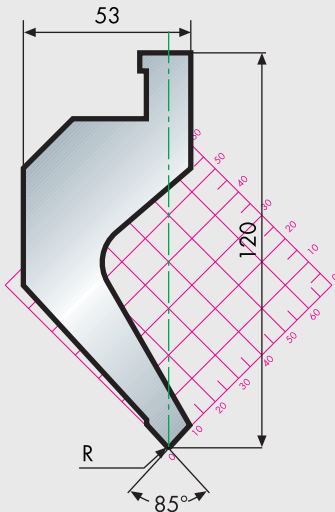


L=1.020 m/m 21kg

**STOCK**

**1515/90° - R1,4 (3.14.515/90°)**  
**1516/85° - R0,4 (3.14.516/85°)**

70 T/m

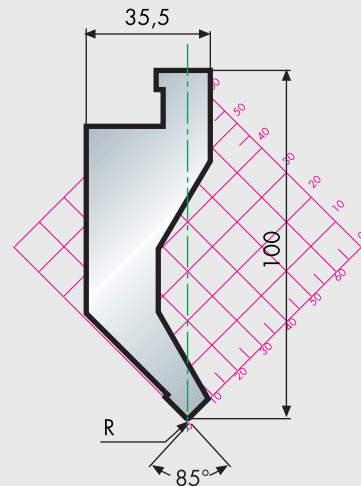


L=1.020 m/m 39kg

**STOCK**

**1401/90° - R1 (14.401/90°)**  
**1402/85° - R1 (14.402/85°)**

70 T/m

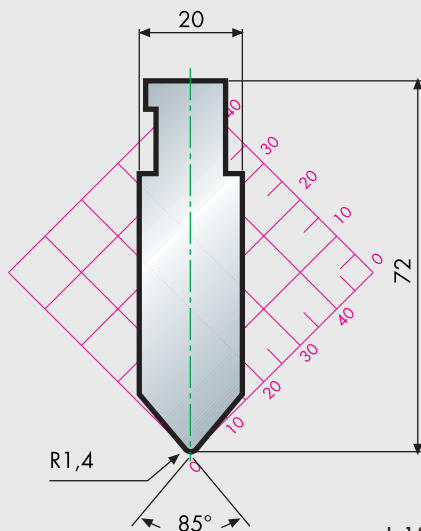


L=1.020 m/m 29kg

**STOCK**

**1420/85° (14.420/85°)**

100 T/m

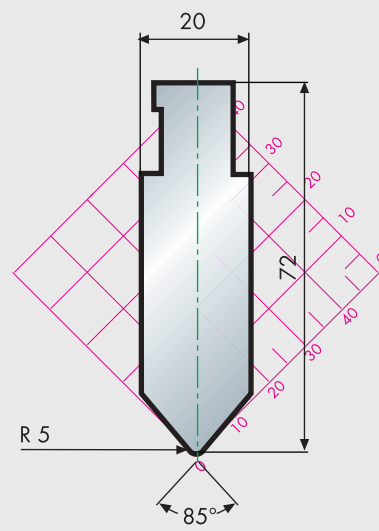


L=1.020 m/m 12kg

**STOCK**

**1806/85° (14.806/85°)**

100 T/m

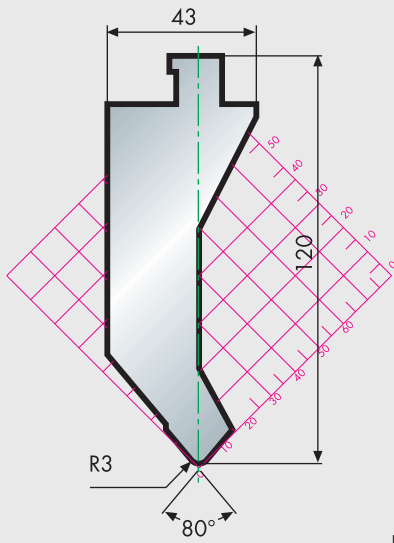


L=1.020 m/m 12kg

STOCK

\* 1703/80° (14.703/80°)

100 T/m

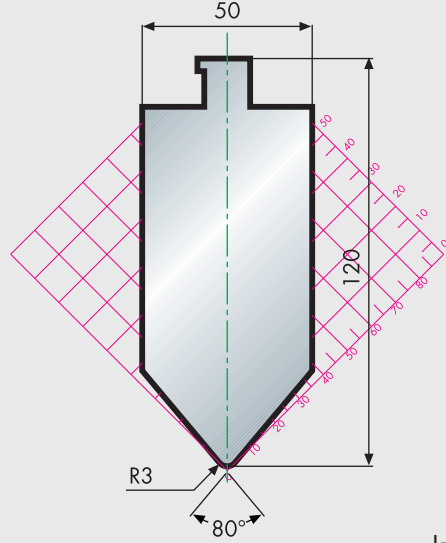


L=1.020 m/m 35kg

STOCK

\* 1758/80° (14.758/80°)

100 T/m

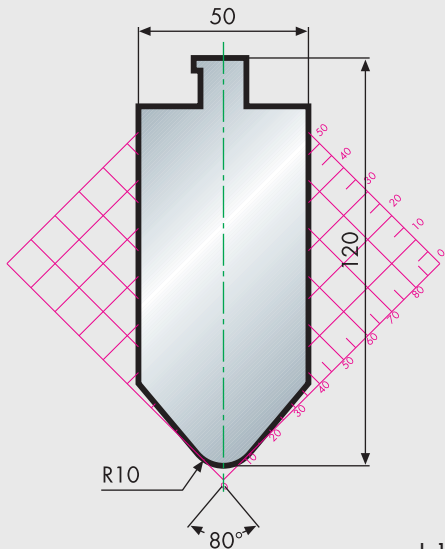


L=1.020 m/m 40kg

STOCK

\* 1705/80° (14.705/80°)

100 T/m

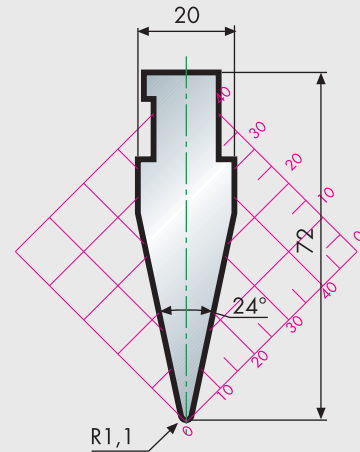


L=1.020 m/m 39kg

STOCK

1418/24° (14.418/24°)

100 T/m

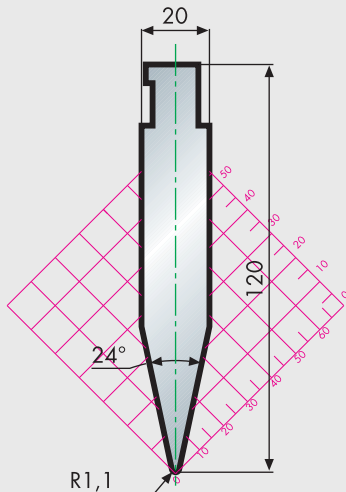


L=1.020 m/m 10kg

STOCK

1526/24° (1.14.526/24°)

100 T/m

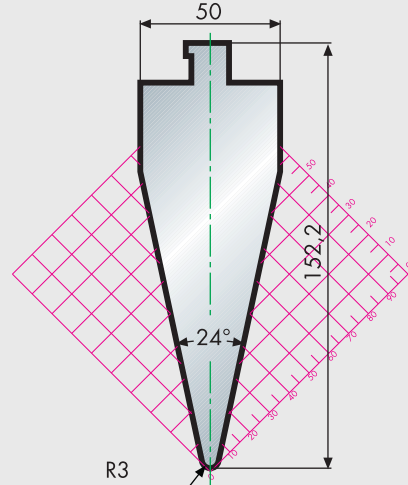


L=1.020 m/m 16kg



\* 1528/24°

100 T/m



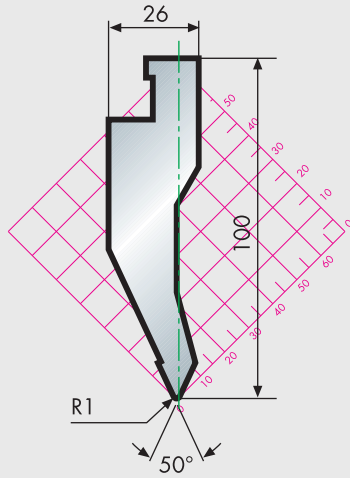
L=1.020 m/m 40kg



**STOCK**

**1696/50° (8.14.696/50°)**

90 T/m

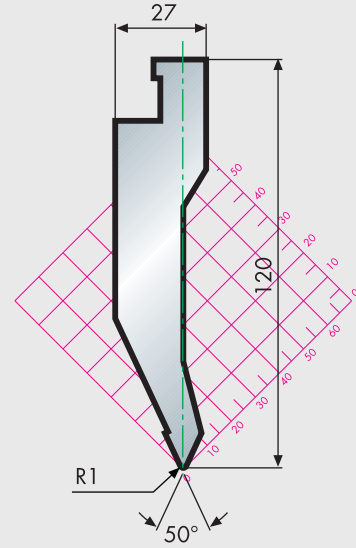


L=1.020 m/m 17kg

**STOCK**

**1697/50° (8.14.697/50°)**

90 T/m

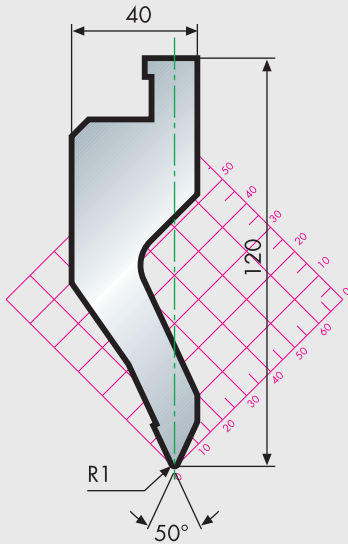


L=1.020 m/m 21kg

**STOCK**

**1705/50° (14.705/50°)**

80 T/m

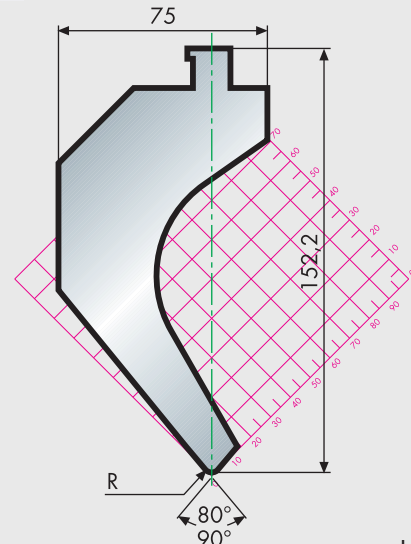


L=1.020 m/m 27kg

**STOCK**

**\* 1517/90° - R1,4 (3.14.517/90°)**  
**\* 1518/80° - R3 (3.14.518/80°)**

80 T/m

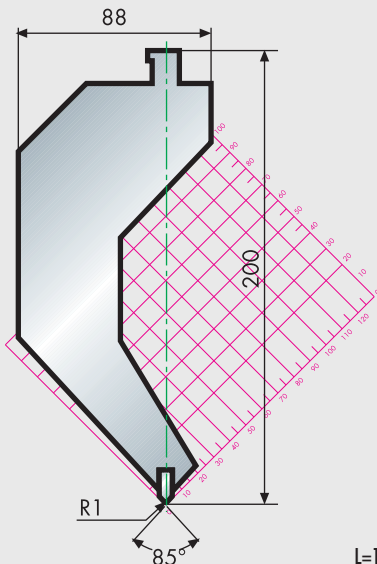


L=1.020 m/m 64kg

**STOCK**

**1544/85° (3.14.544/85°)**

70 T/m

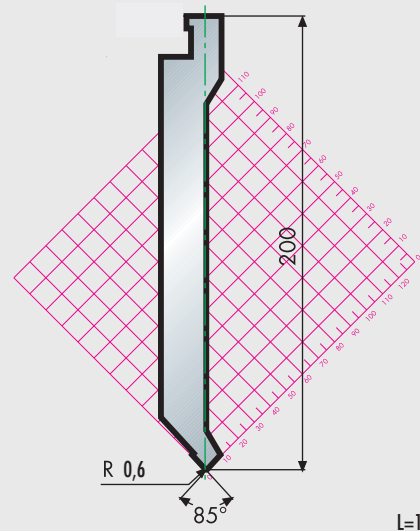


L=1.020 m/m 85kg

**STOCK**

**1422/85° (14.412/85°)**

100 T/m



L=1.020 m/m 35kg

### 1419 Plano (14.419)

**STOCK** 100 T/m

L=1.020 m/m 14kg

### \*1706 Plano (14.706)

**STOCK** 100 T/m

L=1.020 m/m 31kg

### 40.10.244

**STOCK**  
L=415 mm  
L=835 mm

L=835m/m 10kg

### 40.09 17

**STOCK** 100 T/m

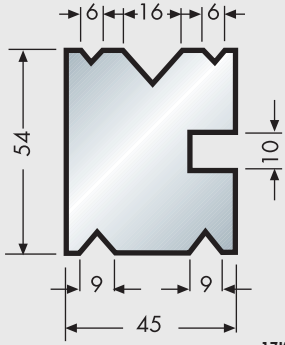
L=415 mm  
L=835 mm

D	20	25	30	35	40	50	60	80	100
H	12	17	20	22	24	29	34	44	70
L=835 m/m	2	3	5	6	8	12	19	30	50

kg

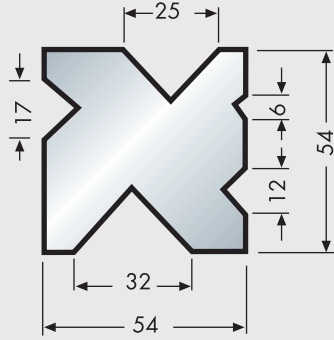


**STOCK** 2447 / 90° (14.447)



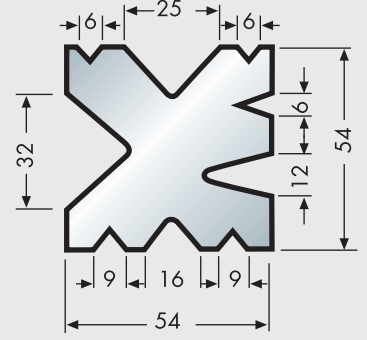
17Kg x mt

**STOCK** 2355 / 85° (14.355)



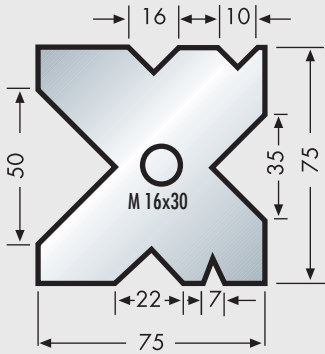
20Kg x mt

**STOCK** 1319 (14.319)



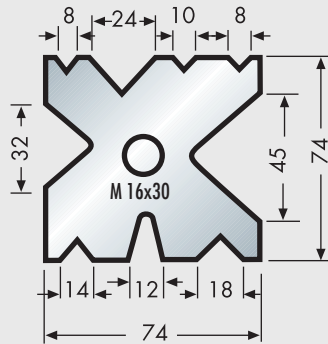
18Kg x mt

**STOCK** M01



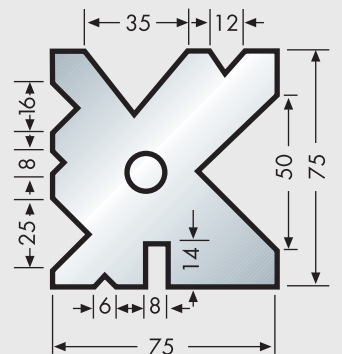
33Kg x mt

**STOCK** 1318 (14.318)



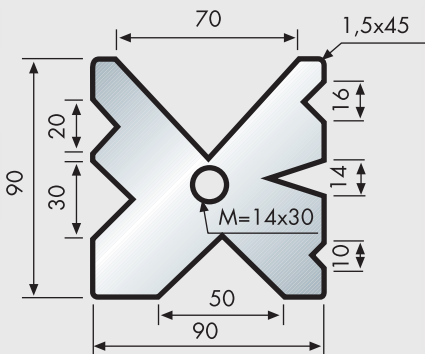
33Kg x mt

10.02.258



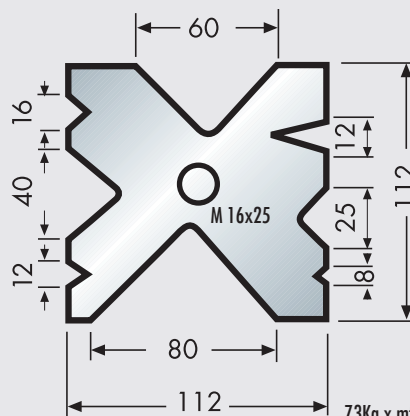
33Kg x mt

**STOCK** 20.10.626



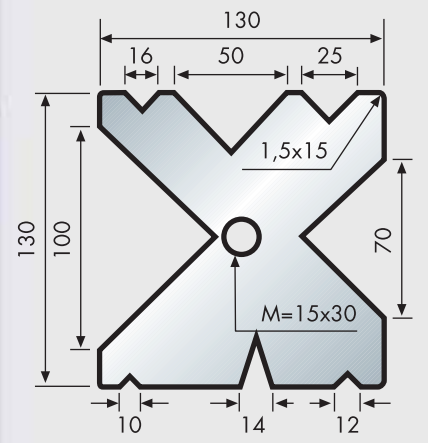
44Kg x mt

**STOCK** 1518 (14.518)



73Kg x mt

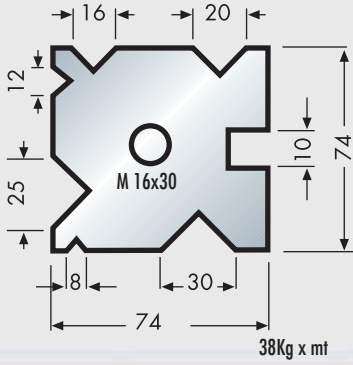
**STOCK** 20.10.627



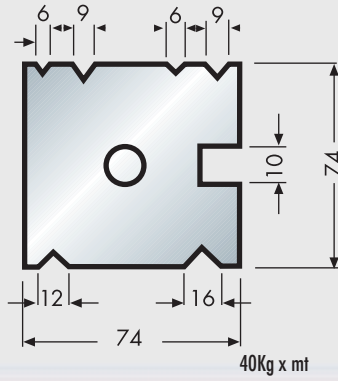
98Kg x mt

STOCK

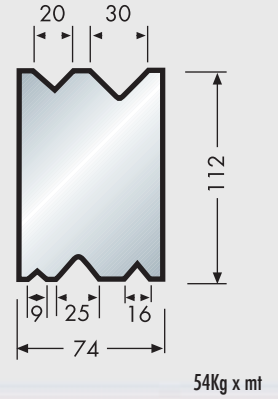
2414/85° (14.414)



2413/90°

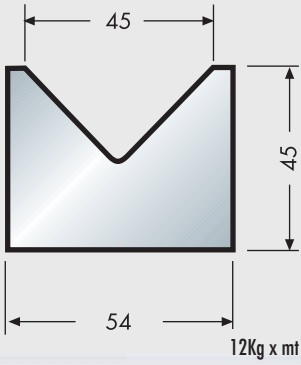


1519



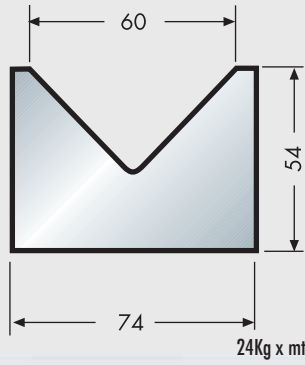
STOCK

1359/85° (14.359)



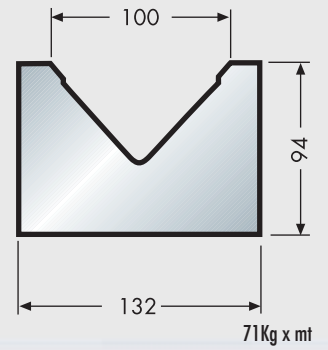
STOCK

1361/85° (14.361)



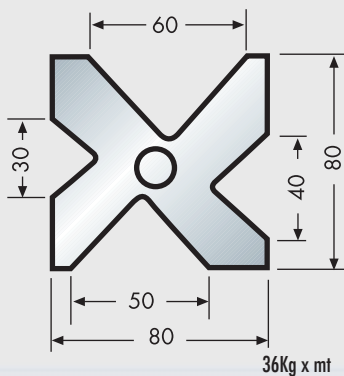
STOCK

1520/80° (14.520)



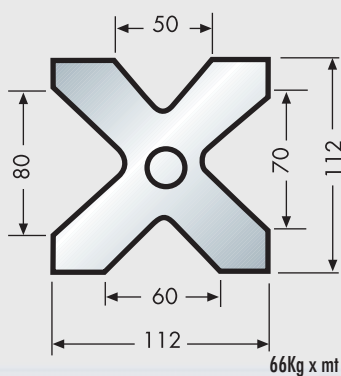
STOCK

1320 (14.320)

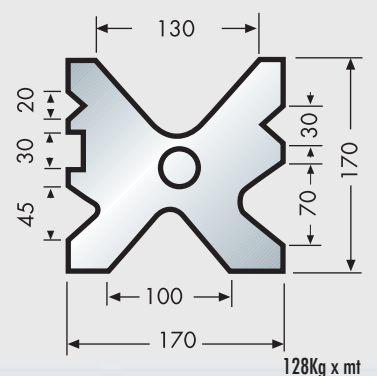


STOCK

1521 (14.521)



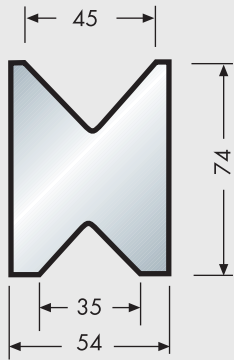
1707







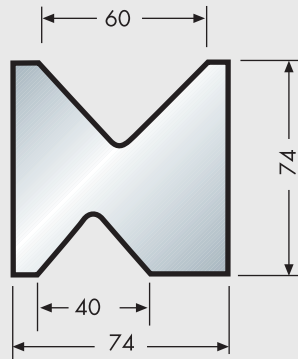
1415/85°



21Kg x mt



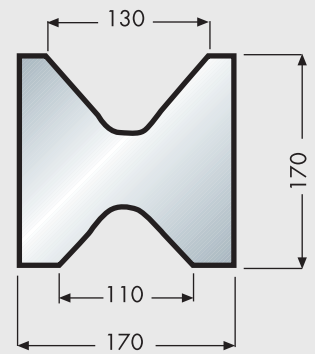
1417/85°



31Kg x mt



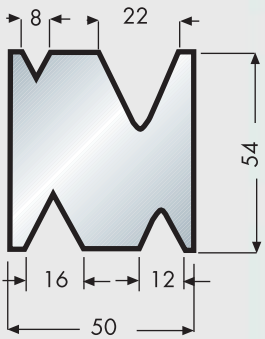
1814/80°



132Kg x mt

STOCK

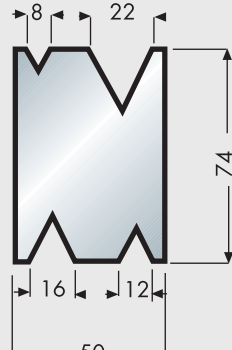
767/50°  
(6.14.767)



16Kg x mt

STOCK

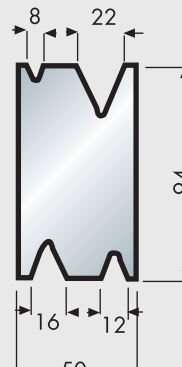
768/50°  
(6.14.768)



24Kg x mt

STOCK

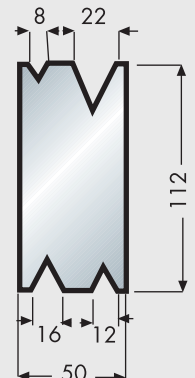
769/50°  
(6.14.769)



31Kg x mt



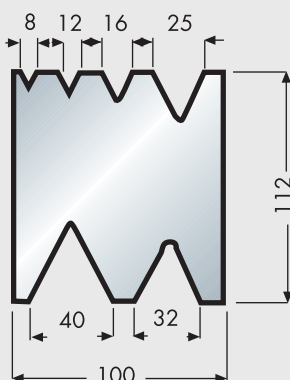
770/50°  
(6.14.770)



36Kg x mt



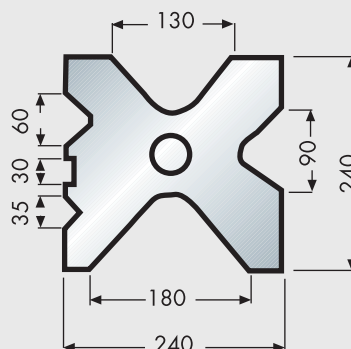
771/50°



64Kg x mt



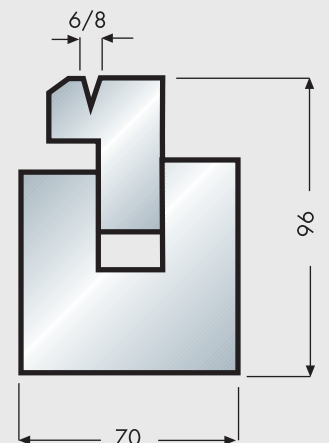
1759/80°



180Kg x mt

STOCK

2479/24° V6/8  
(2.14.479)

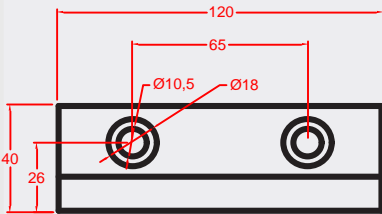


L=1.020m/m 45Kg

## BRIDA AJIAL / CLAMP AJIAL

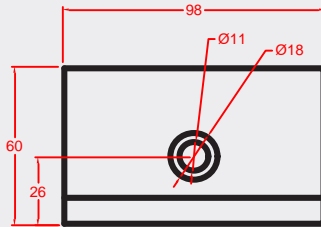
**STOCK**

**120x40 m/m**



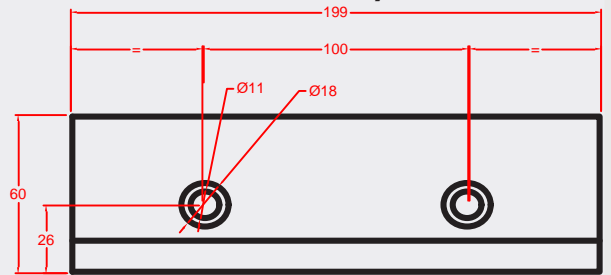
**STOCK**

**99x60 m/m**



**STOCK**

**200x60 m/m**



### ST-70 BRIDA RÁPIDA AJIAL-COLLY ST-70 FAST CLAMP AJIAL-COLLY



METALMAQ - Brida Rápida ST-70



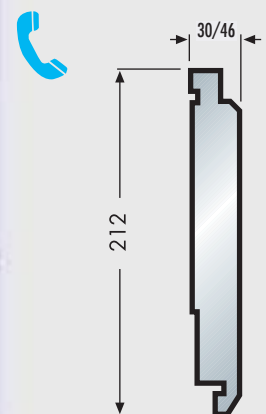
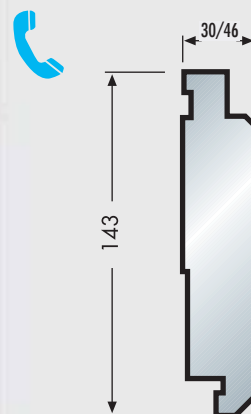
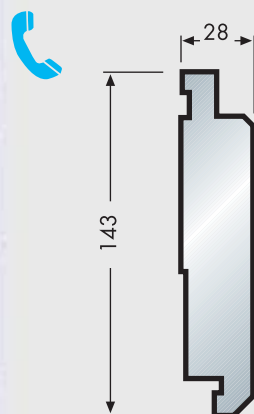
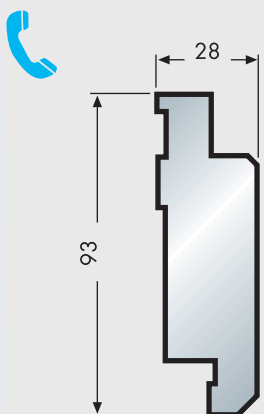
**STOCK**

### ST-70 BRIDA RÁPIDA AJIAL-COLLY / FAST CLAMP AJIAL-COLLY

Brida rápida AJIAL-COLLY mod. ST-70x195 m/m, con amarre rápido mediante maneta y con seguridad. Para substituir la Brida 200x60 m/m  
2 Muelles de 13x30 m/m incluidos. Tornillos NO incluidos.

Fast Clamp AJIAL-COLLY mod. ST-70x195 m/m, with fast tie by lever and with security. To substitute the clamp 200x60 m/m  
2 springs of 13x30 m / m included. Screws NOT included

1,1 Kg

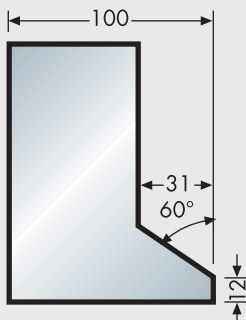


- Fabricación en acero 42CrMo4 Templado en las zonas de trabajo y rectificado. (dureza 52-58 HRC)
- Manufactured in steel 42CrMo4 Tempered by induction on the working areas and rectified (hardness 52-58 HRC)



**ZONAS DE TRABAJO**  
**WORKING AREAS**

**500 mm**

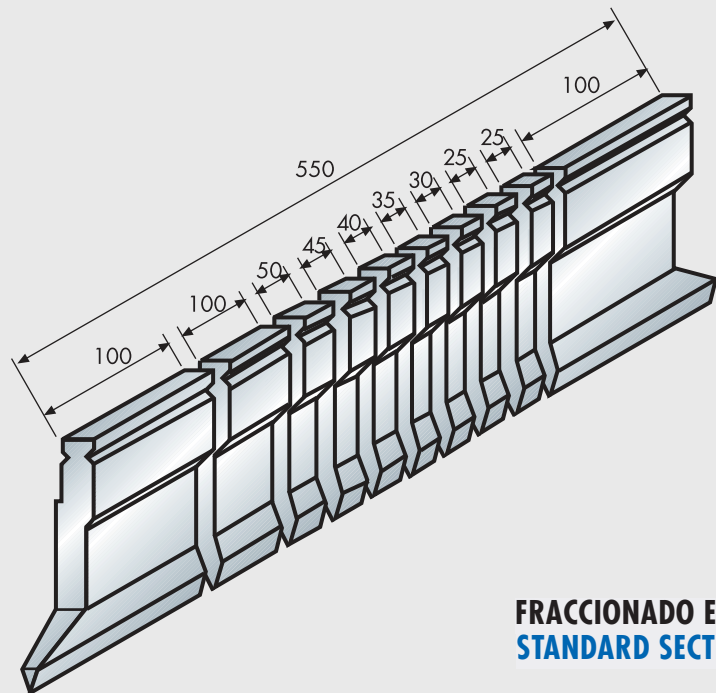


**ESTANDAR / STANDARD**

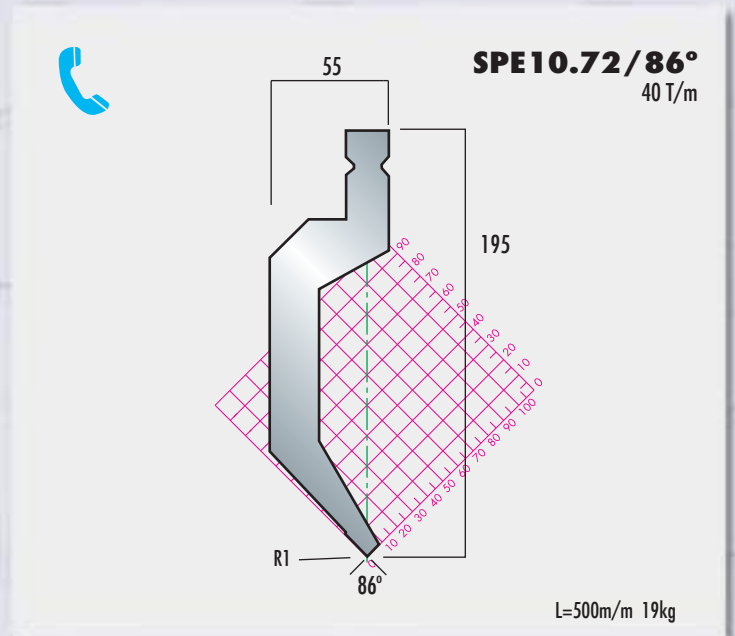
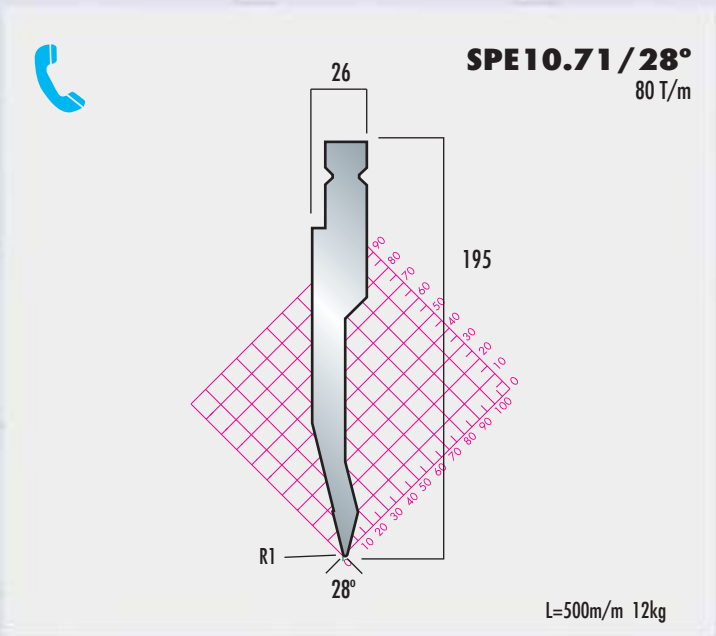
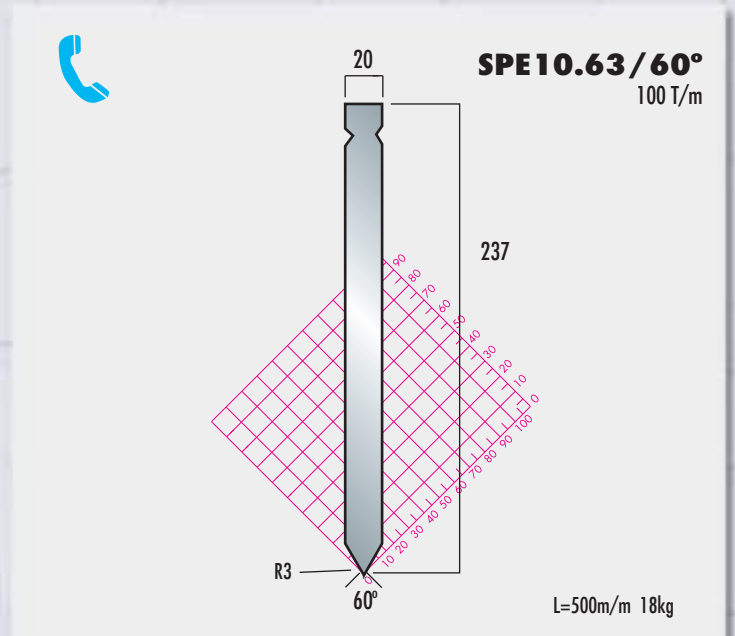
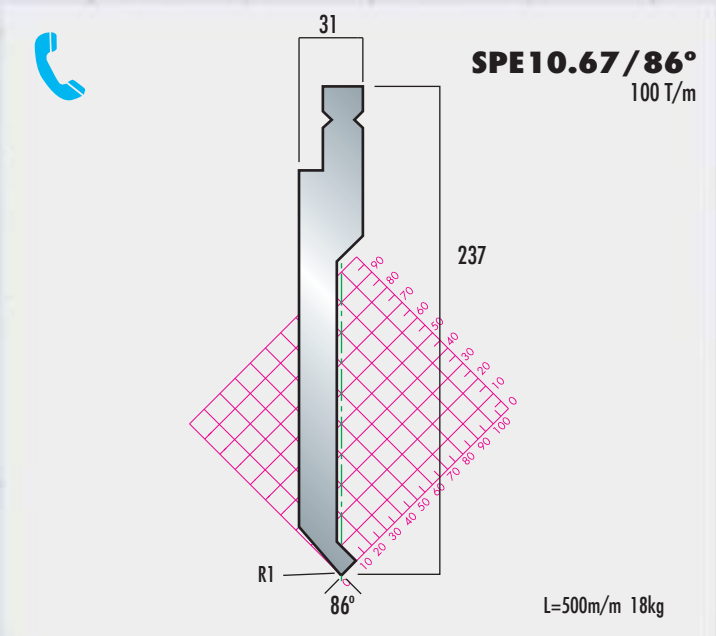
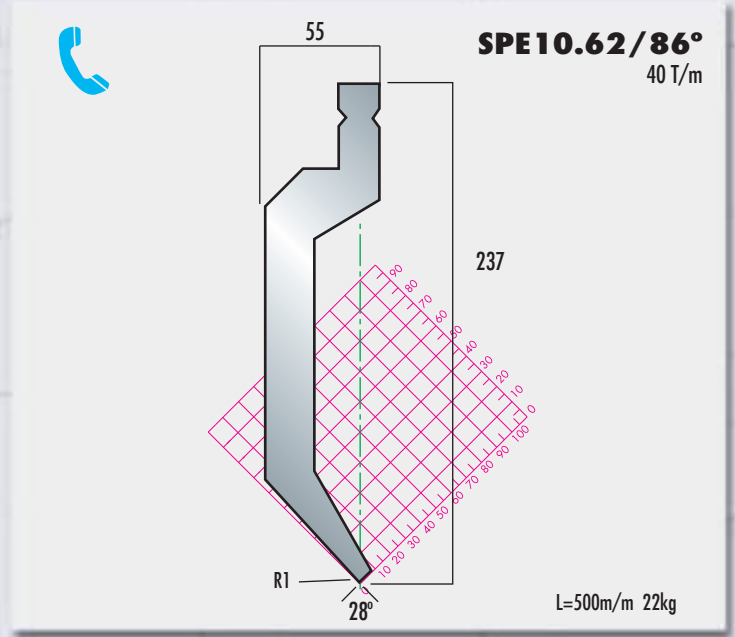
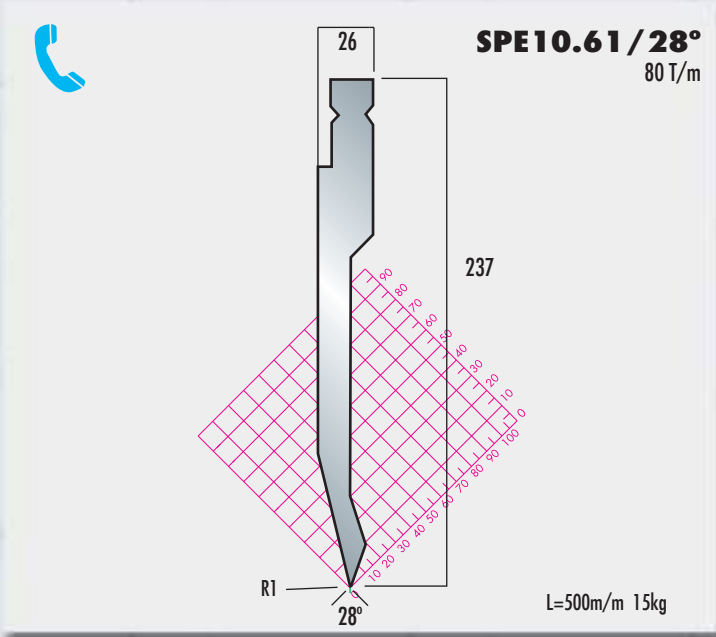
- Los punzones estándar se suministran con pasadores, para la extracción lateral.
- Standard punches are delivered with pins, for lateral removal

**OPCIONAL / OPTIONAL**

- Como opción se puede suministrar con el botón "Safety Klick", para la extracción frontal del punzón. Solo para punzones con peso inferior a 12,5Kg.
- As an option, punches can be delivered with the "Safety Klick" button, for frontal removal of the punch. Only for punches with a weight inferior to 12,5Kg.



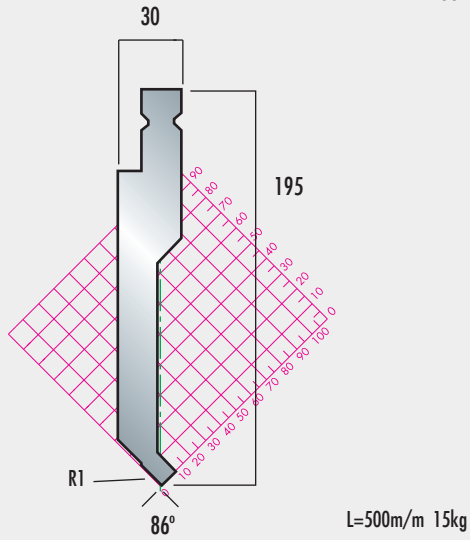
**FRACCIONADO ESTÁNDAR**  
**STANDARD SECTIONING**



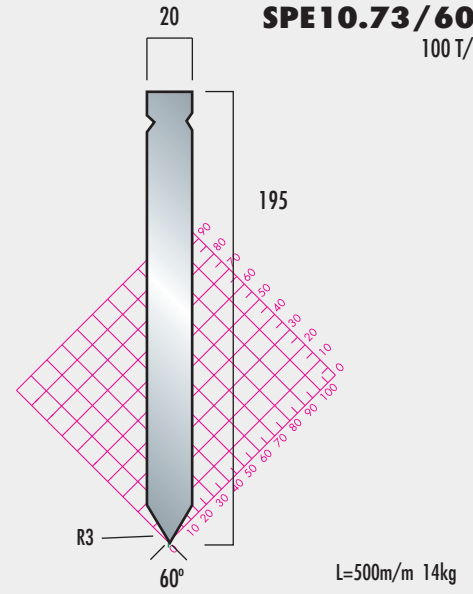




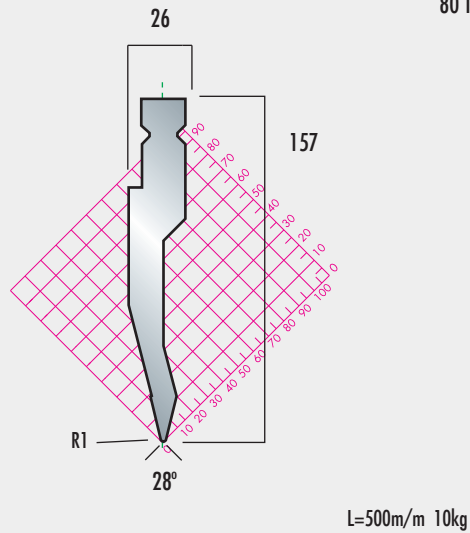
**SPE10.74/86°**  
100 T/m



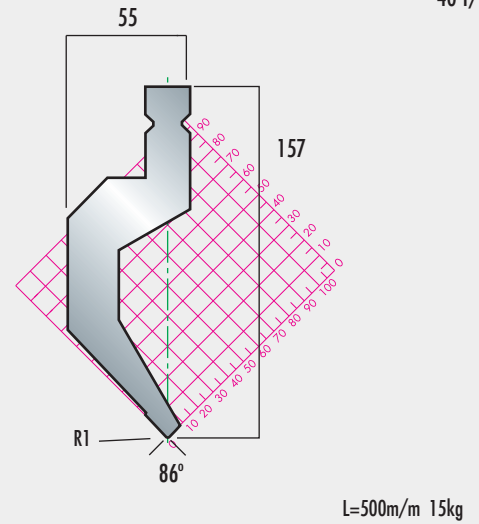
**SPE10.73/60°**  
100 T/m



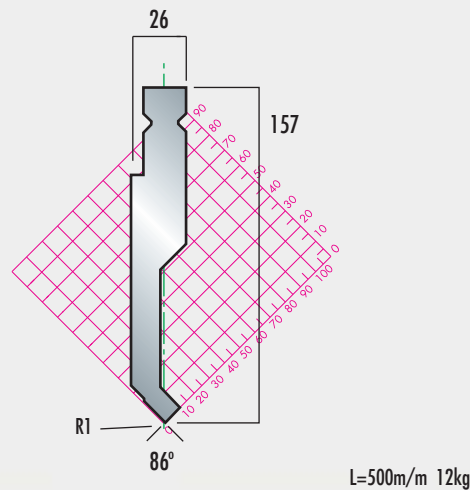
**SPE10.64/28°**  
80 T/m



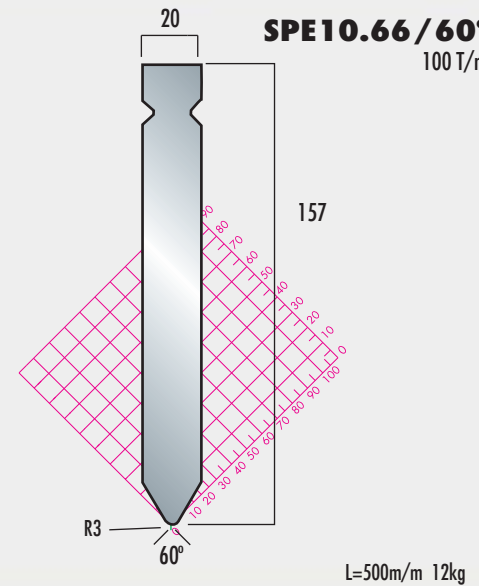
**SPE10.65/86°**  
40 T/m

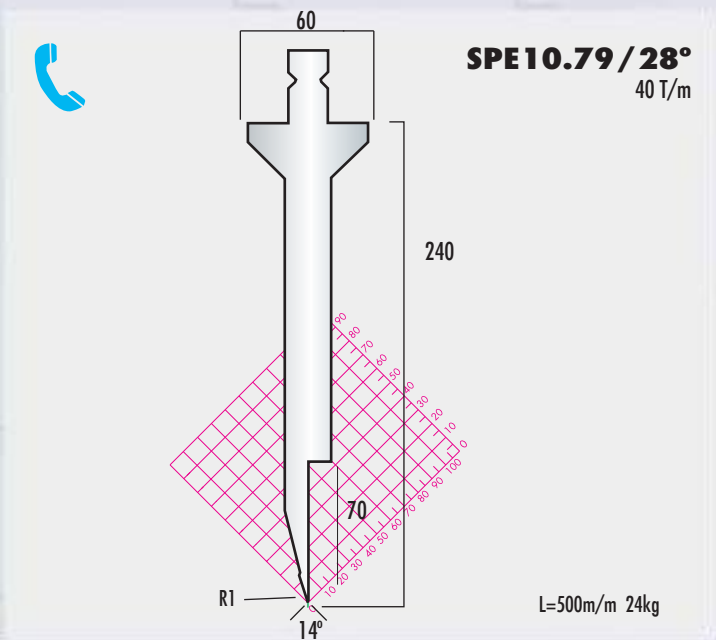
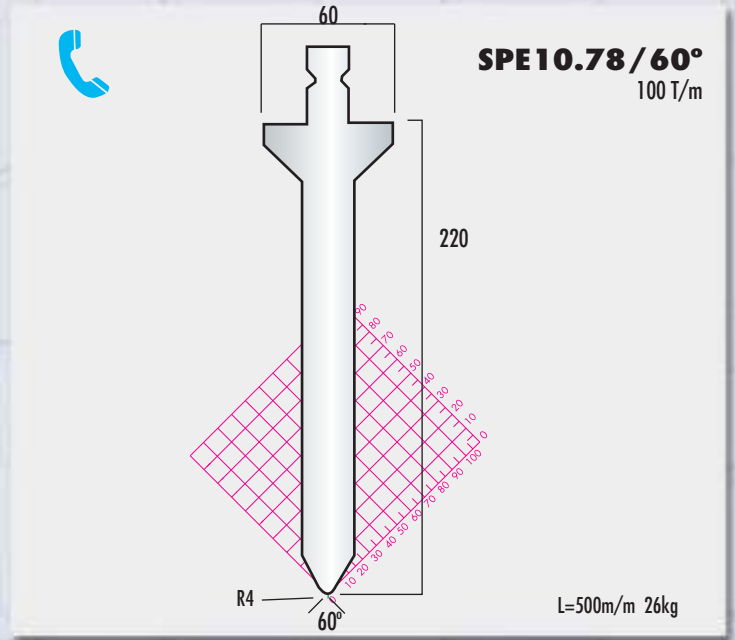
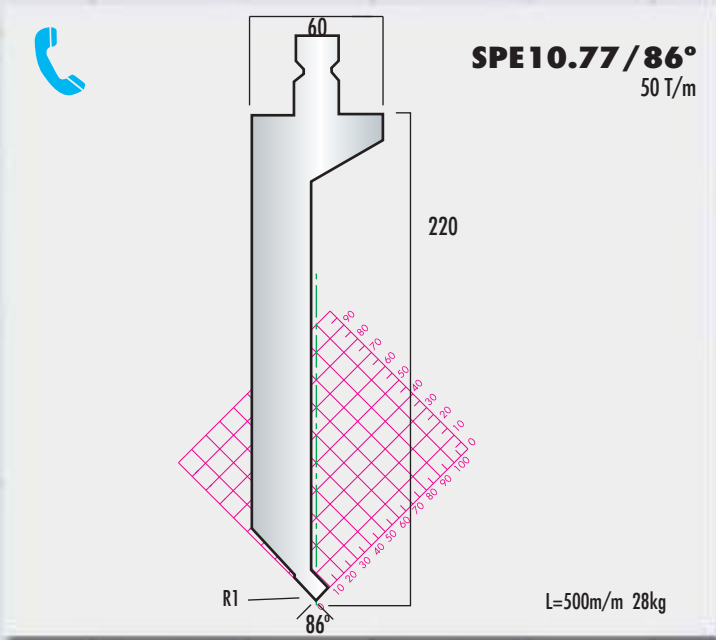
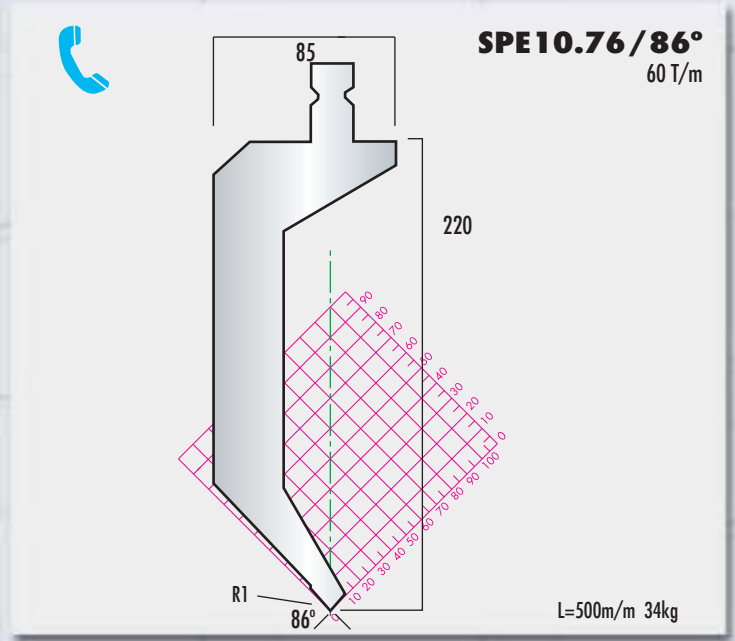
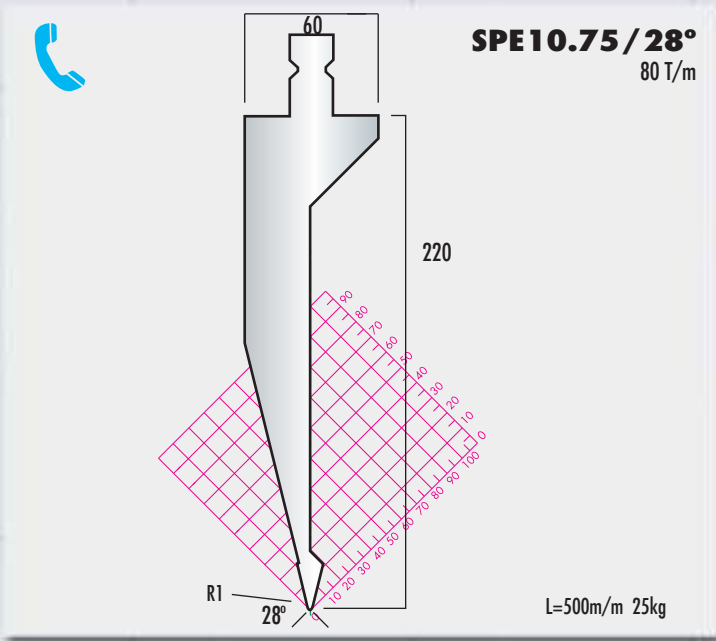


**SPE10.67/86°**  
100T/m



**SPE10.66/60°**  
100 T/m

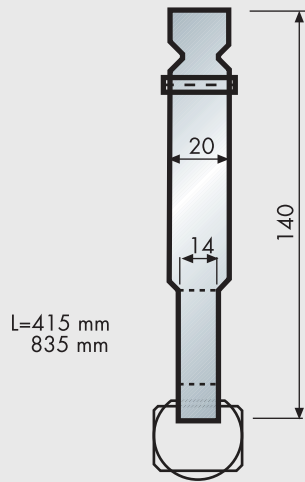




**STOCK**

**SPE 10.80**

80 T/m

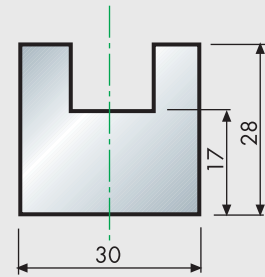


L=835m/m 16Kg

**STOCK**

**40.02**

80 T/m

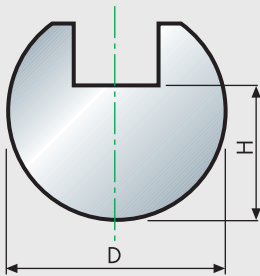


L=835m/m 5Kg

**STOCK**

**40.09**

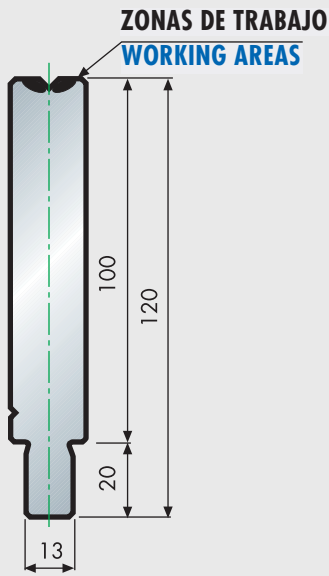
80 T/m



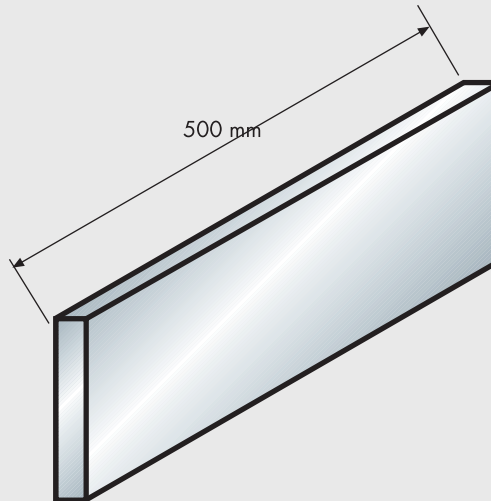
D	20	25	30	35	40	50	60	80	100
H	12	17	20	22	24	29	34	44	70
L=835 m/m	2	3	5	6	8	12	19	30	50

Kg

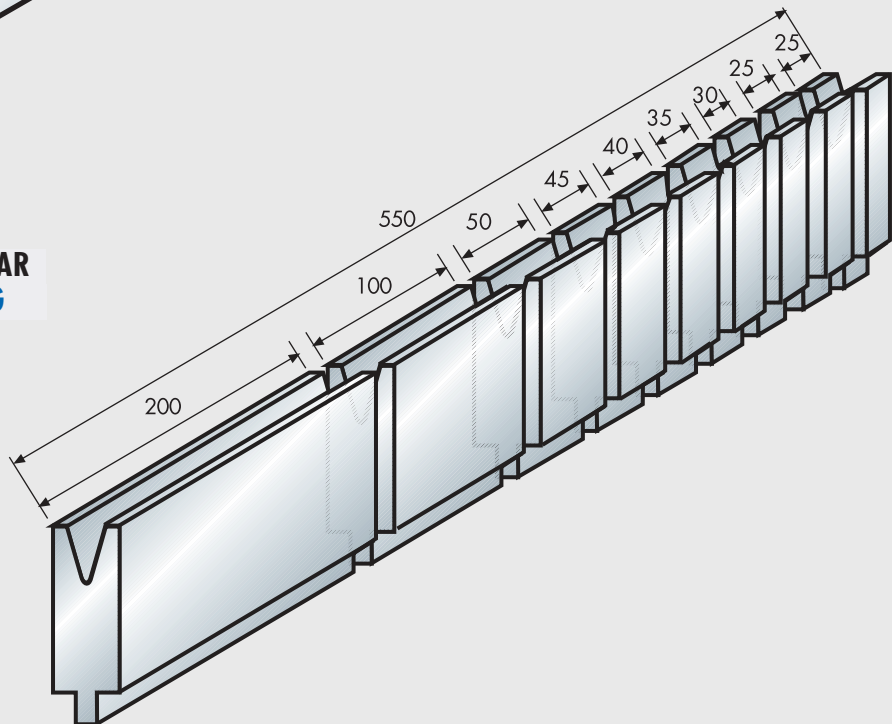




- Fabricado en acero 42 CrMo4 Templado en las zonas de trabajo y rectificado. (dureza 52-58 HRC)
- Manufactured in steel 42CrMo4 Tempered by induction on the working areas and rectified (hardness 52-58 HRC)



**FRACCIONADO ESTÁNDAR**  
**STANDARD SECTIONING**

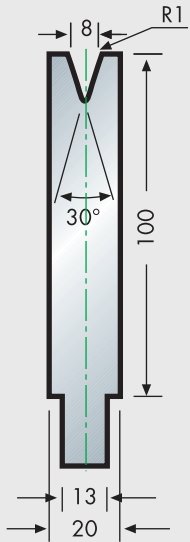




**STOCK**

**SPE V8/30°**

40 T/m

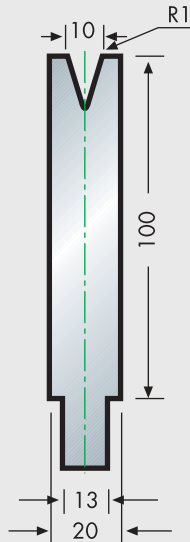


L=500m/m 8Kg

**STOCK**

**SPE V10/30°**

40 T/m

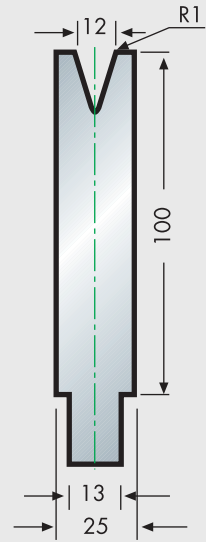


L=500m/m 8Kg

**STOCK**

**SPE V12/30°**

40 T/m

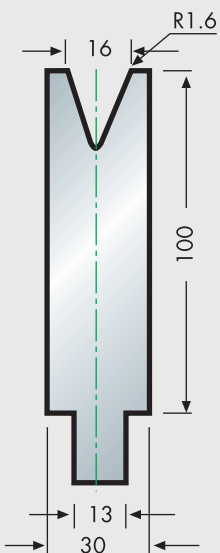


L=500m/m 10Kg

**STOCK**

**SPE V16/30°**

50 T/m

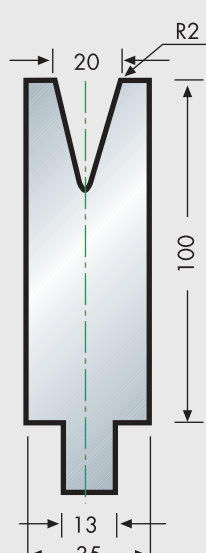


L=500m/m 12Kg

**STOCK**

**SPE V20/30°**

50 T/m

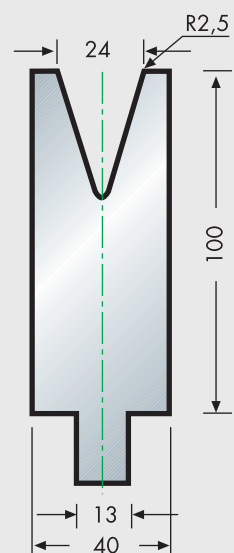


L=500m/m 13Kg

**STOCK**

**SPE V24/30°**

50 T/m



L=500m/m 15Kg

**SPE V32/30°**

**STOCK**

50 T/m

$\alpha=30^\circ$

32

R4

100

13

50

L=500m/m 19Kg

**SPE V40/80°**

**STOCK**

100 T/m

40

80°

R5

100

13

55

L=500m/m 21Kg

**SPE V50/80°**

**STOCK**

100 T/m

50

80°

R5

100

13

65

L=500m/m 27Kg

**SPE 40.40**

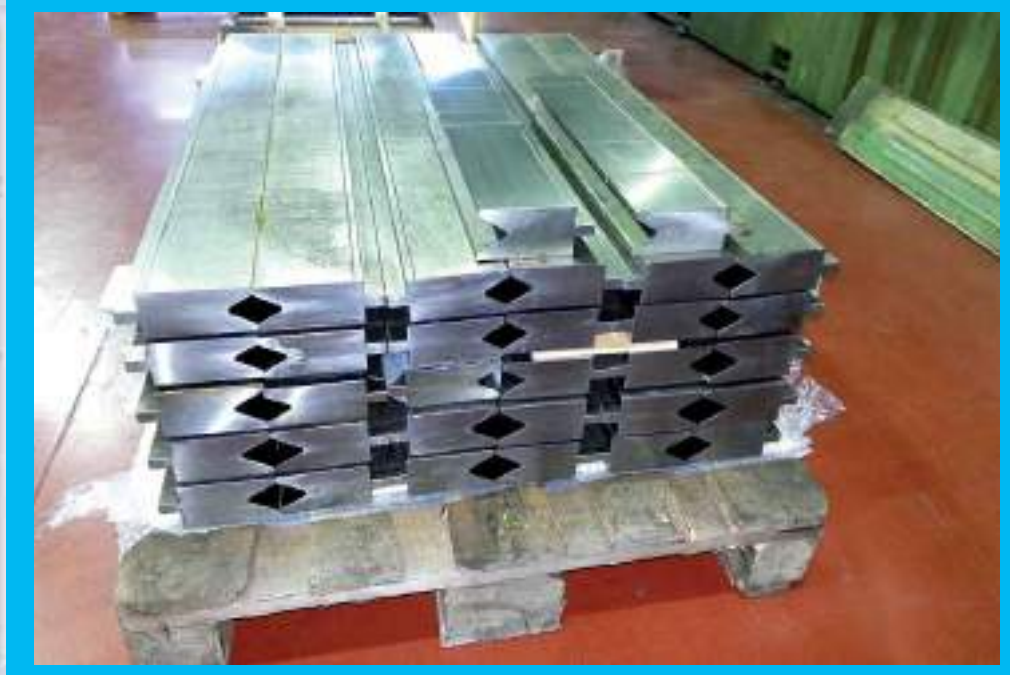
104

60

50

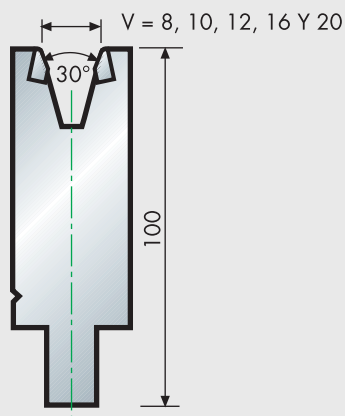
13

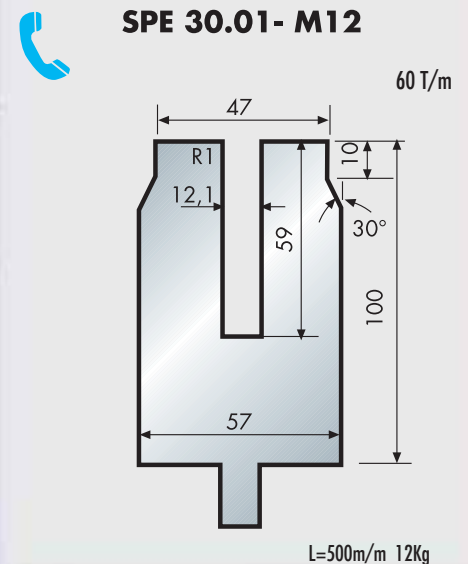
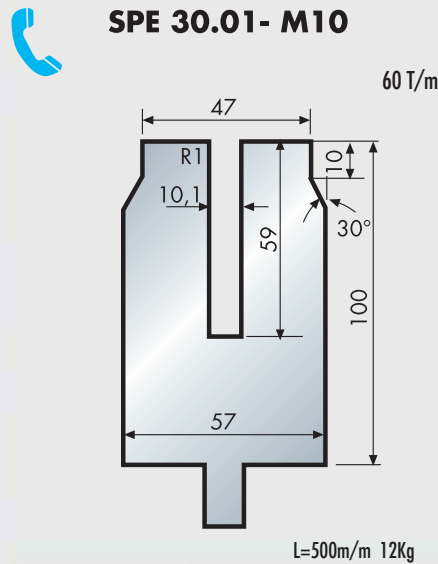
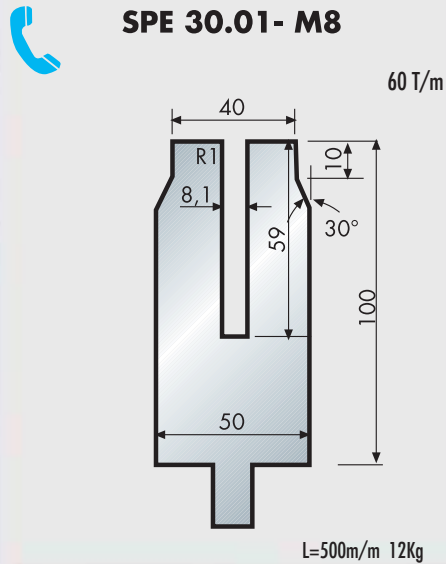
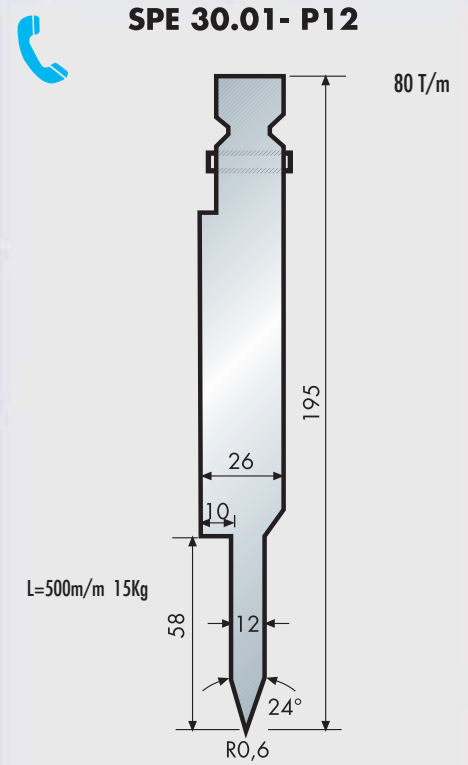
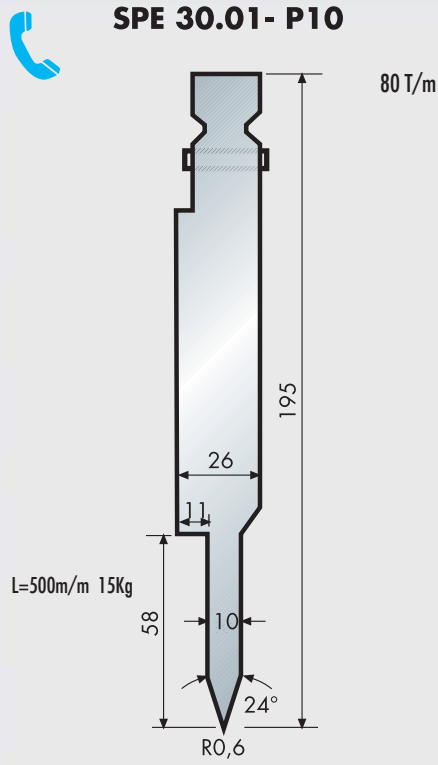
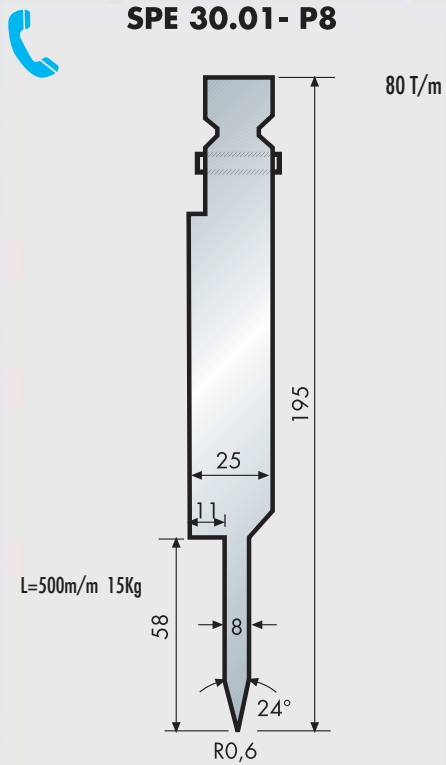
L=500m/m 19Kg



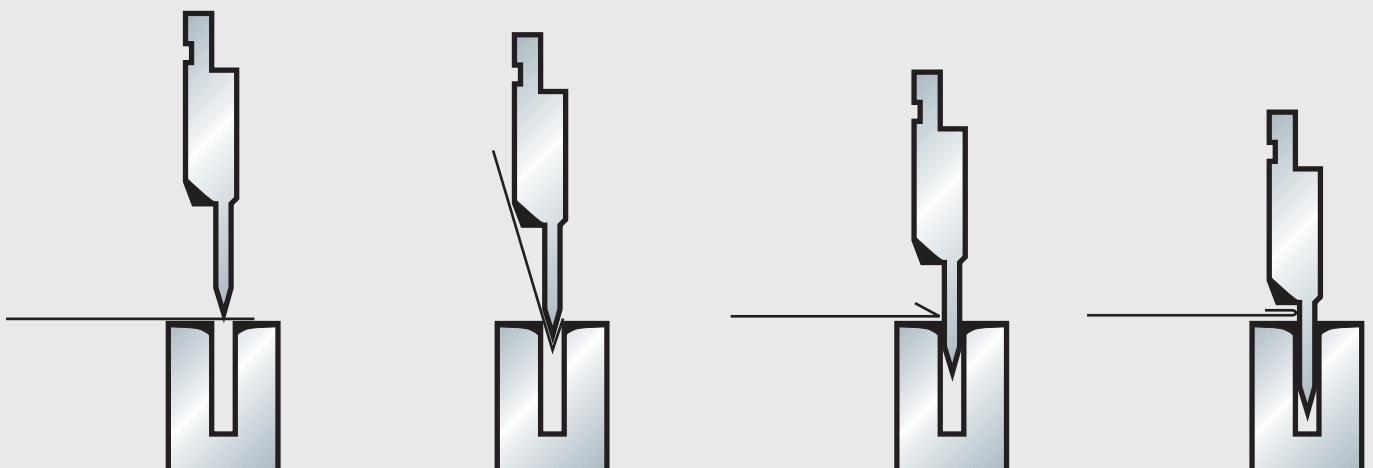
### MATRICES CON INSERTO DE POLIAMIDA

### DIES WITH POLYAMIDE INSERT

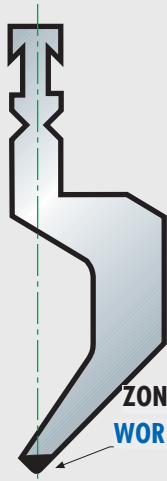




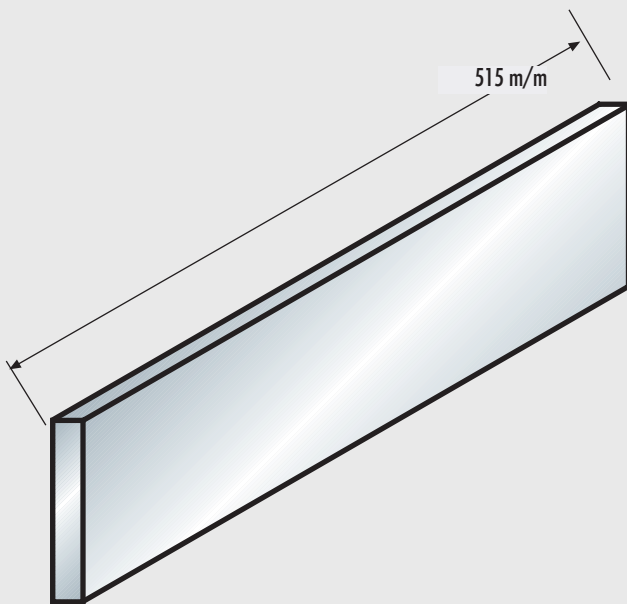
**EJEMPLO DE PLEGADO BENDING EXAMPLE**



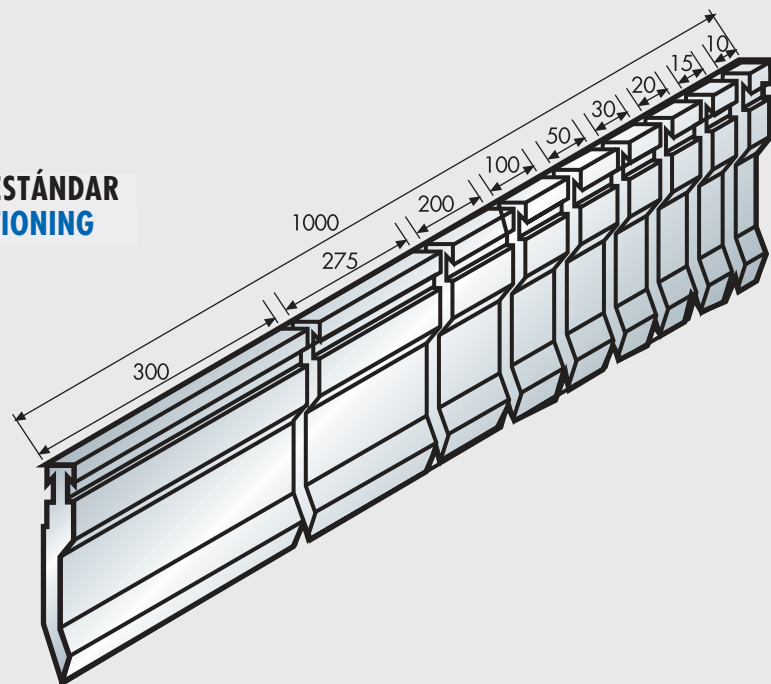
- Fabricado en acero 42 CrMo4 Templado en las zonas de trabajo y rectificado. (dureza 52-58 HRC)
- Manufactured in steel 42CrMo4 Tempered by induction on the working areas and rectified (hardness 52-58 HRC)



ZONAS DE TRABAJO  
WORKING AREAS



FRACCIONADO ESTÁNDAR  
STANDARD SECTIONING

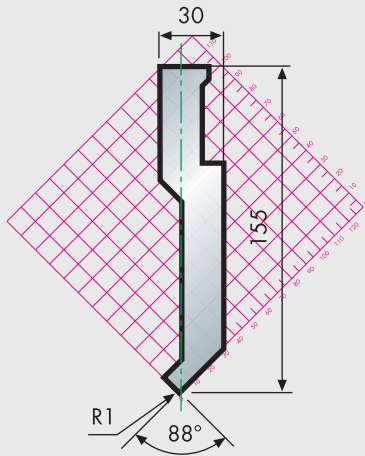






**P2S**

130 T/m

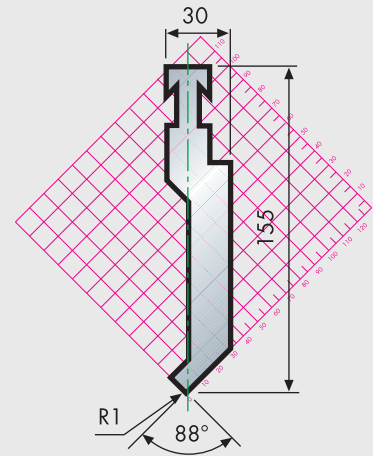


L=515m/m 13Kg



**P2R**

130 T/m

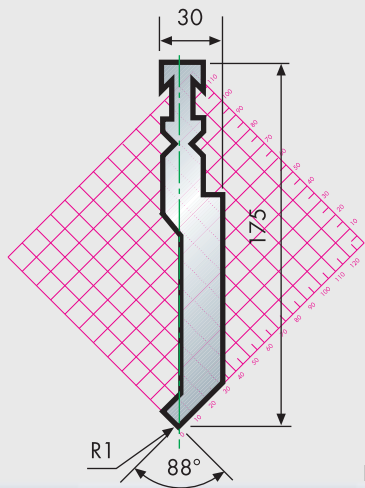


L=515m/m 13Kg



**P2RF-A**

130 T/m

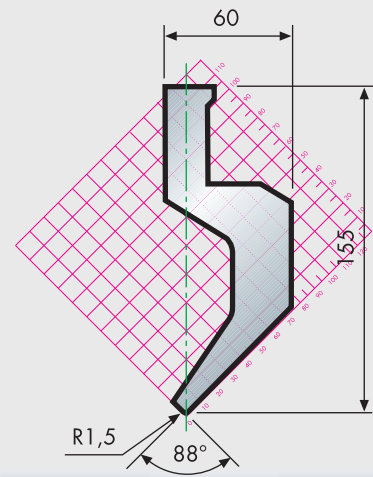


L=515m/m 13Kg



**P4S**

90 T/m

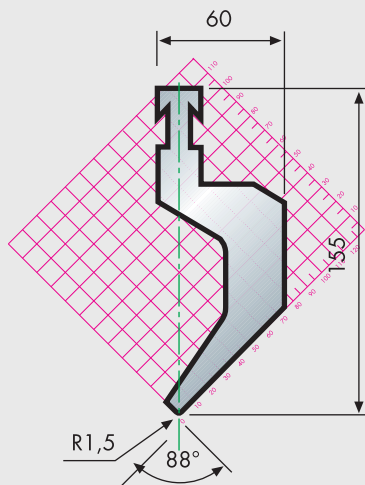


L=515m/m 16Kg



**P4R**

90 T/m

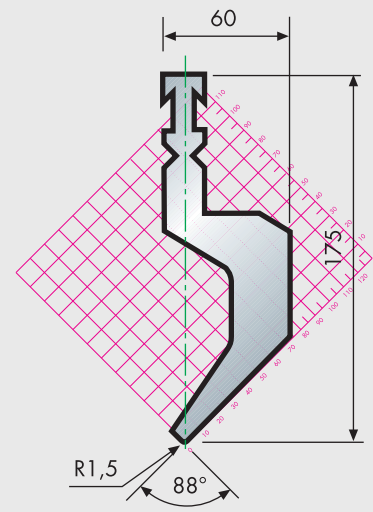


L=515m/m 16Kg



**P4RF-A**

90 T/m



L=515m/m 17Kg

**P5S**

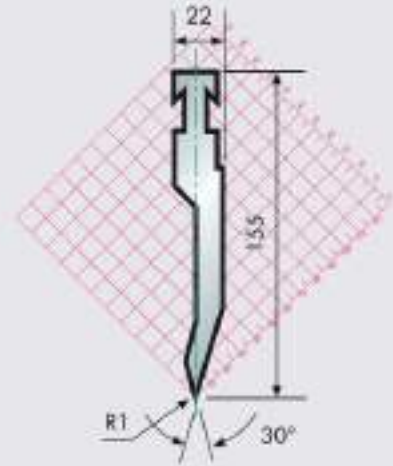
100 T/m



L=515m/m 8Kg

**P5R**

100 T/m



L=515m/m 8Kg

**P5RF-A**

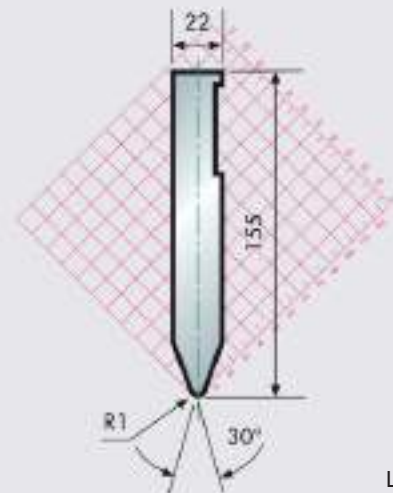
100 T/m



L=515m/m 9Kg

**P6S**

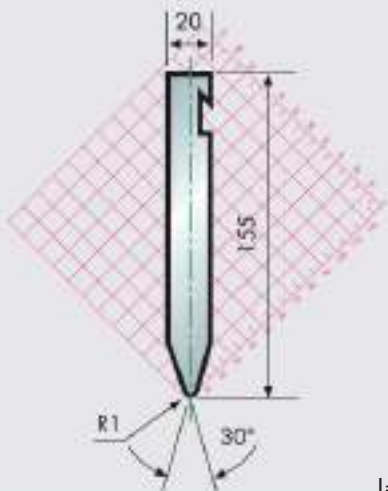
160 T/m



L=515m/m 12Kg

**P6R**

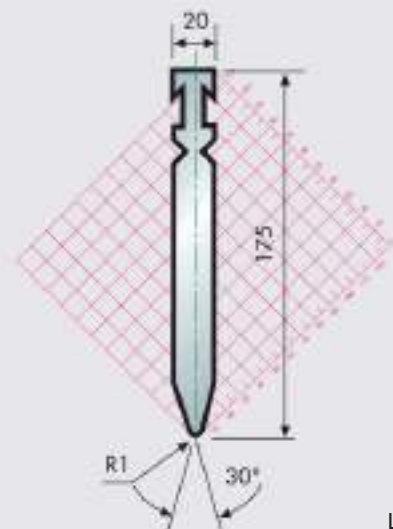
160 T/m



L=515m/m 12Kg

**P6RF-A**

160 T/m



L=515m/m 13Kg

**P7S** 160 T/m

L=515m/m 12Kg

**P7R** 160 T/m

L=515m/m 12Kg

**P7RF-A** 160 T/m

L=515m/m 13Kg

**P8S** 100 T/m

L=515m/m 15Kg

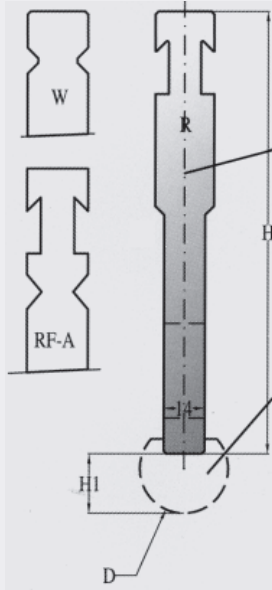
**P8R** 100 T/m

L=515m/m 15Kg

**P8RF-A** 100 T/m

L=515m/m 16Kg



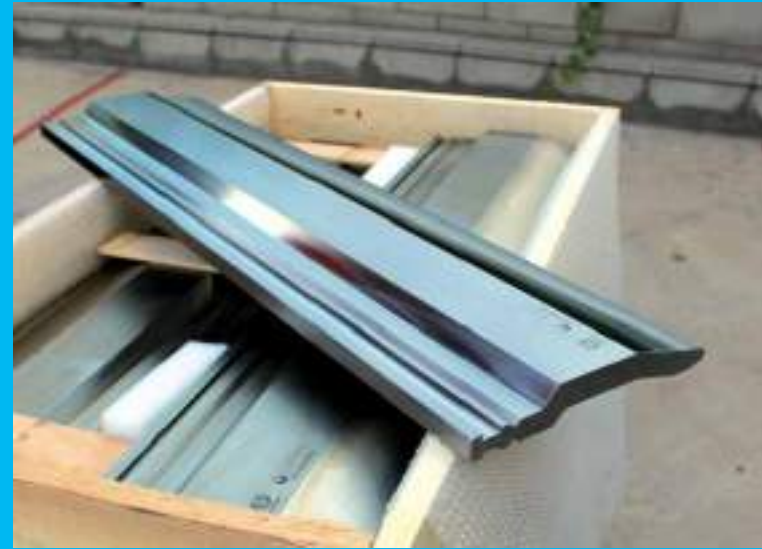


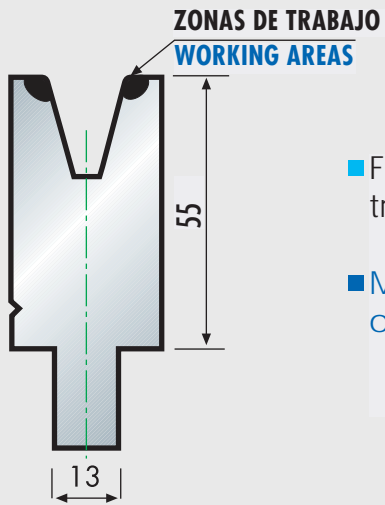
Modelo / Model	H
40.05 R	140
40.05 RF-A	140

Modelo / Model
40.09

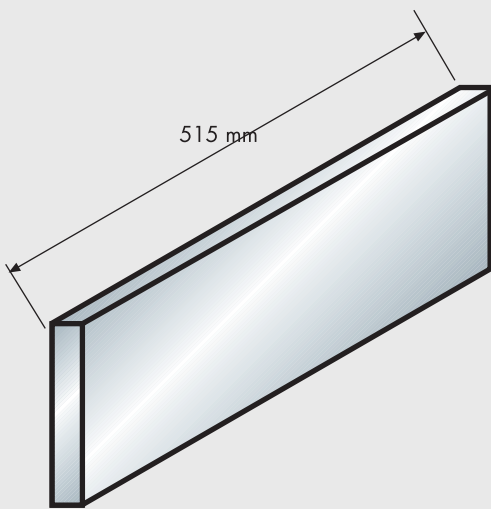
D	20	25	30	35	40	50	60	80	100
H	12	17	20	22	24	29	34	44	70
L=835 m/m	2	3	5	6	8	12	19	30	50

L=835m/m 16Kg

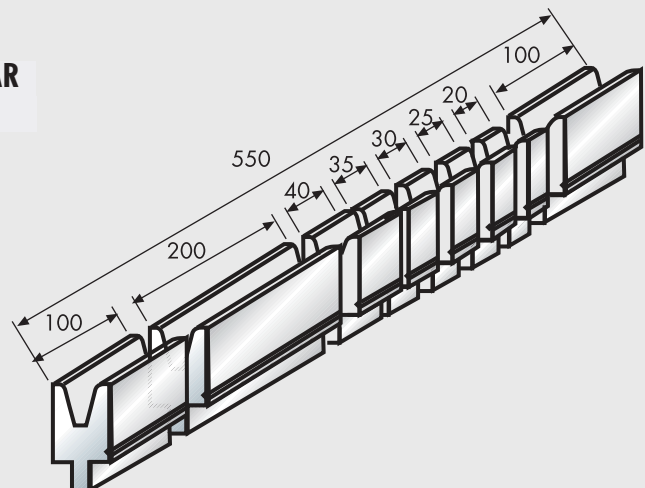




- Fabricado en acero 42 CrMo4 Templado en las zonas de trabajo y rectificado. (dureza 52-58 HRC)
- Manufactured in steel 42CrMo4 Tempered by induction on the working areas and rectified (hardness 52-58 HRC)



**FRACCIONADO ESTÁNDAR**  
**STANDARD SECTIONING**

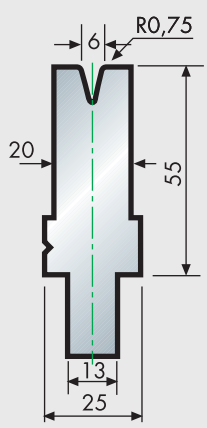




**STOCK**

**M6/30°**

60 T/m

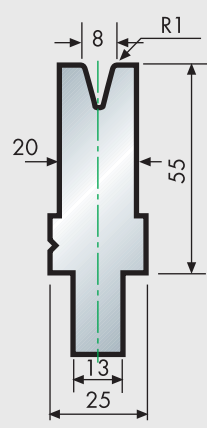


L=515m/m 5Kg

**STOCK**

**M8/30°**

50 T/m

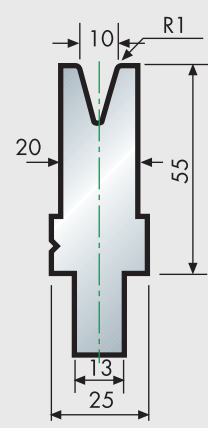


L=515m/m 5Kg

**STOCK**

**M10/30°**

40 T/m

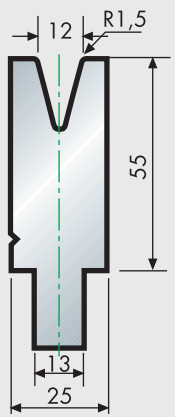


L=515m/m 4,5Kg

**STOCK**

**M12/30°**

50 T/m

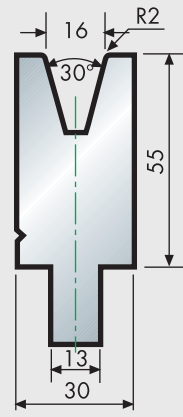


L=515m/m 5,5Kg

**STOCK**

**M16/30°**

55 T/m

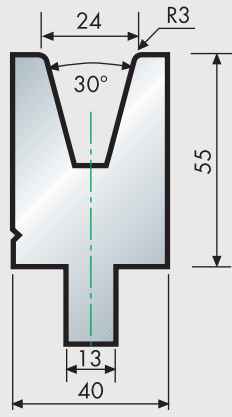


L=515m/m 6,5Kg

**STOCK**

**M24/30°**

60 T/m

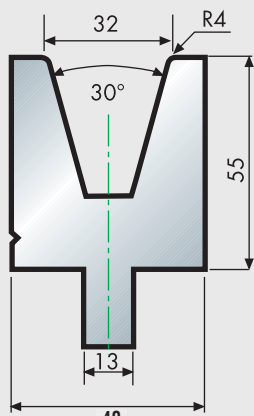


L=515m/m 7,5Kg

**STOCK**

**M32/30°**

50 T/m

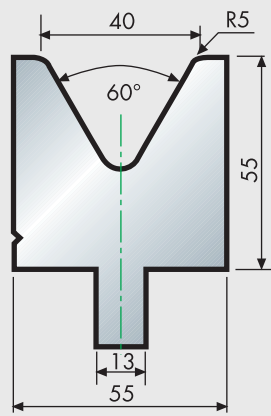


L=515m/m 8,5Kg

**STOCK**

**M40/60°**

130 T/m

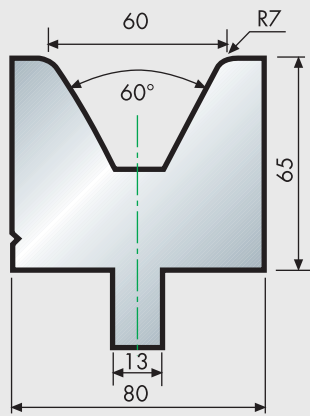


L=515m/m 9Kg

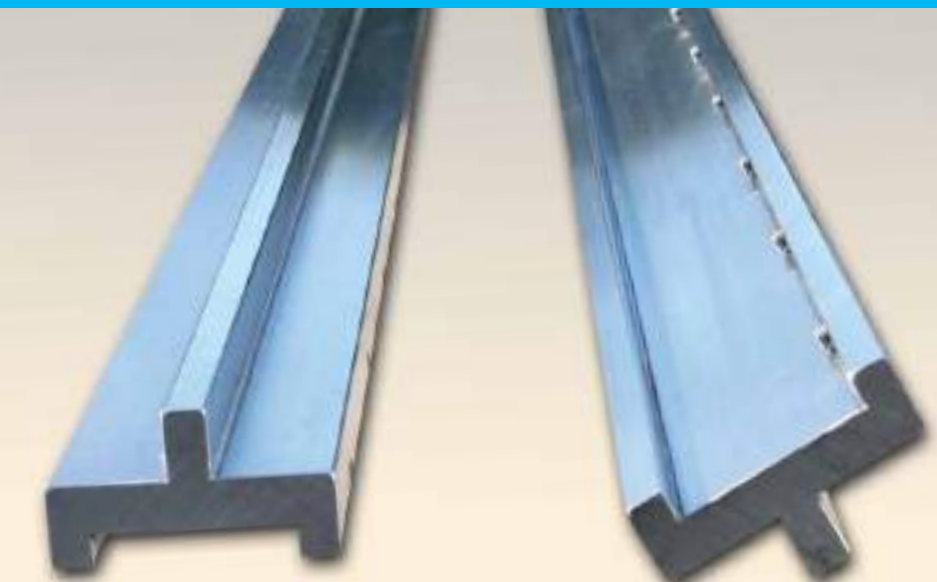
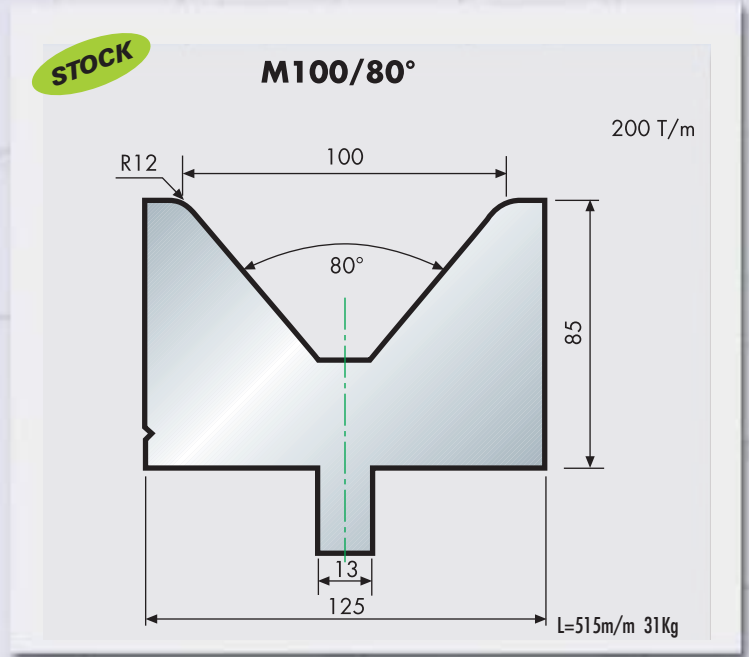
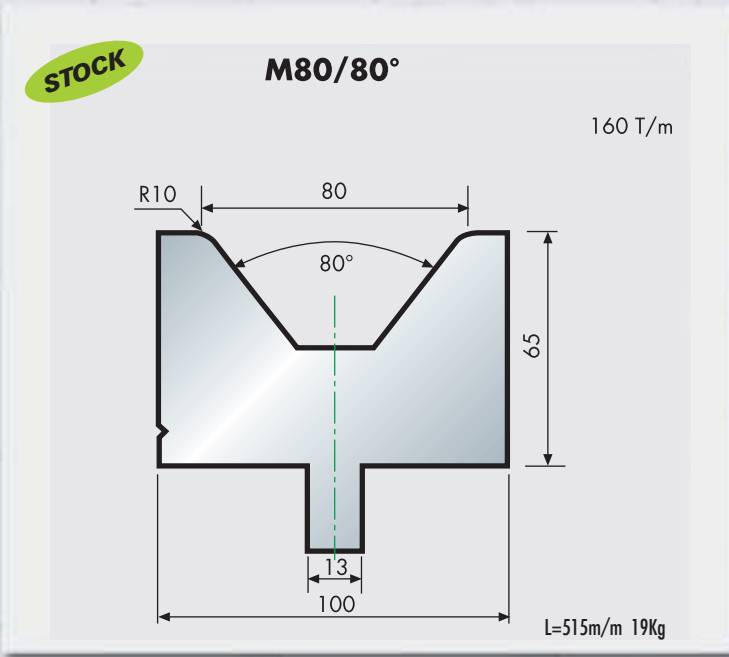
**STOCK**

**M60/60°**

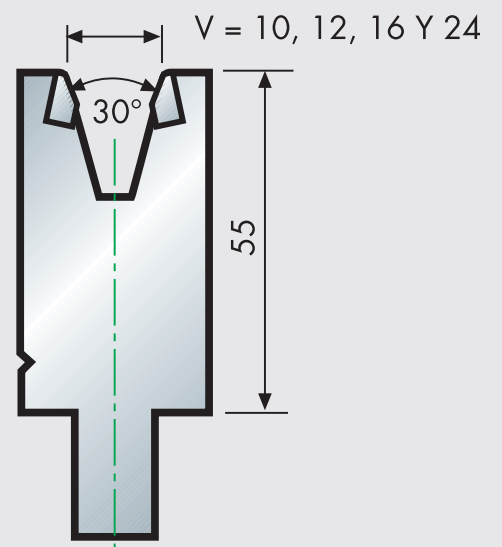
110 T/m



L=515m/m 16Kg



**MATRICES CON INSERTO DE POLIAMIDA**  
**DIES WITH POLYAMIDE INSERT**





**ZONAS DE TRABAJO**  
**WORKING AREAS**

- Fabricado en acero 42 CrMo4. templado en las zonas de trabajo y rectificado. (dureza 52-58 HRC)
- Manufactured in steel 42 CrMo4 tempered by induction on the working areas and rectified (hardness 52-58 HRC)

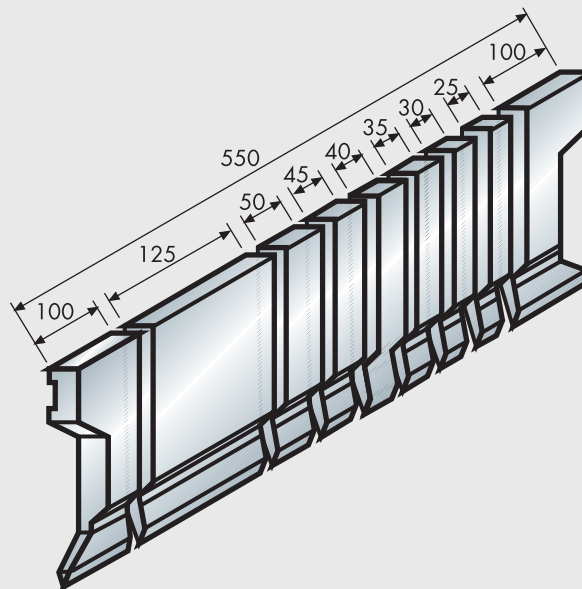
**508 mm**



**1017 mm**



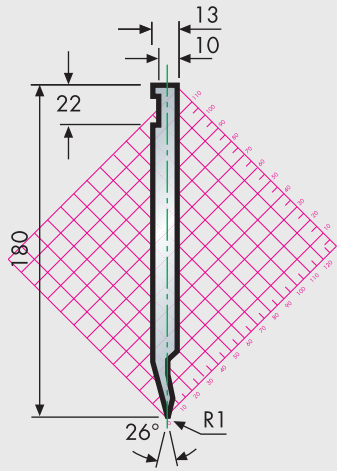
**FRACCIONADO ESTÁNDAR**  
**STANDARD SECTIONING**





**F10**

50 T/m

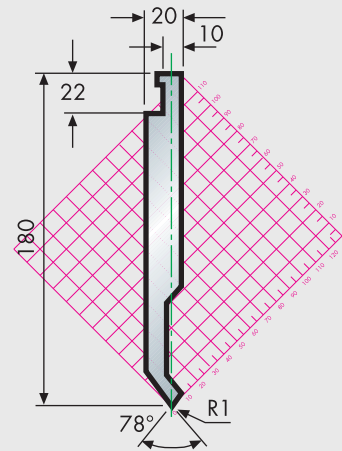


L=508m/m 8Kg



**E10**

40 T/m

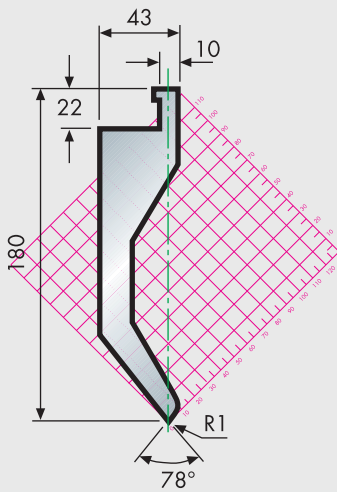


L=508m/m 11Kg



**D10**

45 T/m

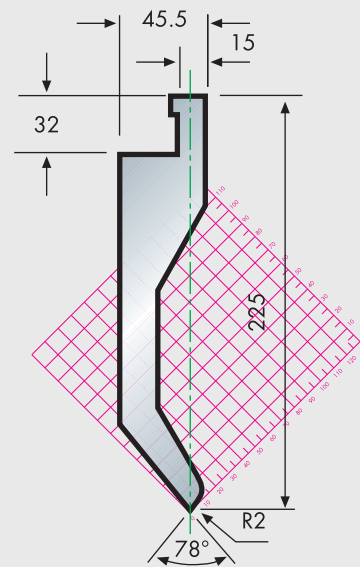


L=508m/m 16Kg



**D15**

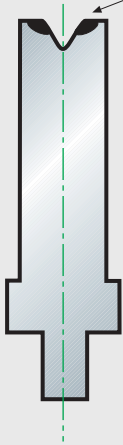
75 T/m



L=508m/m 22Kg



**ZONAS DE TRABAJO**  
**WORKING AREAS**



- Fabricado en acero 42CrMo4. Templado en las zonas de trabajo y rectificado. (dureza 52-58 HRC)
- Manufactured in steel 42CrMo4. Tempered by induction on the working areas and rectified (hardness 52-58 HRC)

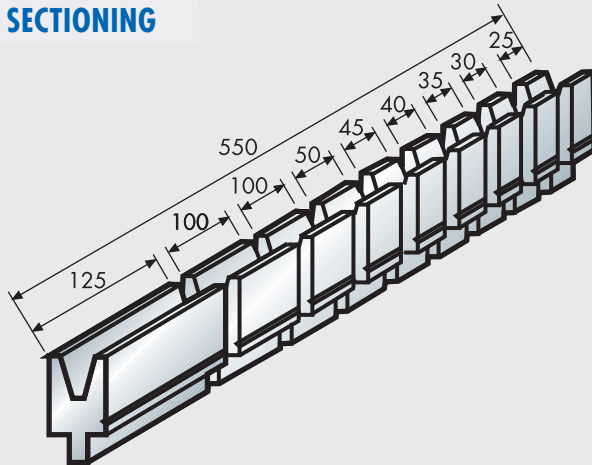
**508 mm**



**1017 mm**



**FRACCIONADO ESTÁNDAR**  
**STANDARD SECTIONING**

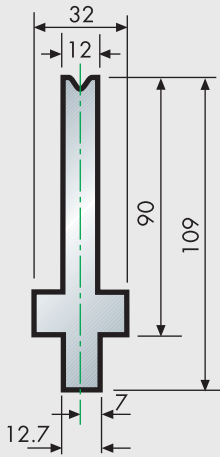






**V8/78°**

40 T/m

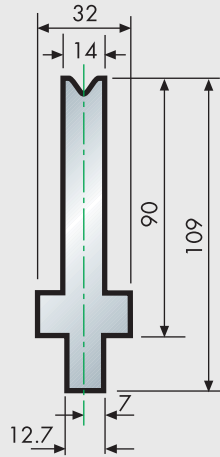


L=508m/m 6,5Kg



**V10/78°**

50 T/m

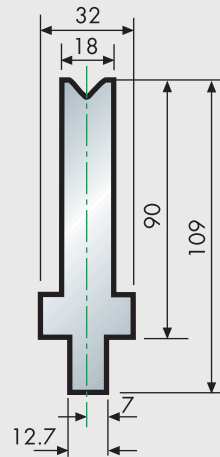


L=508m/m 7Kg



**V12/78°**

60 T/m

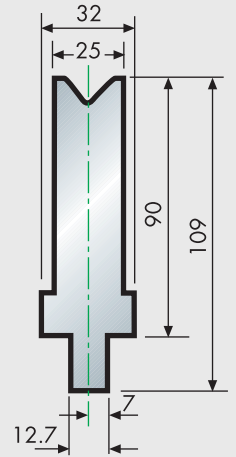


L=508m/m 8Kg



**V16/78°**

80 T/m

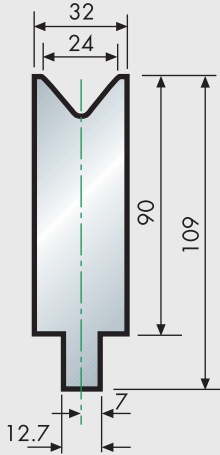


L=508m/m 10Kg



**V24/78°**

100 T/m

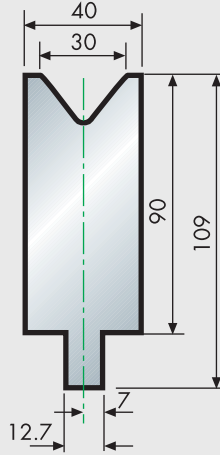


L=508m/m 12Kg



**V30/78°**

110 T/m

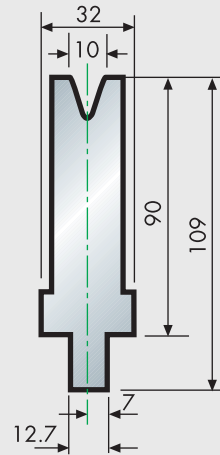


L=508m/m 14Kg



**V10/30°**

50 T/m

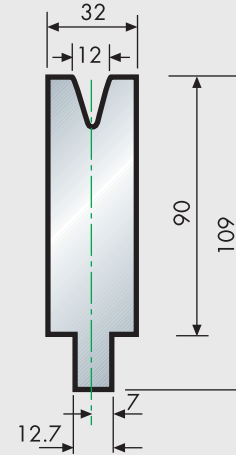


L=508m/m 10Kg



**V12/30°**

60 T/m

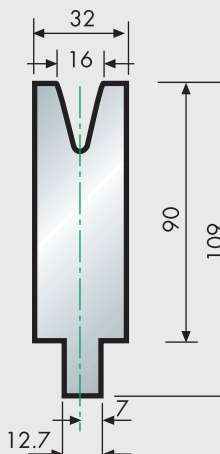


L=508m/m 10Kg



**V16/30°**

50 T/m

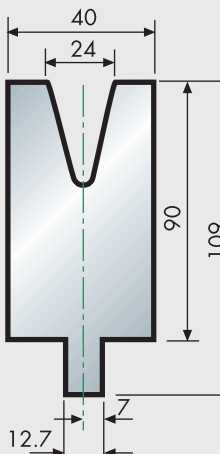


L=508m/m 16Kg



**V24/30°**

55 T/m

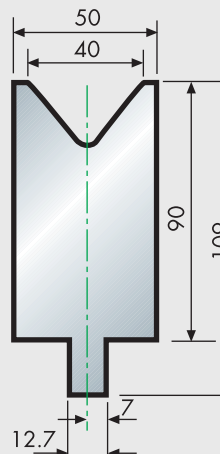


L=508m/m 22Kg



**V40/78°**

130 T/m

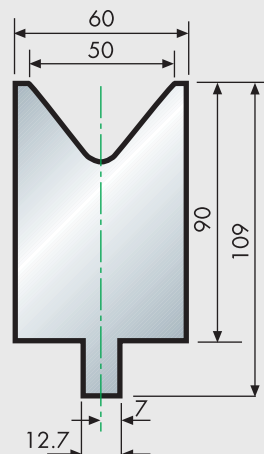


L=508m/m 17Kg



**V50/78°**

150 T/m

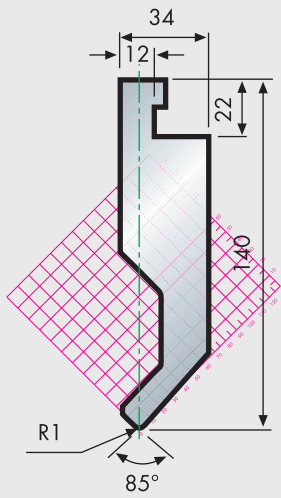


L=508m/m 23Kg

**STOCK**

**10.10.583**

70 T/m

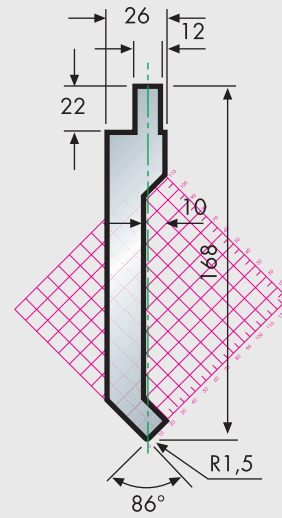


L=1.020m/m 28Kg



**P60C**

85 T/m

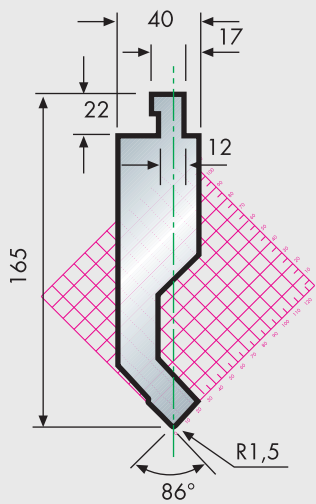


23Kg x mt

**STOCK**

**P110C**

85 T/m

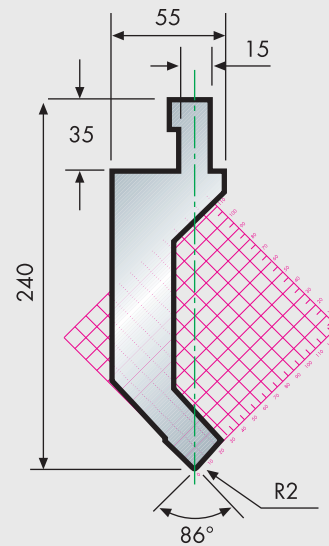


38Kg x mt



**P200C**

85 T/m

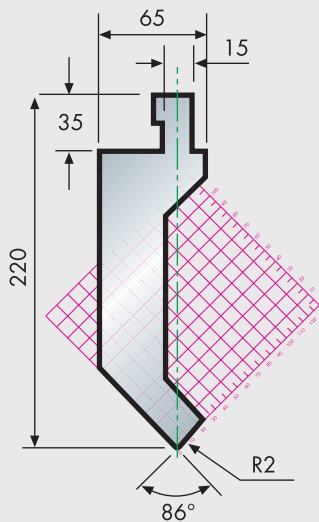


57Kg x mt

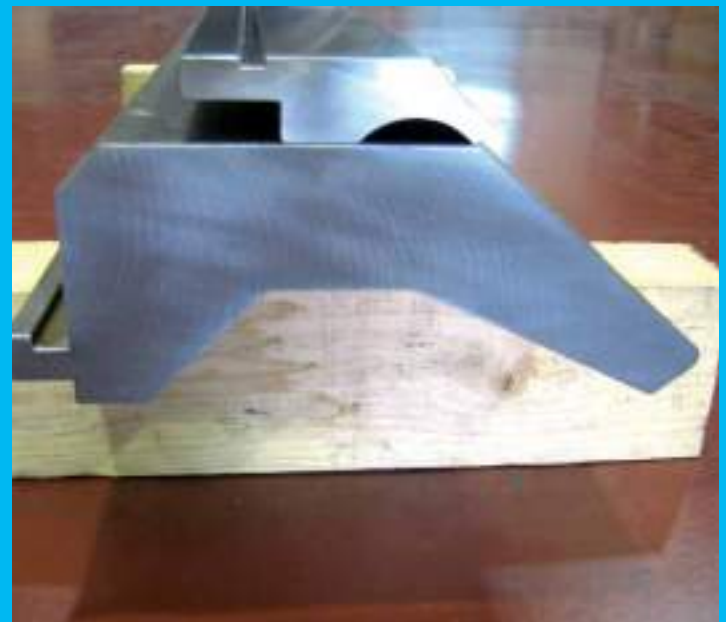


**P400C**

85 T/m



59Kg x mt



# PUNZONES HACO

Fabricado en acero 42CrMo4 rectificado. (dureza 52-55 HRC)

# PUNCHES HACO

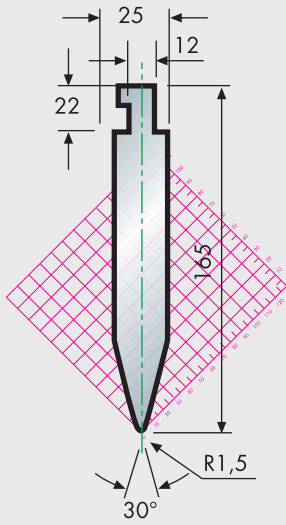
Manufactured in steel 42CrMo4 rectified (hardness 52-55 HRC)



STOCK

## P110A - 10.10.581

160 T/m

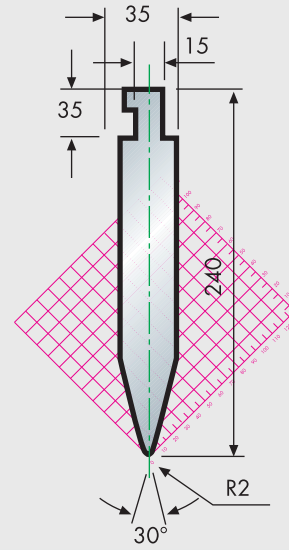


L=1.020m/m 28Kg



## P200A

160 T/m

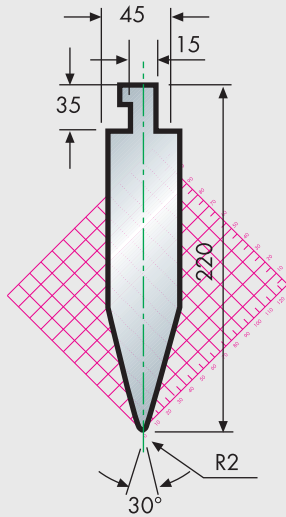


54Kg x mt



## P400A

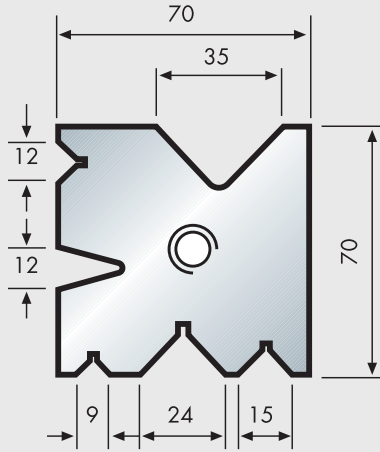
160 T/m



58Kg x mt

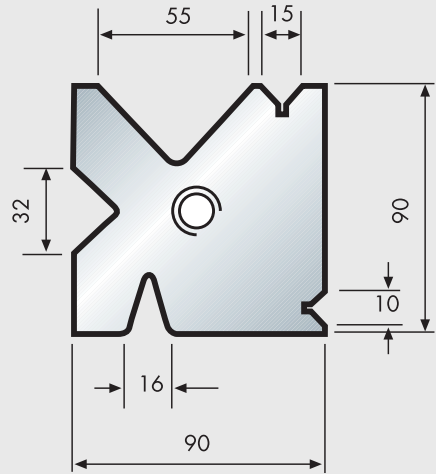


**PV70**



35Kg x mt

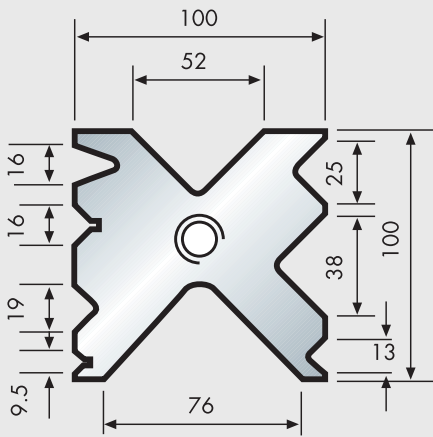
**PV90**



54Kg x mt

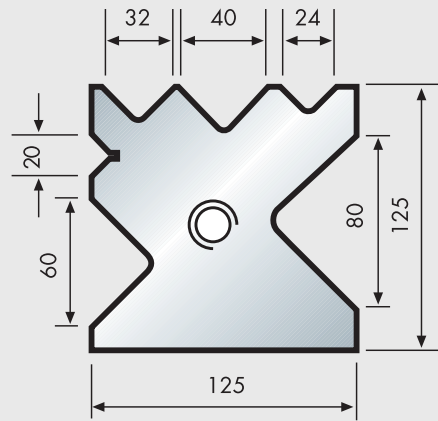
**STOCK**

**PV100**



55Kg x mt

**PV125**



97Kg x mt

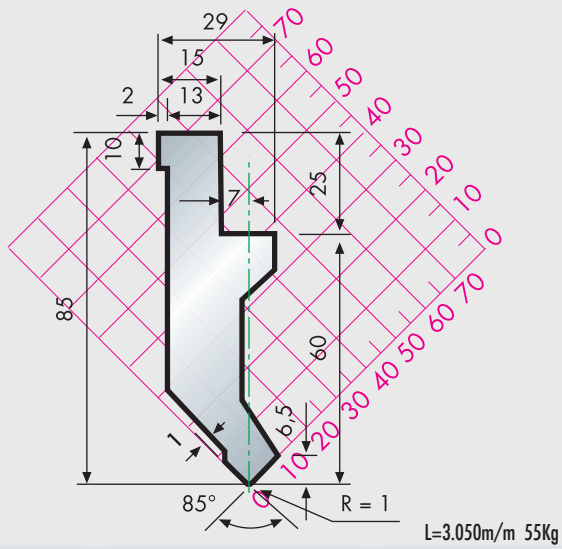




**STOCK**

**10.10.902**

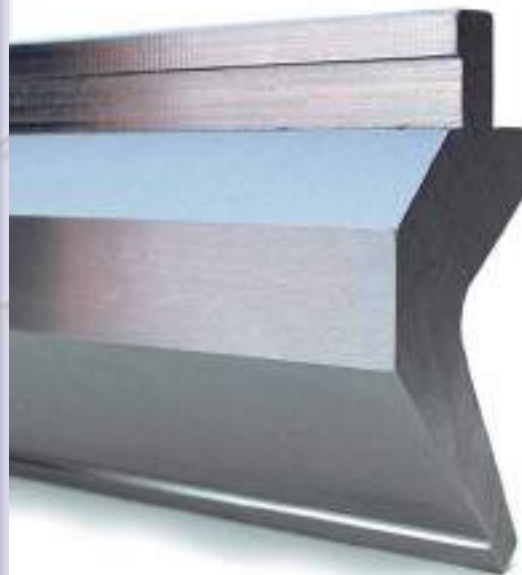
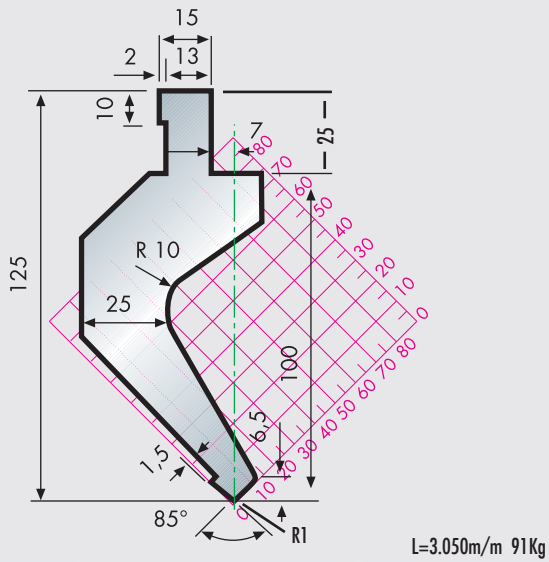
100 T/m



**STOCK**

**10.10.956**

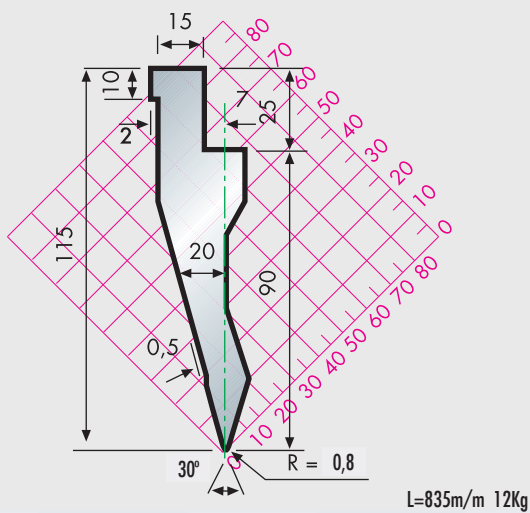
70 T/m



**STOCK**

**10.10.938**

70 T/m





### MATRIZ CON RODILLOS DE ACOMPAÑAMIENTO

- Libre de marcas en la chapa
- Realización de pestañas muy pequeñas
- No contaminación del material a plegar
- Los taladros cerca de la zona de pliegue no se deforman
- Fabricación en acero 42 CrMo4 y con tratamiento de temple por inducción
- Los insertos redondos se venden como recambio

### DIE WITH ACCOMPANYING ROLLERS

- No marks on the metal sheets
- Realization of very small tabs
- No contamination of the material to be folded
- The holes near the folding area are not deformed
- Manufactured in steel 42CrMo4 and tempered treatment by induction
- Round inserts are sold as replacement

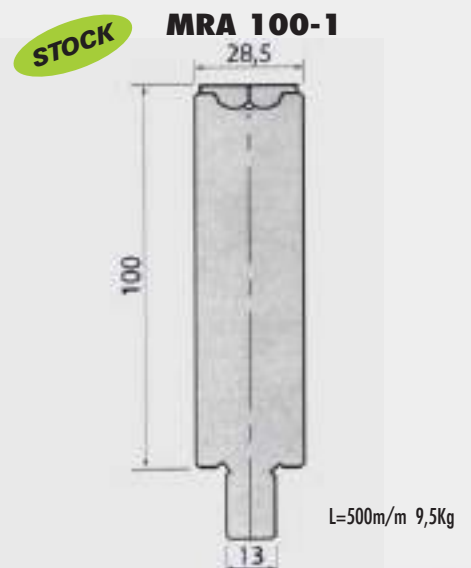
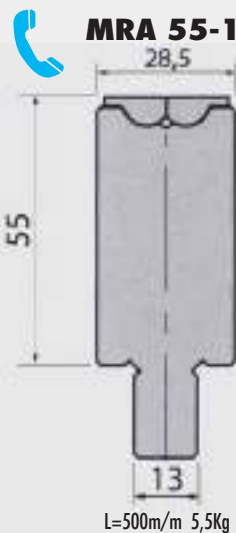
YouTube METALMAQ - Matriz MRA (Wing Bend) 🔍



## MRA 1

- Espesor recomendado de 0,5 a 1,5m/m (posible 2m/m Fe)
- En 1,5m/m ala interior mínima de 4,5m/m
- Ángulo mínimo a 35°
- Equivalencia con V=8 m/m
- Máximo tonelaje 100Ton/mt
- Longitud de 500 m/m y fraccionado de 450 m/m (20,25,30,35,40,100 y 200 m/m)

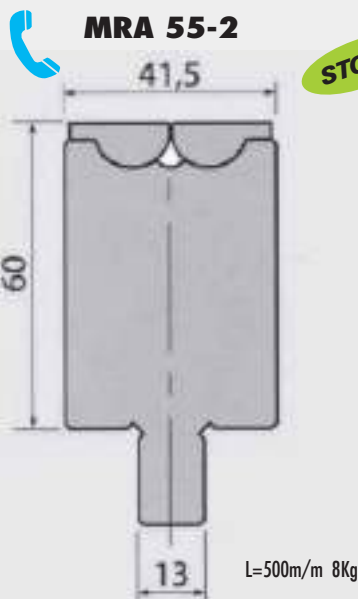
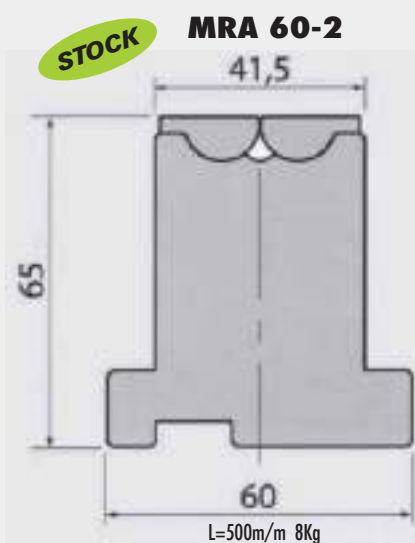
- Recommended thickness from 0,5 a 1,5m/m (possible 2m/m Fe)
- In 1,5m/m minimum interior flange of 4,5m/m
- Minimum angle at 35°
- Equivalence with V=8 m/m
- Maximum tonnage 100Ton/mt
- Length 500 m/m and fractionated of 450 m/m (20,25,30,35,40,100 y 200 m/m)



## MRA 2

- Espesor recomendado de 2 a 3,2 m/m (posible 4m/m Fe)
- En 2m/m ala interior mínima de 6m/m
- En 3m/m ala inteior mínima de 7m/m
- Ángulo mínimo a 60°
- Equivalencia con V=15 m/m
- Máximo tonelaje 150Ton/mt
- Longitud de 500 m/m y fraccionado de 450 m/m (20,25,30,35,40,100 y 200 m/m)

- Recommended thickness from 2 a 3,2 m/m (possible 4m/m Fe)
- In 2m/m minimum interior flange of 6m/m
- In 3m/m minimum interior flange of 7m/m
- Minimum angle at 60°
- Equivalence with V=15 m/m
- Maximum tonnage 150Ton/mt
- Length 500 m/m and fractionated of 450 m/m (20,25,30,35,40,100 y 200 m/m)



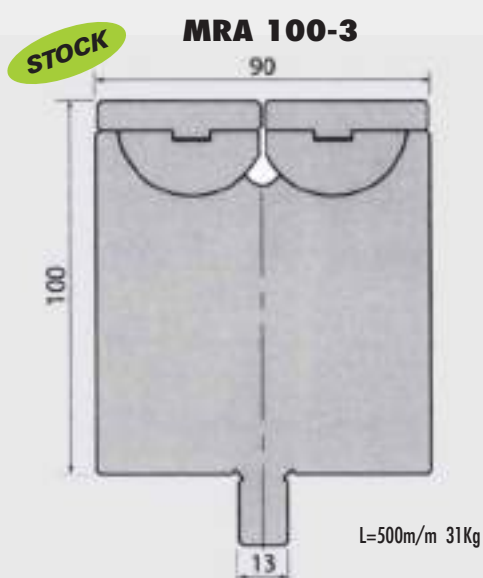
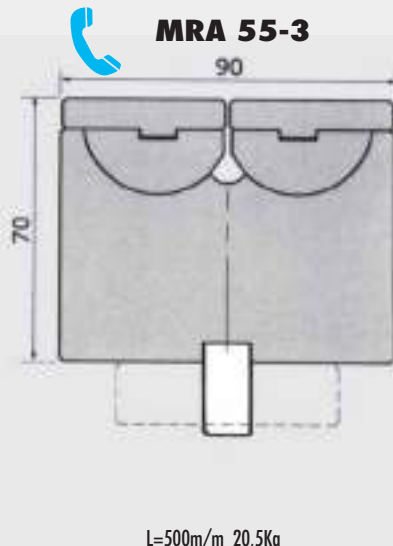
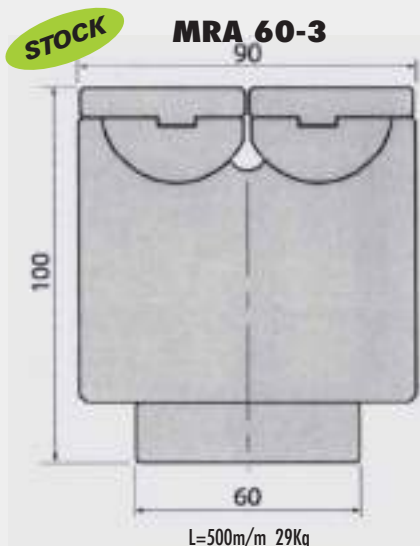
## MRA 3

[YouTube](#) METALMAQ - Matriz MRA Modelo 3 (Wing Bend)



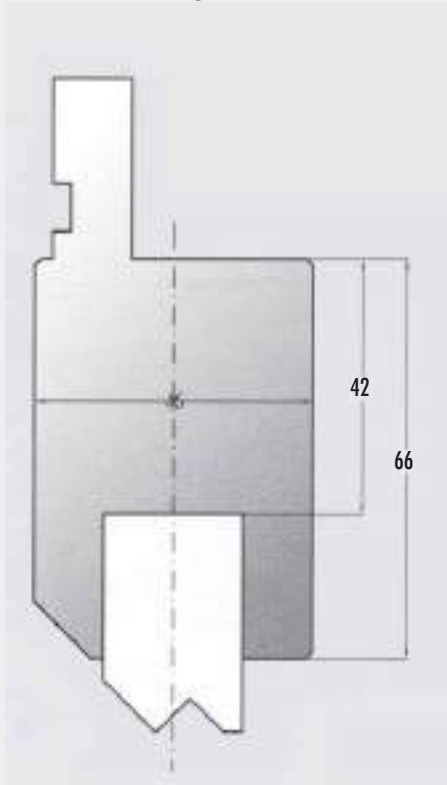
- Espesor recomendado de 4 a 6 m/m (posible 8m/m Fe)
- En 4 y 6 m/m ala interior mínimo de 18 m/m
- Ángulo mínimo a 50°
- Equivalencia con V=35 m/m
- Máximo tonelaje 250Ton/mt
- Longitud de 500 m/m y fraccionado de 455 m/m (45,50,60,100 y 200 m/m)

- Recommended thickness from 4 to 6m/m (possible 8m/m Fe)
- In 4 and 6m/m minimum interior flange of 18m/m
- Minimum angle at 50°
- Equivalence with V=35 m/m
- Maximum tonnage 250Ton/mt
- Length 500 m/m and fractionated of 455 m/m (45,50,60,100 y 200 m/m)





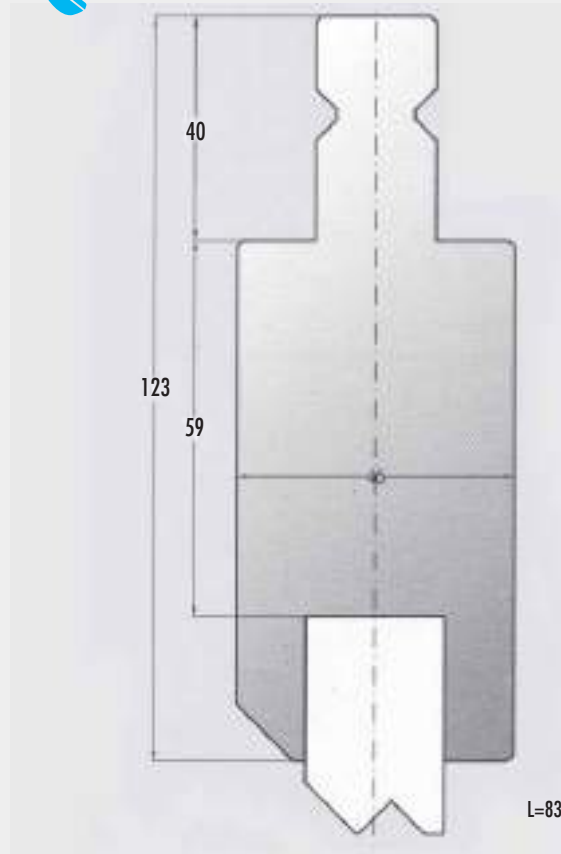
**40 ZP**



L=835m/m 19Kg



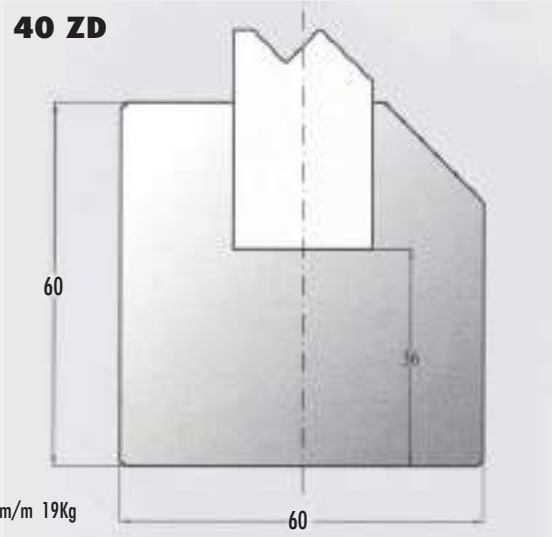
**40 ZPW**



L=835m/m 30Kg



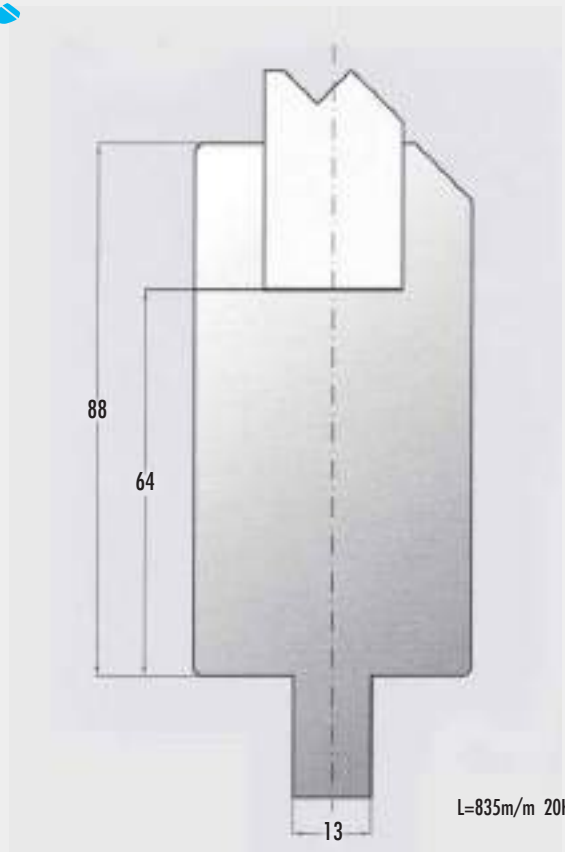
**40 ZD**



L=835m/m 19Kg

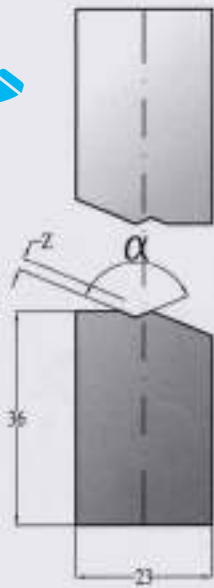


**40 ZDW**



L=835m/m 20Kg



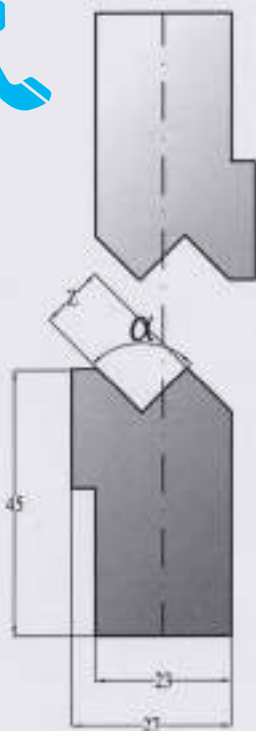


Modelo / Model	Z	$\alpha$	Esp./Thk. Max
30.Z1/160°	1	160°	0,5 m/m
30.Z1,5/160°	1,5	160°	0,6 m/m
30.Z2/150°	2	150°	0,8 m/m
30.Z2,5/140°	2,5	140°	1 m/m

L=835m/m 10Kg

Modelo / Model	Z	$\alpha$	Esp./Thk. Max
30.Z3/90°	3	90°	1 m/m
30.Z3,5/90°	3,5	90°	1,2 m/m
30.Z4/90°	4	90°	1,2 m/m
30.Z4,5/90°	4,5	90°	1,5 m/m
30.Z5/90°	5	90°	1,5 m/m
30.Z5,5/90°	5,5	90°	1,5 m/m
30.Z6/90°	6	90°	1,5 m/m
30.Z6,5/90°	6,5	90°	1,5 m/m
30.Z7/90°	7	90°	2 m/m
30.Z7,5/90°	7,5	90°	2 m/m
30.Z8/90°	8	90°	2,5 m/m

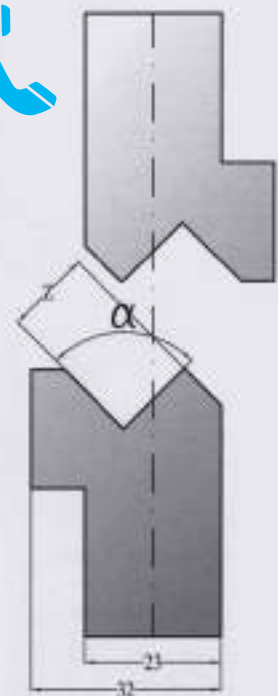
L=835m/m 10Kg



Modelo / Model	Z	$\alpha$	Esp./Thk. Max
30.Z9/90°	9	90°	2,5 m/m
30.Z10/90°	10	90°	3 m/m
30.Z11/90°	11	90°	3 m/m
30.Z12/90°	12	90°	3 m/m

Modelo / Model	Z	$\alpha$	Esp./Thk. Max
30.Z13/90°	13	90°	3 m/m
30.Z14/90°	14	90°	3 m/m
30.Z15/90°	15	90°	3 m/m

L=835m/m 14Kg



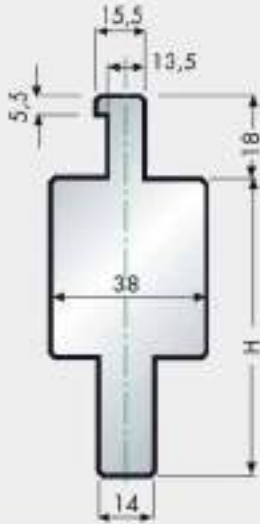




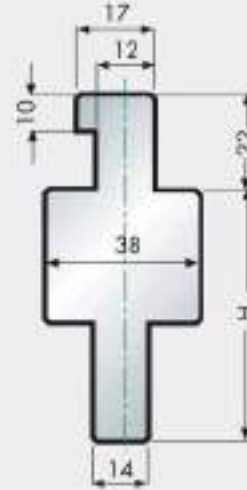
METALMAQ - Útil especial de plegadora



**INTERMEDIARIOS DE COLLY-AJIAL A PROMECAM  
INTERMEDIATE FROM COLLY-AJIAL TO PROMECAM**



**INTERMEDIARIOS DE HACO A PROMECAM  
INTERMEDIATE FROM HACO TO PROMECAM**



**10.10.746**

**STOCK**

85 T/m



L=1.020/32kg

**30.03**



**30.04**



**30.05**



**30.06**



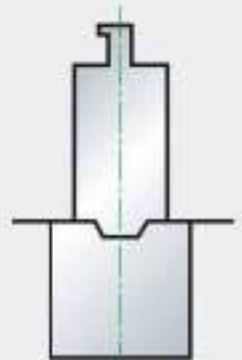
**30.09**



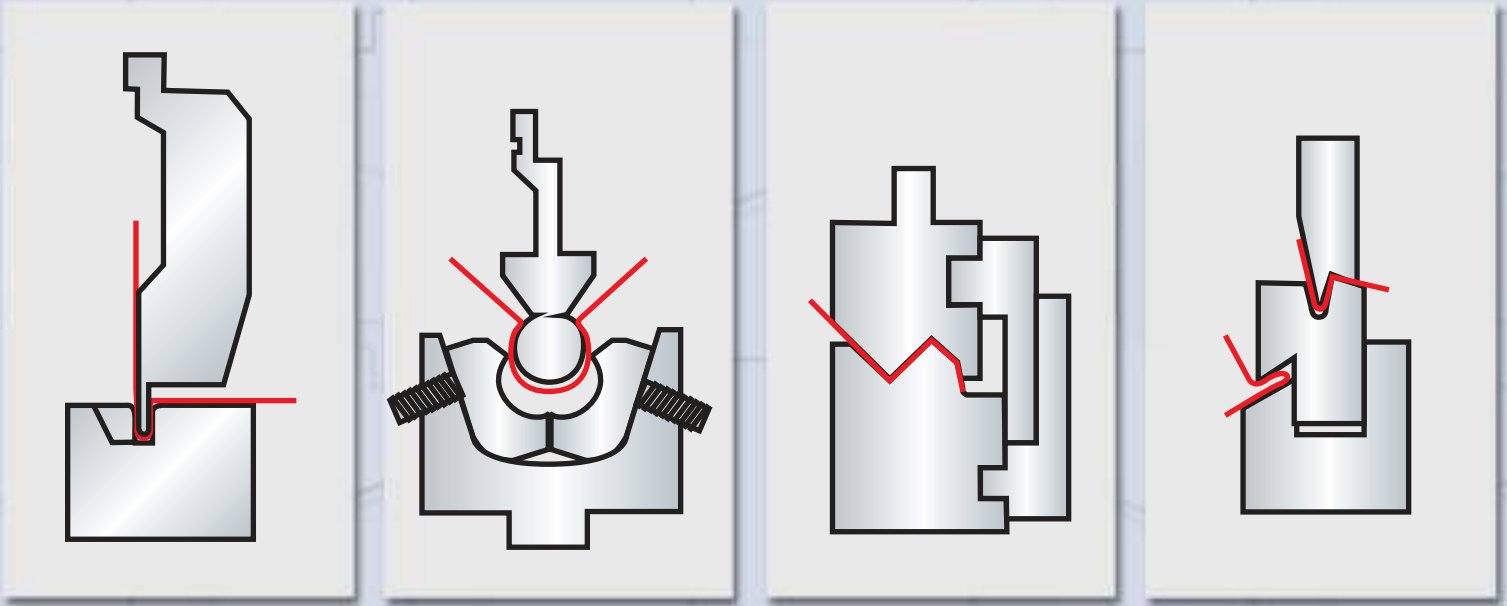
**30.10**



**30.11**

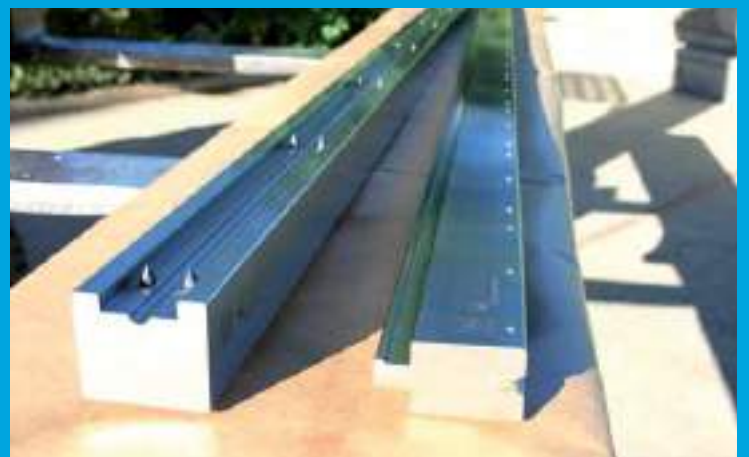


















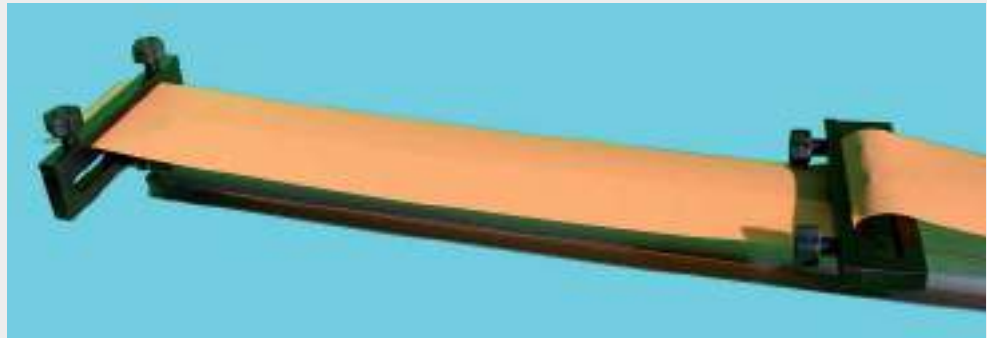
METALMAQ - Gomas de protección "sin marcas"



METALMAQ - Soportes para Goma de Protección



## GOMA PROTECCIÓN PROTECTIVE FILM



Este sistema anula el marcaje que provoca la operación de plegado, especialmente estudiado para el acero inoxidable. También evita el problema de contaminación que sufre el inoxidable cuando se efectúa el plegado, ya que éste arrastra partículas de hierro adheridas en el utillaje. Los soportes deben sujetarse en la matriz (ancho máximo de 112 m/m), una vez sujetos se incorpora la tira de goma USA sin tensarla demasiado, ya que ésta debe realizar un movimiento en la operación de plegado.

La Goma USA está garantizada para plegar sin desgaste más de 500 pliegues en chapa fina, multiplicándose éstos, al desplazar la goma sobre la V.

This system voids the marking that causes the bending operation, specially studied for stainless steel. It also avoids the problem of contamination that the stainless suffers when bending is carried out, since it carries iron particles adhered to the tooling.

The supports must be held in the die, once they are attached the protective film Goma USA is incorporated without tensioning too much, since it must perform a movement in the bending operation.

The Protective film Goma USA is guaranteed to bend without wear more than 500 folds in thin sheet, multiplying these, when moving the protective film on the V.

STOCK



**Goma USA 0,5 m/m** (color naranja) dimensiones de 0,5x100mm.

Se suministra en rollos de 30 mts o a metros (mínimo 10 mts)

**Protective Film Goma USA 0,5 m/m** (orange color), with dimensions of 0,5x100 m/m . Suplied in rolls of 30 mts or to meters (minimum 10mts).

STOCK



**Goma POLIURETANO 0,4 m/m** (color blanco) dimensiones de 0,4x100mm.

Se suministra en rollos de 30 mts o a metros (mínimo 10 mts)

**Protective Film Goma Polyurethane 0,4 m/m** (white color), with dimensions of 0,8x100 m/m . Suplied in rolls of 30 mts or to meters (minimum 10mts).

STOCK



**Goma POLIURETANO 0,8 m/m** (color blanco) dimensiones de 0,8x100mm.

Se suministra en rollos de 30 mts o a metros (mínimo 10 mts)

**Protective Film Goma Polyurethane 0,8 m/m** (white color), with dimensions of 0,8x100 m/m . Suplied in rolls of 30 mts or to meters (minimum 10mts).

STOCK



**Soporte-E** Juego de soportes para sujetar la Goma de Protección a la matriz de la plegadora. Con sujeción mediante tornillos a matrices hasta un máximo de 112 m/m de ancho.

**Support E**, set of supports to hold the protective film to the press brake die. With fastening by screws to dies up to a maximum of 112m/m width.

STOCK



**Soporte-P** Juego de soportes para sujetar la Goma de Protección a la matriz de la plegadora. Fabricado en Aluminio, para matrices hasta un máximo de 60 m/m de ancho.

**Support P**, set of supports to hold the protective film to the die of the press brake. Manufactured in Aluminium for dies up to a maximum of 60m/m width.



**STOCK**



**STOCK**



**ESCUADRAS DELANTERAS 53003 Y 53004**  
**FRONT SQUARES 53003 AND 53004**

Las escuadras delanteras fija y con ángulo variable son un complemento ideal para la realización de pequeños trabajos, que requieren un pequeño tope delantero. Además con su práctico sistema de fijación a la matriz, ayuda a que el tiempo de preparación sea casi inexistente.

The fixed front square and with variable angle is an ideal complement for the performance of small works that require a small front stop. In addition, with its practical fixing system to the die, it helps to make the preparation time almost nonexistent.



**Escuadra manual fija mod.53003**, para escuadrar la chapa en el proceso de plegado.  
Fabricada en Aluminio de alta resistencia.

**Fixed manual square mod. 53003**, to square the sheet in the bending process.  
Made of high-strength aluminium.

 METALMAQ - Escuadra manual 53003 



**Escuadra manual ángulo variable mod.53004**, para posicionar chapas con ángulo en el proceso de plegado.  
Fabricada en Aluminio de alta resistencia.

**Manual square variable angle mod. 53004**, to position sheets with angle in the bending process.  
Made of high-strength aluminium.

 METALMAQ - Escuadra con ángulo variable 53004 



**STOCK**



## **ESCUADRAS MAGNÉTICAS** **MAGNETIC SQUARES**



METALMAQ - Escuadra magnética



La escuadra magnética pensada para facilitar el trabajo del operario, permite escuadrar la chapa y obtener el ángulo de tope deseado, sin modificar los topes de la plegadora. Ideal para piezas pequeñas.

Gracias a sus dos potentes imanes (25kg de fuerza) resulta muy sencillo y rápido adaptarlo a la matriz. El bajo coste de esta Escuadra Magnética será rápidamente amortizado, bajando el tiempo de preparación de máquina.

The magnetic square designed to facilitate the operator's work allows squaring the metal sheet and getting the desired angle limit, without changing the ganges of the press brake. Perfect for small parts.



Thanks to its two powerful magnets (25kg of force) it is very easy and quick to adapt it to the die. The low cost of this Magnetic Square will be quickly amortized, by lowering the machine setup time.

Disponibile en dos versiones, Escuadra Magnética derecha e izquierda, permite obtener el ángulo de tope deseado con total fiabilidad.

La Escuadra Magnética es regulable y se puede aproximar a la V, sea cual sea el modelo de matriz.

Available in two versions, Magnetic Square right and left, it allows to obtain the desired angle limit with total reliability.

The Magnetic Square is adjustable and can be approached to the V, whatever the model of die.



### ESCUADRA DELANTERA RR

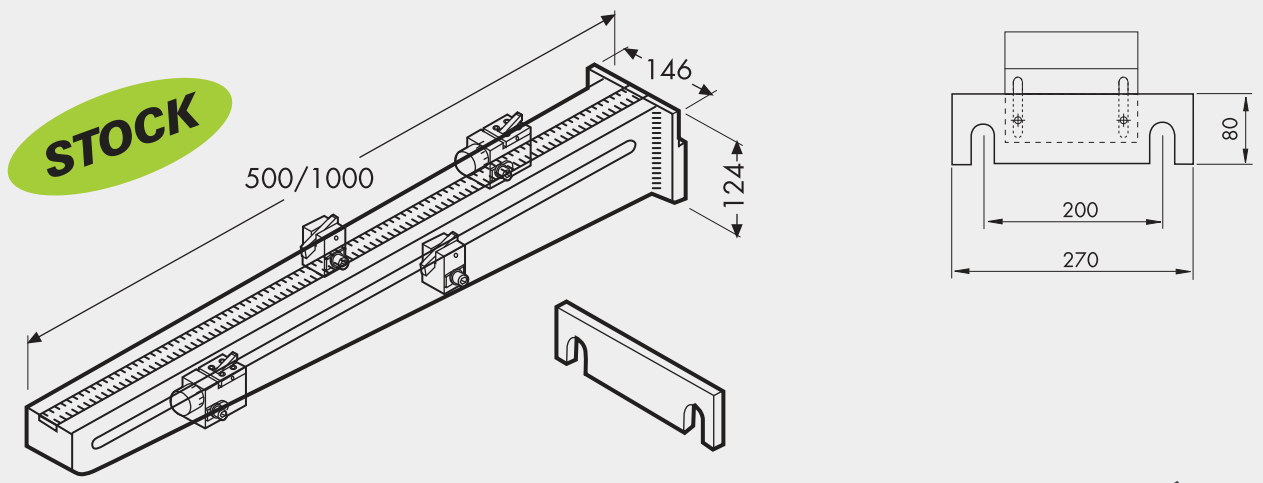
### FRONT SQUARE RR

METALMAQ - Escuadras delanteras RR



Las escuadras delanteras RR40.00 de 500 y 1000 m/m son un complemento imprescindible, adaptable a cualquier tipo de Prensa Plegadora, ya que son una ayuda importante para apoyar la chapa en la operación de plegado, con la posibilidad además de utilizarla como tope delantero en las piezas que así lo requieran.

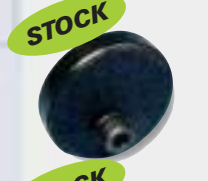
The front squares RR40.00 of 500 and 1000 m/m are an indispensable complement, adjustable to any press brake, as they are an important help to support the metal sheet during the folding process, also with the possibility to use it as a front stop on the parts that require it.



**STOCK**  
 Tope RR normal  
 Normal Stop RR



**STOCK**  
 Tope RR micrométrico  
 Micrometric Stop RR



**STOCK**  
 Tope lateral para escuadra  
 Lateral Stop for Square

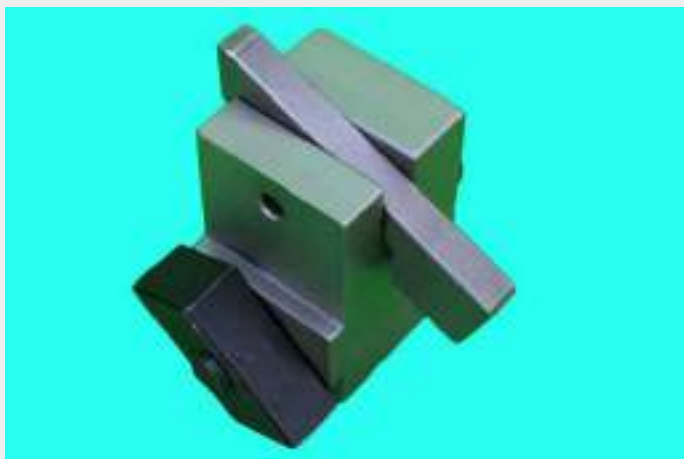
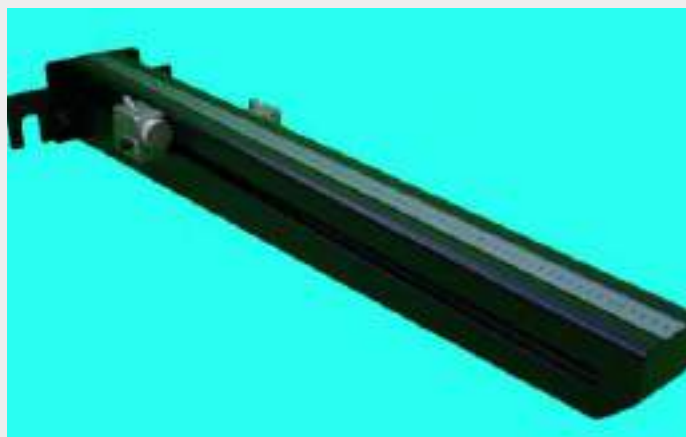
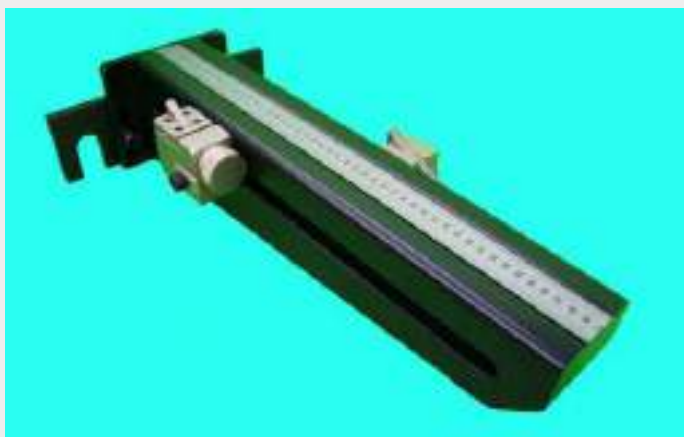


**STOCK**  
 Bolas de deslizamiento  
 Sliding balls



**RR40.00 de 1.000 m/m**







## TOPE MANUAL TRASERO RPS-500/2 MANUAL BACK GAUGE RPS-500/2

YouTube METALMAQ - Tope manual RPS-500/2



**STOCK**



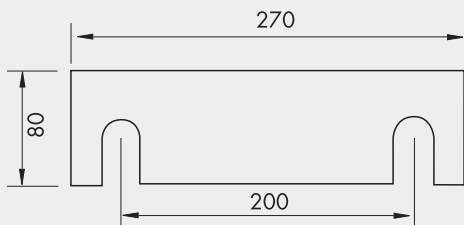
**RPS-500/2**

El tope trasero RPS 500 es un brazo móvil mediante maneta con visualizador incorporado (con opción en milímetros o en pulgadas), que nos permite cambiar el tope sin necesidad de tomar medidas, disminuyendo así los tiempos de preparación de máquina. Y con las características:

- Carrera de 500 m/m
- Dos topes por cada brazo (entre-centro de 220 m/m), topes abatibles y regulables en altura.
- Posibilidad de instalar una barra en los topes (se suministran con agujeros roscados a M8)

The back gauge RPS-500 is a mobile arm by lever with a built-in display (with option in millimeters or inches), which allows us to change the gauge without taking measures, decreasing so the preparation times of the machine. And with the following characteristics:

- Stroke of 500m/m
- Two stops for each arm (between-centers of 200 m/m), folding and adjustable stops in height.
- Possibility to install a bar in the gauges (supplied with M8 threaded hole)



Medidas de la placa delantera  
Front plate measurements



Detalles del tope abatible y el volante manual con el contador.  
Details of the folding stop and the manual lever with the counter



Opcional; barra de aluminio, con longitud de 750 m/m  
Optional. Aluminum bar with a length of 750 m/m



Vista del montaje de un brazo y de dos brazos (recomendable en plegadoras de más de 2 metros)  
View of the assembly of an arm and two arms (recommended in press brakes of more than 2 meters)



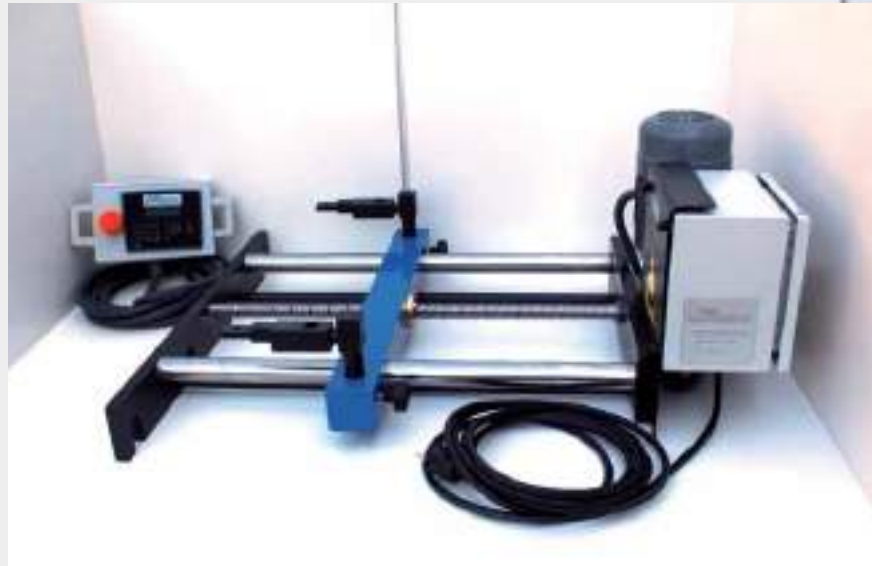
**TOPE ELECTRICO TRASERO RPS-500/MOTOR**  
**ELECTRIC BACK GAUGE RPS-500/MOTOR**



METALMAQ - TOPE ELÉCTRICO RPS-500/MOTOR



Medidas de la placa delantera  
Front plate measurements



Topo eléctrico trasero **RPS-500/MOTOR**, con las siguientes características;

- Carrera de 500 m/m (19,685 pulgadas), con movimiento mediante motor de 0,37Kw, con reductor y encoder. Tolerancia 0,1 m/m
- Visualizador UNITRONICS (de origen militar), muy fiable y con memoria interna (para guardar la posición del topo en ausencia de tensión). Con paro de emergencia incorporado.
- Cuadro eléctrico incorporado en la parte trasera del topo y con variador de frecuencia FUJI
- Tensión de alimentación 220v
- Finales de carrera electrónicos (programados internamente en el visualizador)
- Husillo trapecoidal y tuerca de bronce. Tolerancia de movimiento 0,1 m/m
- Dos topes con entre-centro de 520 m/m, abatibles y regulables en altura
- Barra de Aluminio OPCIONAL, con longitud de 900 y 1.500 m/m. Posibilidad de instalar una barra

GARANTIA DE 2 AÑOS (ver condiciones en <https://metalmaq.shop/es/>)

Electrical back gauge **RPS-500/MOTOR**, with following characteristics;

- Stroke of 500 m/m (19,685 inches), with movement by motor of 0,37Kw, with reducer and encoder. Tolerance 0,1 m/m
- UNITRONICS visual display (of military origin), very reliable and with internal memory (to save the position of the stop in the absence of tension). With built-in emergency stop.
- Electrical panel incorporated in the back part of the stop and with frequency variator FUJI
- Supply voltage 220v
- Electronic end stroke (programmed internally in the display)
- Trapezoidal spindle and brass nut. Movement tolerance 0,1 m/m
- Two stops with between-center of 520 m/m, foldable and adjustable in height
- Optional Aluminium bar with length of 900 and 1.500 m/m. Possibility of installing a bar

2 YEARS WARRANTY (see conditions in <https://metalmaq.shop/en/>)



### MESA DE COMPENSACIÓN

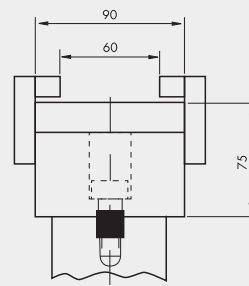
### COMPENSATION TABLE

Las exigencias actuales en el plegado de chapa insisten cada vez más en una mayor precisión de plegado, por lo que es imprescindible que el ángulo de los pliegues sea constante en toda la longitud de la chapa.

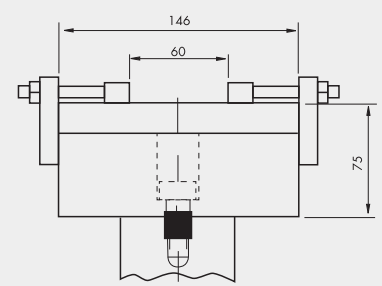
Para lograr esta constante, la penetración del punzón a la matriz debe ser igual en toda la longitud de la máquina, pero debido al esfuerzo realizado en la operación de plegado, la parte superior e inferior de la plegadora sufren una ligera flexión, causando una irregularidad en la penetración del punzón a la matriz.

Es en este punto donde es importante valorar la instalación de una Mesa de Compensación Automática METALMAQ, teniendo en cuenta que realizamos la instalación en casa del cliente y en una jornada de trabajo.

Mod. TA



Mod. TB



The current requirements in the metal sheet folding insist more and more in a higher accuracy in bending, therefore it is indispensable that the angle of the fold is constant along the entire length of the metal sheet.

To achieve this constant, the penetration of the punch into the die has to be equal throughout all the length of the machine, but due to the efforts made in the folding operation, the top and the bottom of the press brake undergo a slight bend, causing irregularity on the penetration of the punch into the die.

It is at that point where it is important to consider the installation of an Automatic Compensation Table METALMAQ, having in mind that we realize the installation at the customer and during working hours.



Mesa de compensación 4 mt / Compensation table 4 mt



Mesa de compensación 13 mt / Compensation table 13 mt



**ARMARIO PORTA-UTILES OPEN**  
**TOOL CABINET OPEN**

DIMENSIONES / DIMENSIONS 860x860x1.580 m/m

PESO / WEIGHT 190 Kg

6 PLANOS CON RAILES DE 835 m/m / 6 SHELVES WITH RAILS OF 835 m/m

2 CAJONES PARA FRACCIONADOS / 2 DRAWERS FOR SECTIONED TOOLS

CAPACIDAD PARA 54 UTILES / CAPACITY FOR 54 TOOLS





## **ARMARIO PORTA-UTILES** **TOOL CABINET**

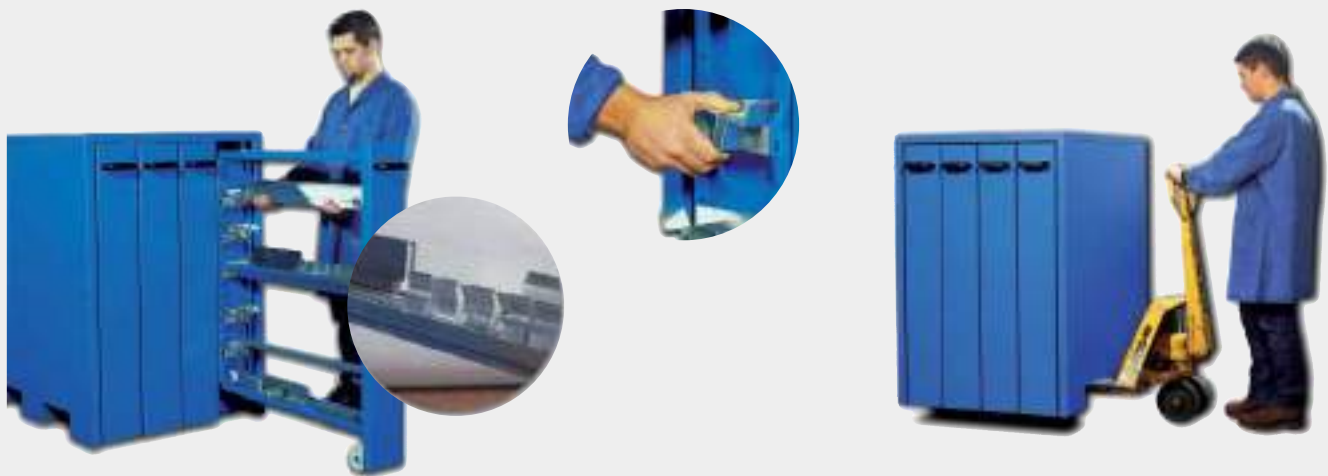
El Armario porta-utilaje ofrece al operario seguridad y agilidad en la manipulación del utilaje. Es importante también guardar en buenas condiciones el utilaje, ya que de lo contrario puede provocarse un rápido deterioro del mismo.

Fabricado en cuatro o cinco cajones (con capacidad de hasta 60mts. de utilaje) y especialmente diseñado para cada tipo de sistema de utilaje. Puede suministrarse en cualquier color.



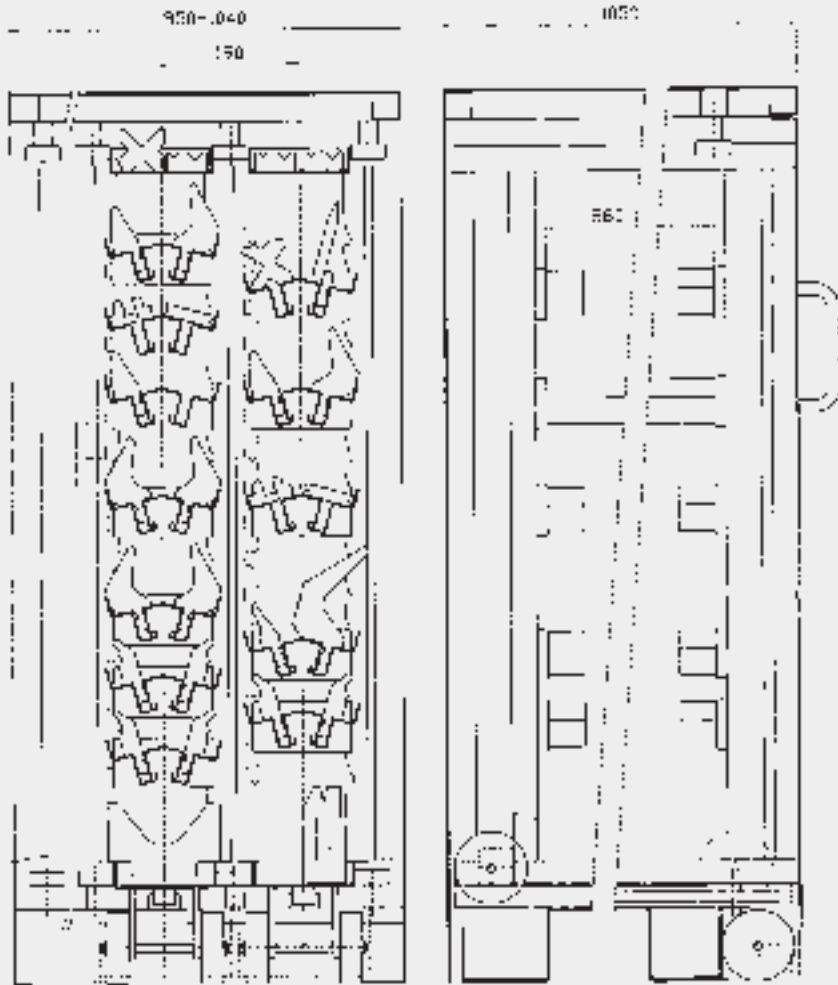
The tool cabinet offers to the worker security and agility in handling the tools. It is also important to keep the tools in good conditions, as otherwise a fast deterioration may be caused.

Manufactured in four or five cases (with a capacity up to 60mts of tools) and especially designed for each type of tool system. It can be delivered in any color.



Cajones con extracción segura (mediante ruedas) y prácticos.  
El interior del armario es configurable para cualquier tipo de utilaje.  
Utilaje accesible en todo momento  
Nuevo sistema de anclaje de los soportes.  
Con un simple gesto se cambia de posición, sin ningún tornillo.  
Preparado para ser movido mediante transpalet.

Cases with safe removal (on wheels ) and practical.  
The inside of the cabinet is configurable for any type of tooling.  
Tooling accessible at any time.  
New anchoring system for the supports.  
In one easy action you change position without any screws.  
Ready to be moved by transpallet.



Configuración estándar del Armario ref. 54004, para útiles tipo Promecam.

Standard configuration of the cabinet ref. 54004, for tools type Promecam.



## 54004

4 cajones / drawers  
 Utillaje de 835 m/m / tools 835 m/m  
 Medidas / Dimensions  
 850x1.050x1.240 m/m  
 Capacidad de utillaje 48mts.  
 Capacity of tools 48 mts.  
 Peso / Weight = 300 kg



## 54004/1

4 cajones / drawers  
 Utillaje de 1.020 m/m / tools 1.020 m/m  
 Medidas / Dimensions  
 850x1.250x1.240 m/m  
 Capacidad de utillaje 48mts.  
 Capacity of tools 48 mts.  
 Peso / Weight = 340 kg



## 54005

5 cajones / drawers  
 Utillaje de 835 m/m / tools 835 m/m  
 Medidas / Dimensions  
 1.040x1.050x1.240 m/m  
 Capacidad de utillaje 60 mts.  
 Capacity of tools 60 mts.  
 Peso / Weight = 350 kg



## 54005/1

5 cajones / drawers  
 Utillaje de 1.020 m/m / tools 1.020 m/m  
 Medidas / Dimensions  
 1.040x1.250x1.240 m/m  
 Capacidad de utillaje 60 mts.  
 Capacity of tools 60 mts.  
 Peso / Weight = 400 kg



**BRIDAS AMARRE RAPIDO**  
**FAST TIE CLAMP**



Vista instalada en una plegadora.  
View installed in a press brake

**ST-50 BRIDA RÁPIDA PROMECAM**  
**ST-50 FAST CLAMP PROMECAM**

**STOCK**

 METALMAQ - Brida Rápida ST-50 



Brida rápida PROMECAM mod. ST-50x150 m/m, con amarre rápido mediante maneta y con seguridad. Entre centro de taladros 100 m/m

Fast clamp PROMECAM mod. ST-50x150 m/m, with fast tie by lever and with security. Between-center hole 100 m/m



**ST-70 BRIDA RÁPIDA AJIAL-COLLY**  
**ST-70 FAST CLAMP AJIAL-COLLY**

**STOCK**

 METALMAQ - Brida Rápida ST-70 



Brida rápida AJIAL-COLLY mod. ST-70x195 m/m, con amarre rápido mediante maneta y con seguridad. Entre centro de taladros 100 m/m

Fast clamp AJIAL-COLLY mod. ST-70x195 m/m, with fast tie by lever and with security. Between-center hole 100 m/m

## ST-100 BRIDA RÁPIDA PROMECAM.

Con introducción/extracción FRONTAL de los punzones

## ST-100 FAST CLAMP PROMECAM.

With FRONTAL insertion / extraction of the punches

**STOCK**



La Brida ST-100 se suministra con toda la tornillería necesaria para su instalación.

The ST-100 Flange is supplied with all the necessary hardware for its installation

La nueva **BRIDA ST-100** permite hacer el cambio de útiles del sistema Promecam, con una simple maneta y sin necesidad de modificar los punzones. Se adapta a todos los modelos de intermediarios Promecam. Ahorro de tiempo del 85% respecto a las bridas manuales con tornillos.

The new **CLAMP ST-100** allows to change the tools of the Promecam system, with a simple handle and without the need to modify the punches. It adapts to all models of Promecam intermediaries. 85% time saving compared to manual clamps with screws.



### 3 Simples pasos hacen de la nueva Brida ST-100 un referente en el mercado

- 1 PASO: Maneta arriba; los punzones quedan perfectamente sujetos
- 2 PASO: Maneta en posición intermedia; los punzones se pueden mover horizontalmente
- 3 PASO: Maneta en posición más baja; (debemos posicionar el botón en la parte roja) los punzones se pueden extraer verticalmente, ganando mucho tiempo de preparación!!

### 3 Simple steps make the new ST-100 Clamp a benchmark in the market

- STEP 1: Handle up; the punches are perfectly subject
- STEP 2: Handle in intermediate position; the punches can be moved horizontally
- STEP 3: Handle in lower position; (we must position the button in the red part) the punches can be extracted vertically, gaining a lot of preparation time !!



### AMARRE RAPIDO NEUMATICO, para cambio de utillajes

### QUICK PNEUMATIC TIE, for changing tools.

**SISTEMA PATENTADO**  
Normativa **CE** (89/392/CEE)



Central neumática de alimentación  
Central pneumatic supply



El sistema de AMARRE NEUMATICO funciona neumáticamente y necesita una presión mínima de 6 bar.

Las principales ventajas del AMARRE RAPIDO NEUMATICO son:

- Ahorro muy importante del tiempo de preparación de la Prensa Plegadora
- Sistema limpio (en caso de pérdida de aire)
- La mayoría de usuarios tienen instalación neumática en sus talleres
- Consumo mínimo, el AMARRE RAPIDO solo consume en la operación de apertura y cierre
- Mínimo mantenimiento
- Es posible mover lateralmente los amarres, sin pérdida de aire
- Posibilidad de desmontar los módulos de amarre, para realizar pliegues especiales
- Montaje del sistema en apenas 5 horas, en sus instalaciones

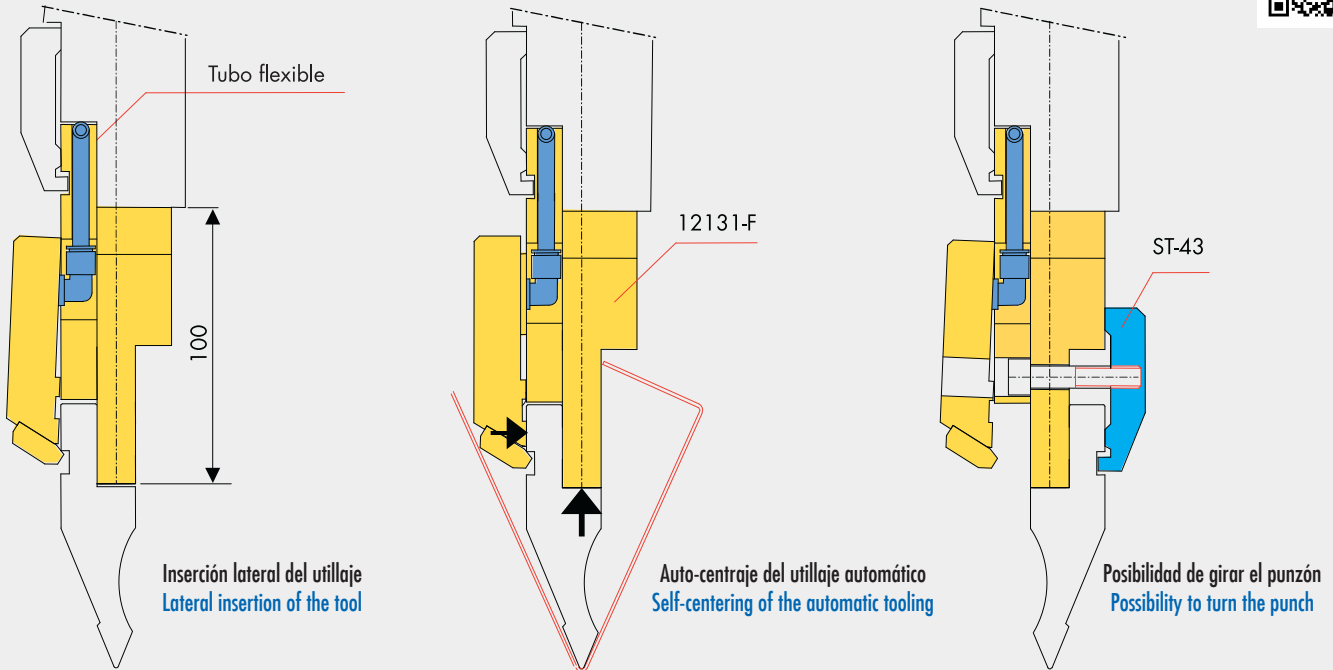
The PNEUMATIC TIE system works pneumatically and need a minimum pressure of 6 bar.  
The principal advantages of the QUICK PNEUMATIC TIE are:

- Very important setup time save of the press brake
- Clean system (in case of loss of air)
- Most of the users have pneumatic installation in their workshops
- Minimum consumption, the QUICK TIE only consumes at the opening and closing process
- Minimum maintenance
- It is possible to move laterally the ties, without loss of air
- Possibility to disassemble the tie modules, for special folds
- Mounting of the system in just 5 hours, in your facilities

Longitud de la plegadora Length of the press brake	Nº de módulos No. of modules
1.250 m/m	6
2.100 m/m	10
2.600 m/m	13
3.100 m/m	15
4.100 m/m	20

## CAMBIO RÁPIDO DE UTILLAJE, PARA PRENSA PLEGADORA – mod. 12131-F QUICK CHANGE OF TOOLING, FOR PRESS BRAKE – mod.12131-F

YouTube METALMAQ - Amarre Rápido Neumático mod. 12131-F

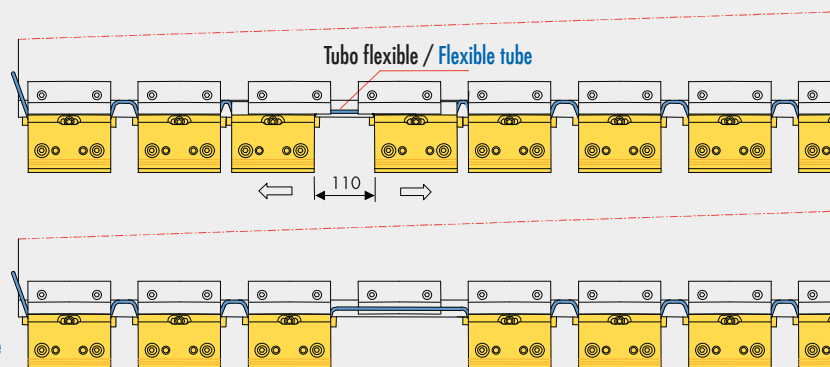


### Mod. 12131-F

- Amarre superior e inferior Promecam, con cuña incorporada
- La inserción y extracción de los punzones se realiza lateralmente, sin modificación del utillaje
- Los punzones se posicionan y centran automáticamente, al cerrarse el amarre
- Posibilidad de girar los punzones (montando la brida ST-43 en la parte trasera)
- Ninguna colisión en la parte trasera, para garantizar máxima libertad de plegado
- Tubo flexible, que permite un amplio movimiento lateral de las bridas y posibilidad de desmontarlas fácilmente
- Estas bridas se fabrican estándar en altura 100 y sobre pedido en altura 150 m/m
- Sistema neumático PATENTADO

### Mod.12131-F

- Superior and inferior Promecam tie, with incorporated wedge
- The insertion and removal of the punches is made laterally, without modification of the tool
- The punches are positioned and centered automatically, when closing the tie
- Possibility to turn the punches (mounting the clamp ST-43 at the back side)
- No collision at the back side, to guarantee the maximum freedom in folding
- Flexible tube, which allows a wide lateral moving of the clamps and possibility to disassemble them easily
- These clamps are manufactured standard at height 100 and on request at height 150 m/m
- Pneumatic system PATENTED



Desmontar una brida alargando el tubo  
Disassembling a clamp enlarging the tube



METALMAQ - Amarre Rápido Neumático mod. 13131-F

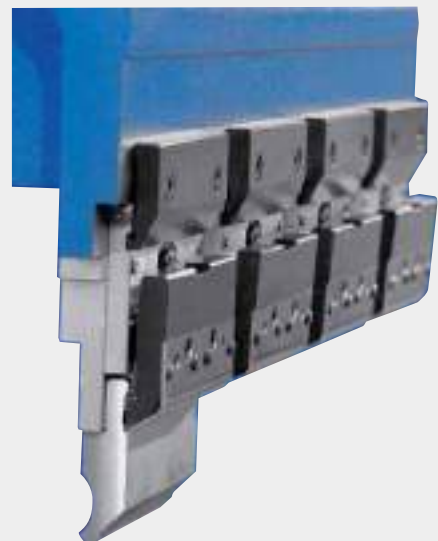
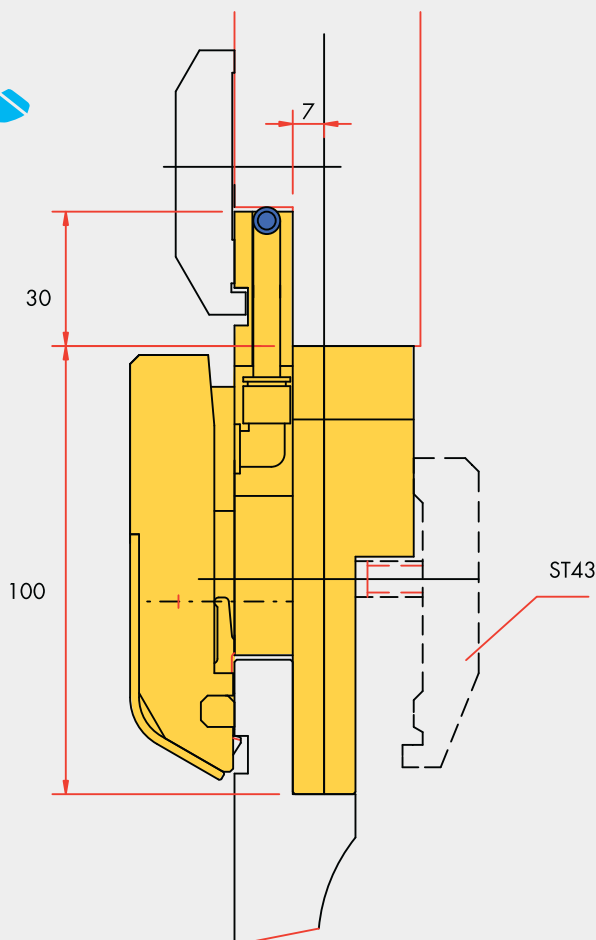


### Mod. 13131-F

- Amarre superior e inferior Promecam, con cuña incorporada
- La inserción y extracción de los punzones se hace frontalmente, sin modificación del utillaje
- En la operación de extracción, el utillaje queda suspendido y para liberarlo se debe realizar una pequeña rotación para sacarlo
- Los punzones se posicionan y centran automáticamente, al cerrarse el amarre
- Posibilidad de girar los punzones (montando la brida ST-43 en la parte trasera)
- Ninguna colisión en la parte trasera, para garantizar máxima libertad de plegado
- Tobo flexible, que permite un amplio movimiento lateral de las bridas y posibilidad de desmontarlas fácilmente
- Estas bridas se fabrican estándar en altura 100 y sobre pedido en altura 150 m/m
- Sistema neumático PATENTADO

### Mod. 13131-F

- Superior and inferior Promecam tie, with incorporated wedge
- The insertion and removal of the punches is made frontally, without modification of the tool
- During the extraction, the tool remains suspended and to release it a little rotation has to be done
- The punches are positioned and centered automatically, when closing the tie
- Possibility to turn the punches (mounting the clamp ST-43 on the back side)
- No collision at the back side, to guarantee the maximum freedom in folding
- Flexible tube, which allows a wide lateral moving of the clamps and possibility to disassemble them easily
- These clamps are manufactured standard at height 100 and on request at height 150 m/m
- Pneumatic system PATENTED

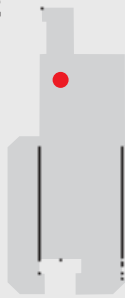




METALMAQ - Amarre Rápido Neumático AJIAL-COLLY12131-F



**Mod. 12402**



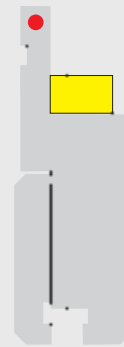
Amarre superior e inferior COLLY (AJIAL)  
Superior and inferior tie COLLY (AJIAL)

**Mod. 12452**



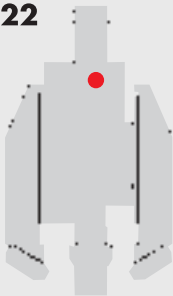
Amarre superior COLLY (AJIAL) e inferior PROMECAM  
Superior tie COLLY (AJIAL) and inferior PROMECAM

**Mod. 12361**



Amarre superior PROMECAM e inferior COLLY (AJIAL)  
Superior tie PROMECAM and inferior COLLY (AJIAL)

**Mod. 13222**



Amarre superior especial e inferior PROMECAM (doble brida)  
Special superior tie and inferior PROMECAM (double clamp)

**Mod. 14111-W**



Amarre superior PROMECAM e inferior SPEED (TRUMPF)  
Superior tie PROMECAM and inferior SPEED (TRUMPF)



Sistema STAR (conexión neumática en brida superior)  
STAR system (pneumatic connection in superior clamp)  
Amarre superior e inferior PROMECAM  
Superior and inferior tie PROMECAM

## AMARRE RAPIDO NEUMATICO, para matrices PROMECAM QUICK PNEUMATIC TIE, for dies PROMECAM

**Mod. 21001**



**Mod. 21101**



**Mod. 23100**



**Mod. 22001**



Bajo pedido se realizan AMARRES RAPIDOS NEUMATICOS a medida  
On request we manufacture QUICK PNEUMATIC TIES tailor-made





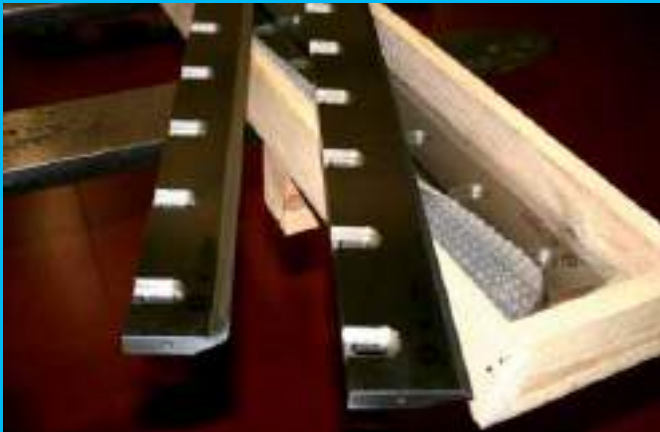
## CUCHILLAS PARA CIZALLA SHEAR BLADES



Fabricamos todo tipo de cuchillas para cizalla, con aceros adaptados a cada necesidad de corte.

En stock tenemos las cuchillas más estándar para cizalla AJIAL, con medidas de 1.550 x 57 x 20 m/m

We manufacture all kind of share blades with steels adapted to each cutting needs. On stock we have the most standard blades for AJIAL shear, with measures 1.550 x 57 x 20 m/m



Cuchillas especiales  
Special blades

Servicio post-venta de rectificado de cuchillas en nuestra sede de GAVA (Barcelona) - España

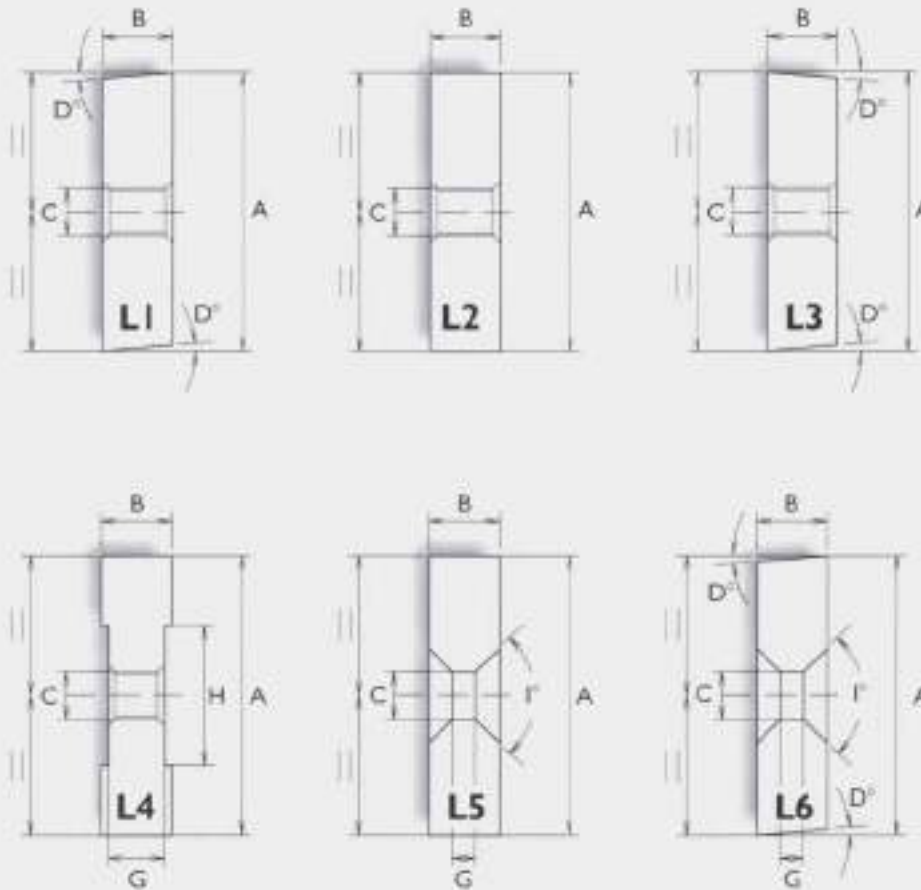
After sales service of rectification of blades in our site in GAVA (Barcelona) - Spain



## CUCHILLAS PARA CIZALLA SHEAR BLADES

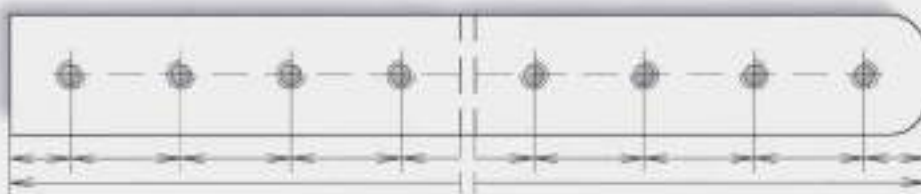
Para poder pasar una oferta detallada de cuchillas es necesario rellenar el siguiente croquis y pasarlo vía email.

To obtain a detailed offer for shears we kindly ask you to fill in the following drawing and send it via e-mail



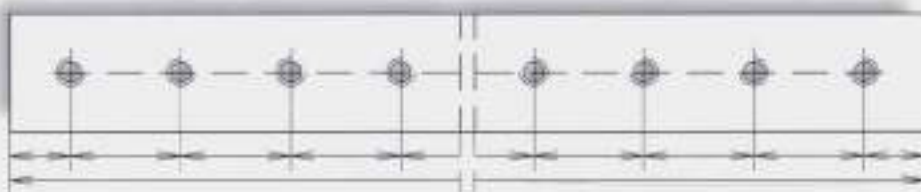
**A**

Nº de agujeros y distancias  
Number of wholes and distances



**B**

Nº de agujeros y distancias  
Number of wholes and distances



**C**

Nº de agujeros y distancias  
Number of wholes and distances



METALMAQ consciente de que el servicio post-venta junto con la calidad de nuestros productos es de las cosas más valoradas por nuestros clientes, ponemos a su disposición nuestro servicio de taller para; rectificación, rectificadores laterales, fresado, cortes y todo lo que se refiera a mantenimiento de utillaje para plegadora.

METALMAQ conscious that the after sales service together with the quality of our products is the most valued by our customers, offers you our workshop service for rectification, lateral rectification, milling, cuts all related to the maintenance of the press brake tooling.



Rectificado de utillajes / Rectification of tooling



Fresado de punzones / Milling of punches



Corte de utillajes / Cutting of tools



Rectificado de pequeñas piezas / Rectification of small parts

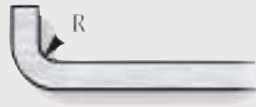


Refrentado de utillajes / Facing operation of tools



Plegadora para pruebas y prototipos / Press brake for testing and prototypes





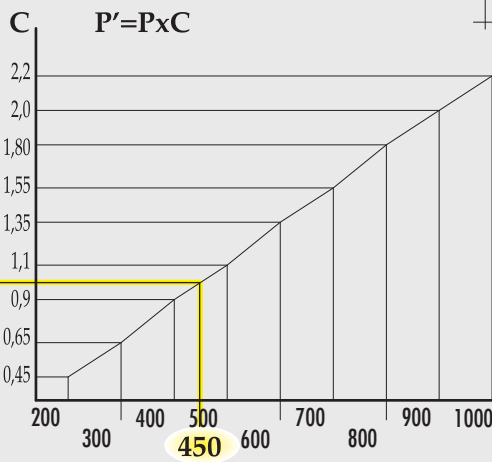
### Bending Chart

V	R	B	P (kN/m)																									
			0,5	0,8	1	1,2	1,5	2	2,5	3	4	5	6	8	10	12	15	20	25	30								
4	0,7	2,6	40	105																								
6	0,9	3,9	26	69	106	153																						
8	1,5	5,2	20	55	80	115	180																					
10	1,7	6,5		41	65	95	145	260																				
12	2	7,8			55	80	120	215	335																			
16	2,7	10,4				60	90	160	250	360																		
20	3,4	13					75	130	200	290	520																	
24	3,9	15,6						106	166	240	426	666																
30	5	20							140	190	340	540	770															
35	6	23								170	300	460	660															
40	7	26									150	260	400	580	1030													
50	8,5	32										210	320	460	820	1280												
55	9	36											300	420	750	1170												
60	10	39												270	390	690	1070											
70	11,7	45													330	590	920	1320										
80	13,5	52														290	520	800	1160	1800								
90	15	58															460	710	1030	1600								
100	17	65																410	640	930	1440							
120	20	78																	540	770	1200							
140	24	91																		660	1030	1830						
160	25	104																			900	1598	2495					
200	31	130																				719	1278	1997				
250	39	163																						1022	1598	2300		
300	47	195																								852	1331	1917

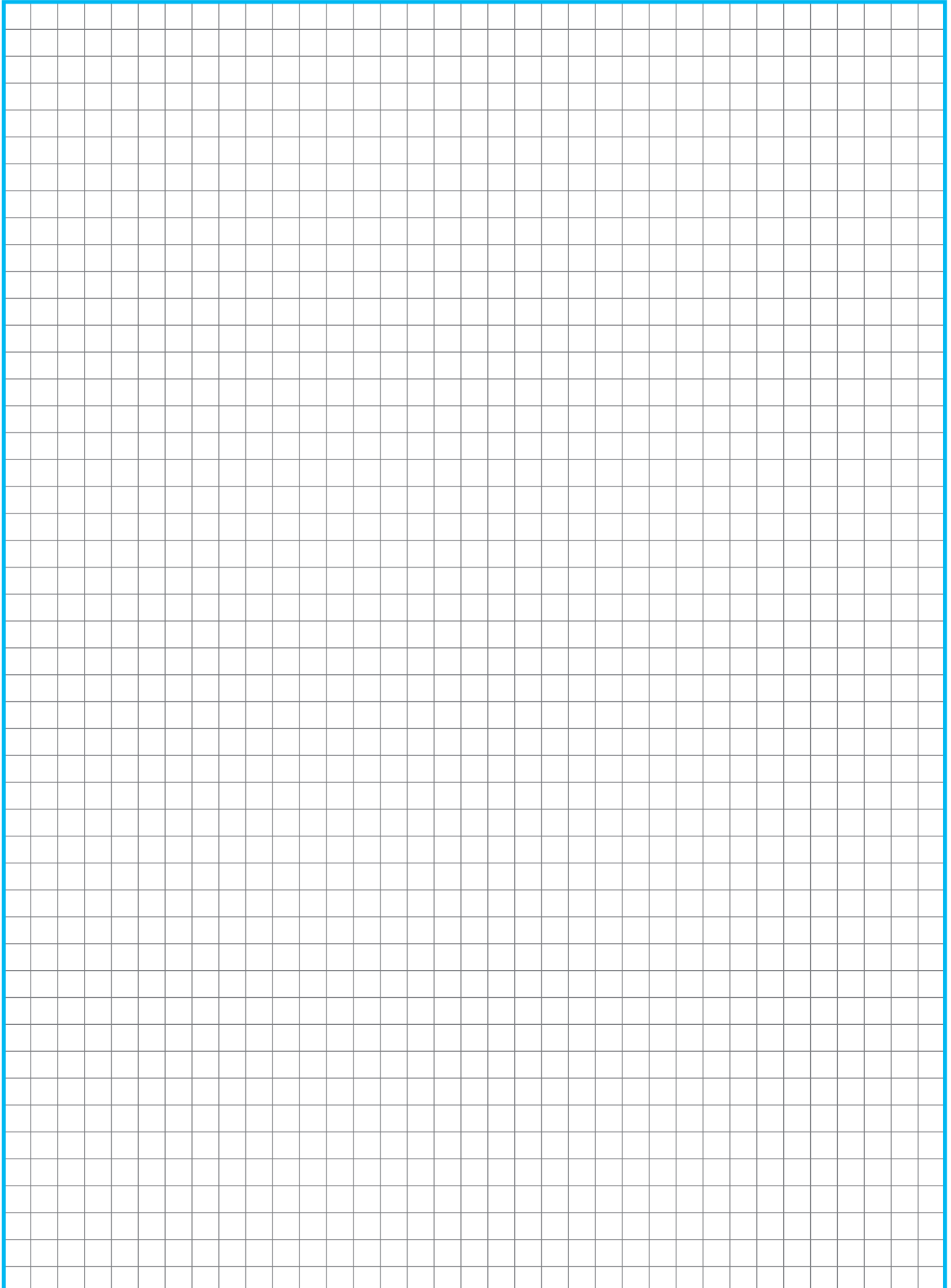
T = 420-480 N/mm<sup>2</sup> (C=1)

P(kN/m)

= optimal condition







# <https://metalmaq.shop/blog/es/>

Un BLOG más que útil, con sus tres apartados principales:

**NOTICIAS** Cada mes comentamos la producción de algún útil especial, realmente original y relevante por su forma, diseño o originalidad. Las últimas novedades en cuanto a presentación de nuevos productos o la asistencia de alguna feria Internacional.

**SOLUCIONES DE PLEGADO** Es el apartado más original y más valorado por nuestros clientes. Aquí se explican los fundamentos de cómo plegar la chapa, trucos y varias explicaciones que los clientes nos van preguntando.

**EMPRESA** Una extensa explicación de quien somos, que hacemos y donde estamos.



# <https://metalmaq.shop/blog/en/>

A BLOG more than useful, with its three main sections:

**NEWS** Every month we comment on the production of some special tool, really original and relevant for its shape, design or originality. The latest news regarding the presentation of new products or the attendance of an International fair.

**BENDING SOLUTIONS** It is the most original and most valued section by our customers. Here are explained the basics of how to fold the metal sheet, tricks and various explanations that customers are asking us.

**ABOUT US** An extensive explanation of who we are, what we do and where we are.



www.metalmaq.es

Polígon Industrial Les Massotes · C/ La Forja, 15 · 08850 GAVÀ (Barcelona) - Spain  
Tel. (93) 638 00 18 · metalmaq@metalmaq.es  
www.metalmaq.es